

LAMPIRAN  
KEPUTUSAN MENTERI DALAM NEGERI REPUBLIK INDONESIA  
NOMOR 78 TAHUN 2012  
TENTANG  
TATA KEARSIPAN DI LINGKUNGAN KEMENTERIAN DALAM  
NEGERI DAN PEMERINTAH DAERAH.

TATA KEARSIPAN DI LINGKUNGAN KEMENTERIAN DALAM NEGERI DAN  
PEMERINTAH DAERAH

A. Pengurusan Surat

1. Pengurusan naskah dinas masuk

Pengurusan naskah dinas masuk meliputi kegiatan yang dilaksanakan oleh unit kearsipan dan tata usaha pengolah. Pada unit kearsipan dilaksanakan melalui kegiatan penerimaan, pengarahan, pencatatan, pengendalian dan penyimpanan.

a) penerima mempunyai tugas:

- (1) meneliti kebenaran alamat naskah dinas tersebut.
- (2) membubuhkan paraf pada bukti penerimaan.
- (3) mensortir naskah dinas.
- (4) membuka sampul dan mengeluarkan naskah dinas dari sampul.
- (5) malam hal alamat pengirim tidak tercantum didalam naskah dinas, sampul diikutsertakan bersama naskah dinasnya.
- (6) meneliti kelengkapan lampiran naskah dinas.
- (7) menyampaikan naskah dinas kepada pengarah.

b) pengarah mempunyai tugas:

- (1) membaca naskah dinas dan menentukan naskah penting dinas atau naskah dinas biasa.
- (2) mencantumkan disposisi pengarahan pada bagian kanan atas naskah dinas.
- (3) menentukan kode klasifikasi dan indeks pada naskah dinas penting.
- (4) menyampaikan penting atau biasa kepada pencatat.

c) pencatat mempunyai tugas:

- (1) mencantumkan nomor urut pada naskah dinas.
- (2) mencatat naskah dinas penting dalam kartu kendali.
- (3) mencatat naskah dinas biasa dan naskah dinas tertutup dalam lembar pengantar.
- (4) menyampaikan naskah dinas penting beserta 4 (empat) lembar kartu kendali kepada pengendali.
- (5) menyampaikan naskah dinas biasa dan naskah dinas tertutup beserta 2 (dua) rangkap lembar pengantar kepada pengendali).

d) pengendali mempunyai tugas:

- (1) menerima naskah dinas beserta 4 (empat) lembar kartu kendali dan naskah dinas tertutup beserta 2 (dua) rangkap lembar pengantar dari pencatat.
- (2) meneliti kebenaran nomor kode dan pengisian kartu kendali serta meneliti kelengkapan lampiran.
- (3) menyampaikan naskah dinas penting beserta kartu kendali III berwarna kuning dan lembar IV berwarna merah kepada Tata Usaha Pengolah.

- (4) menyampaikan naskah dinas biasa dan naskah dinas tertutup 2 (dua) rangkap lembar pengantar kepada Tata Usaha Pengolah.
- (5) menyusun kartu kendali lembar I berwarna putih dalam lemari katalog berdasarkan urutan nomor kode. Dalam susunan kode, kartu kendali disusun berdasarkan urutan abjad pada indeks.
- (6) menyusun kartu kendali lembar II berwarna hijau dalam lemari katalog berdasarkan instansi dan menurut urutan waktu.
- e) Penyimpan mempunyai tugas menyimpan kartu kendali lembar III berwarna kuning yang diterima kembali dari tatausaha pengolah dan disimpan ke dalam file sebagai pengganti arsip selama naskah dinas berada di unit pengolah.

Pengurusan naskah dinas masuk pada tata usaha pengolah meliputi kegiatan-kegiatan :

- a) menerima naskah dinas dan kartu kendali lembar III dan IV berwarna kuning dan merah dari pengendali.
  - b) membubuhkan paraf pada kartu kendali lembar III berwarna kuning sebagai tanda bukti bahwa naskah dinas sudah diterima
  - c) mengembalikan kartu kendali lembar III berwarna kuning kepada pengendali.
  - d) menyimpan kartu kendali lembar IV berwarna merah dalam lemari katalog berdasarkan urutan nomor kode.
  - e) menerima naskah dinas beserta 2 (dua) rangkap lembar pengantar dari pengendali.
  - f) membubuhkan paraf pada lembar pengantar sebagai tanda bukti bahwa naskah dinas sudah diterima.
  - g) mengembalikan 1 (satu) lembar pengantar kepada pengendali.
  - h) mengisi lembar disposisi rangkap 2 (dua).
  - i) menyampaikan naskah dinas yang diterima dari unit Kearsipan kepada pengolah untuk diselesaikan, disertai lembar disposisi.
  - j) menyimpan 1 (satu) lembar disposisi sebagai pengganti arsip yang ada pada pengolah.
2. Pengurusan naskah dinas keluar meliputi kegiatan yang dilaksanakan oleh tata usaha pengolah dan unit kearsipan
- a) tata usaha pengolah mempunyai tugas:
    - (1) mencatat naskah dinas keluar dalam kartu kendali rangkap 3 (tiga) berwarna putih, kuning dan merah
    - (2) menyampaikan konsep dan net beserta 3 (tiga) kartu kendali kepada pengendali pada unit Kearsipan.
    - (3) menyimpan kartu kendali berwarna merah menurut urutan nomor kode.
    - (4) mengendalikan naskah dinas yang belum selesai pengolahannya dan menyampaikan naskah dinas yang sudah selesai pengolahannya kepada penyimpan.
  - b) unit kearsipan
    - unit kearsipan melaksanakan kegiatan pengendalian, penyimpanan.
    - (1) pengendalian mempunyai tugas :
      - (a) pemberian nomor kode klasifikasi pada kartu kendali dan mengembalikan kepada tatausaha pengolah.
      - (b) penyimpanan kartu kendali berwarna putih menurut urutan nomor kode.

- (c) Penyimpanan kartu kendali berwarna kuning berdasarkan nomor urut pada kartu kendali.
  - (d) pengembalian kartu kendali berwarna merah kepada Tata Usaha Pengolah.
- (2) penyimpanan mempunyai tugas penyimpanan kartu kendali berwarna kuning menurut nomor urut sebagai pengganti arsip selama naskah dinas masih berada di Unit Pengolah.
  - (3) penyimpan mempunyai tugas menyimpan kartu kendali berwarna kuning menurut nomor urut sebagai pengganti arsip selama naskah dinas tersebut masih berada di unit pengolah.
3. penyimpanan arsip
- a) cara penyimpanan arsip aktif dilakukan sebagai berikut:
    - (1) tata usaha pengolah menyimpan arsip aktif menurut urutan kode klasifikasi.
    - (2) arsip disusun dalam folder atau map gantung menurut urutan kode klasifikasi.
  - b) penyimpanan arsip inaktif dipusatkan pada unit kearsipan.
    - (1) cara menyimpan arsip in aktif dilakukan sebagai berikut :
    - (2) memasukan arsip dalam folder disusun menurut urutan kode klasifikasi.
    - (3) memasukan folder kedalam box arsip dan disusun secara vertikal.
    - (4) box arsip ditempatkan didalam rak arsip.
    - (5) penyimpanan dan pemeliharaan arsip statis dilakukan oleh unit kearsipan.
4. penyimpanan kartu kendali arsip in aktif dilakukan sebagai berikut :
- a) tata Usaha Pengolah menyampaikan arsip in aktif kepada penyimpan berikut kartu kendali berwarna merah.
  - b) Penyimpan menyampaikan kartu kendali berwarna kuning kepada tata usaha pengolah sebagai bukti bahwa arsip-arsip in aktif beserta kartu kendali berwarna merah telah diterima.
5. penemuan kembali arsip
- cara penemuan kembali arsip dapat dilakukan indeks, kode klasifikasi, nomor urut, asal surat, tanggal dan nomor surat.

B. Sarana Pengurusan Surat

KARTU KENDALI NASKAH DINAS MASUK

KEMENTERIAN DALAM NEGERI REPUBLIK INDONESIA KARTU SURAT MASUK	Indeks :	Kode :	Nomor Urut :
	Isi Ringkas :		
	Dari :		
	Tanggal Surat :	Nomor Surat :	Lampiran :
	Pengolah :	Tgl. Diteruskan :	Tanda Terima :
	Catatan :		

KARTU KENDALI NASKAH DINAS MASUK

PROVINSI..... KARTU SURAT MASUK	Indeks :	Kode :	Nomor Urut :
	Isi Ringkas :		
	Dari :		
	Tanggal Surat :	Nomor Surat :	Lampiran :
	Pengolah :	Tgl. Diteruskan :	Tanda Terima :
	Catatan :		

KARTU KENDALI NASKAH DINAS MASUK

KABUPATEN/KOTA..... KARTU SURAT MASUK	Indeks :	Kode :	Nomor Urut :
	Isi Ringkas :		
	Dari :		
	Tanggal Surat :	Nomor Surat :	Lampiran :
	Pengolah :	Tgl. Diteruskan :	Tanda Terima :
	Catatan :		

KARTU KENDALI NASKAH DINAS KELUAR

KEMENTERIAN DALAM NEGERI REPUBLIK INDONESIA KARTU SURAT KELUAR	Index :	Kode :	Nomor Urut :
	Isi Ringkas		
	Kepada :		
	Pengolah :	Tgl. Surat :	Lampiran :
	Catatan :		
	Lembar : I		

KARTU KENDALI NASKAH DINAS KELUAR

PROVINSI..... KARTU SURAT KELUAR	Index :	Kode :	Nomor Urut :
	Isi Ringkas		
	Kepada :		
	Pengolah :	Tgl. Surat :	Lampiran :
	Catatan :		
			Lembar : I

KARTU KENDALI NASKAH DINAS KELUAR

KABUPATEN/KOTA..... KARTU SURAT KELUAR	Index :	Kode :	Nomor Urut :
	Isi Ringkas		
	Kepada :		
	Pengolah :	Tgl. Surat :	Lampiran :
	Catatan :		
			Lembar : I



KEMENTERIAN DALAM NEGERI  
REPUBLIK INDONESIA  
Kepada .....

LEMBAR PENGANTAR

No. Urut	Asal Surat	Tanggal Surat	Nomor Surat	Keterangan
1.				
2.				
3.				
4.				
5.				
6.				
7.				
8.				
9.				
10.				
11.				
12.				
13.				
14.				
15.				
16.				

Diterima tanggal :

Dikirim tanggal :

Yang menerima :

Yang mengirim :

(.....)  
NIP.

(.....)  
NIP.



PROVINSI.....  
Kepada .....

LEMBAR PENGANTAR

No. Urut	Asal Surat	Tanggal Surat	Nomor Surat	Keterangan
1.				
2.				
3.				
4.				
5.				
6.				
7.				
8.				
9.				
10.				
11.				
12.				
13.				
14.				
15.				
16.				

Diterima tanggal :

Dikirim tanggal :

Yang menerima :

Yang mengirim :

(.....)  
NIP.

(.....)  
NIP.

KABUPATEN/KOTA.....  
Kepada .....

LEMBAR PENGANTAR

No. Urut	Asal Surat	Tanggal Surat	Nomor Surat	Keterangan
1.				
2.				
3.				
4.				
5.				
6.				
7.				
8.				
9.				
10.				
11.				
12.				
13.				
14.				
15.				
16.				

Diterima tanggal :

Dikirim tanggal :

Yang menerima :

Yang mengirim :

(.....)  
NIP.

(.....)  
NIP.

KEMENTERIAN DALAM NEGERI  
REPUBLIK INDONESIA

---

TANDA BUKTI PINJAMAN

Yang bertanda tangan dibawah ini :

Nama :

.....

NIP :

.....

Unit :

.....

Telepon Nomor :

.....

Telah meminjam arsip :

Kode Nomor :

.....

Perihal :

.....

.....  
.....

dan akan mengembalikan pada tanggal : \_\_\_\_\_

Jakarta,

.....

Petugas yang melayani :

Yang meminjam,

(.....)  
NIP.

(.....)  
NIP.

Mengetahui/Menyetujui :  
Kepala Unit Kearsipan,

(.....)  
NIP.

PROVINSI.....

---

TANDA BUKTI PINJAMAN

Yang bertanda tangan dibawah ini :

Nama :

.....

NIP :

.....

Unit :

.....

Telepon Nomor :

.....

Telah meminjam arsip :

Kode Nomor :

.....

Perihal :

.....

.....  
.....

dan akan mengembalikan pada tanggal : \_\_\_\_\_

Jakarta,

.....

Petugas yang melayani :

Yang meminjam,

(.....)  
NIP.

(.....)  
NIP.

Mengetahui/Menyetujui :  
Kepala Unit Kearsipan,

(.....)  
NIP.

KABUPATEN/KOTA.....

---

TANDA BUKTI PINJAMAN

Yang bertanda tangan dibawah ini :

Nama :

.....

NIP :

.....

Unit :

.....

Telepon Nomor :

.....

Telah meminjam arsip :

Kode Nomor :

.....

Perihal :

.....

.....

.....

dan akan mengembalikan pada tanggal : \_\_\_\_\_

Jakarta,

.....

Petugas yang melayani :

Yang meminjam,

(.....)  
NIP.

(.....)  
NIP.

Mengetahui/Menyetujui :  
Kepala Unit Kearsipan,

(.....)  
NIP.

C. Pemberkasan Surat Berdasarkan Kode Klasifikasi

1. Klasifikasi kearsipan Kementerian Dalam Negeri dan perintah daerah merupakan klasifikasi yang disusun berdasarkan masalah, mencerminkan fungsi dan kegiatan pelaksanaan tugas dari semua satuan organisasi dalam lingkungan Kementerian Dalam Negeri, dan pemerintah daerah yaitu menyelenggarakan sebagian tugas umum pemerintahan dan pembangunan dibidang pemerintahan umum dan otonomi daerah, ideologi, politik, pembangunan desa dan agraria, diberi kode angka arab, diperinci secara *DECIMAL*, dengan mempergunakan *TIGA ANGKA DASAR*, dilengkapi dengan kode pembantu, kode wilayah dan singkatan nama komponen.
2. Pola klasifikasi disusun secara berjenjang dengan mempergunakan prinsip perkembangan dari umum kepada khusus dalam hubungan masalah, didahului oleh 3 perincian dasar, masing-masing perincian pertama, perincian kedua dan perincian ketiga sebagai pola dasar yang berfungsi sebagai jembatan penolong dalam menemukan kode masalah yang tercantum dalam pola klasifikasi.
3. Sesuai dengan sifat desimal arsip dikelompokkan dalam 10 pokok masalah, diberi kode 000 s/d 900. Dari 10 pokok masalah ini terlebih dahulu dibedakan antara tugas substantif (pokok) dan tugas fasilitatif (penunjang). Angka 100 s/d 600 merupakan kode tugas-tugas substantif, sedangkan angka 000, 700, 800, dan 900 merupakan kode tugas-tugas fasilitatif. Kode 000 menampung masalah-masalah fasilitatif diluar masalah pengawasan, kepegawaian dan keuangan. Disamping itu juga ditampung masalah-masalah yang berkaitan dengan kerumah tanggian, seperti protokol urusan dalam dan masalah-masalah yang tidak dapat dimasukkan dalam kelompok lainnya, seperti perjalanan dinas, peralatan, lambang negara atau daerah, tanda-tanda kehormatan dan sebagainya.
4. Dengan demikian maka sepuluh pokok masalah tersebut telah menampung seluruh kegiatan pelaksanaan tugas Kementerian Dalam Negeri termasuk instansi-instansi dalam lingkungannya.  
Sepuluh masalah tersebut adalah sebagai berikut :  
000 Umum  
100 Pemerintahan  
200 Politik  
300 Keamanan dan Ketertiban  
400 Kesejahteraan  
500 Perekonomian  
600 Pekerjaan Umum dan Ketenagaan  
700 Pengawasan  
Kepegawaian  
900 Keuangan
5. Kode alat untuk mengenali masalah yang dikandung dalam arsip, dan disamping itu juga sebagai alat penentu, dimana letak arsip itu dalam urutan hubungan masalahnya pada susunan seluruh arsip dalam simpanan.

Kode ini juga menunjukkan adanya urutan sistimatis dari masalah-masalah arsip dan kartu kendali dalam file.

Kode pembantu merupakan bentuk penyajian dari masalah tertentu yang merupakan aspek yang selalu timbul berkaitan dengan masalah lainnya, ditambah tiap kode yang memerlukan perincian lebih lanjut, untuk dapat memberikan dimensi ekstra pada arsip.

Kode pembantu dimaksud tersebut adalah :

- 01 Perencanaan
- 02 Penelitian
- 03 Pendidikan
- 04 Laporan
- 05 Panitia
- 06 Seminar, Lokakarya, Workshop
- 07 Statistik
- 08 Peraturan perundang-undangan
- 09 Tidak dipakai

Kode wilayah kode untuk menunjukkan pembagian wilayah. Dengan memperhatikan prinsip, kode wilayah dimaksud disusun sebagai berikut :

- 11 Nanggroe Aceh Darusalam;
- 12 Sumatera Utara;
- 13 Sumatera Barat;
- 14 Riau;
- 15 Jambi;
- 16 Sumatera Selatan;
- 17 Bengkulu;
- 18 Lampung;
- 19 Kepulauan Bangka Belitung;
- 21 Kepulauan Riau;
- 31 DKI Jakarta;
- 32 Jawa Barat;
- 33 Jawa Tengah;
- 34 Daerah Istimewa Yogyakarta;
- 35 Jawa Timur;
- 36 Banten;
- 51 Bali;
- 52 Nusa Tenggara Barat;
- 53 Nusa Tenggara Timur;
- 61 Kalimantan Barat;
- 62 Kalimantan Tengah;
- 63 Kalimantan Selatan;
- 64 Kalimantan Timur;
- 71 Sulawesi Utara;
- 72 Sulawesi Tengah;
- 73 Sulawesi Selatan;
- 74 Sulawesi Tenggara;
- 75 Gorontalo;
- 76 Sulawesi Barat;
- 81 Maluku;
- 82 Maluku Utara;
- 91 Papua;
- 92 Papua Barat.

Kode wilayah bagi provinsi dapat membentuk kode wilayah sendiri untuk kabupaten/kota di wilayahnya, sedangkan bagi kabupaten/kota dapat membentuk kode wilayah tersendiri untuk kecamatan di wilayahnya.

6. Untuk mengetahui komponen yang menangani masalah diperlukan singkatan nama Komponen sebagai berikut :

- SJ                                 Sekretariat Jenderal;
- IJ                                 Inspektorat Jenderal;
- KESBANGPOL                 Direktorat Jenderal Kesatuan Bangsa dan Politik;
- OTDA                             Direktorat Jenderal Otonomi Daerah;
- PUM                               Direktorat Jenderal Pemerintahan Umum;
- BANGDA                         Direktorat Jenderal Bina Pembangunan Daerah;
- PMD                               Direktorat Jenderal Pembangunan Masyarakat Desa;
- DUKCAPIL                       Direktorat Jenderal Kependudukan dan Pencatatan Sipil;
- KEUDA                            Direktorat Jenderal Keuangan Daerah;
- DIKLAT                            Badan Pendidikan dan Pelatihan;
- LITBANG                         Badan Penelitian dan Pengembangan.

Untuk mengetahui Satuan Kerja Perangkat Daerah yang menangani masalah, diperlukan singkatan nama Satuan Kerja Perangkat Daerah dapat diatur sendiri sesuai dengan ketentuan yang berlaku

7. Pola klasifikasi

000 UMUM

001 Lambang

- .1 Garuda
- .2 Bendera Kebangsaan
- .3 Lagu Kebangsaan

- .4 Daerah
- .31 Provinsi

.32 Kabupaten/Kota

002 Tanda Kehormatan/Penghargaan untuk pegawai lihat 861.1

- .1 Bintang
- .2 Satyalencana
- .3 Samkarya Nugraha
- .4 Monumen
- .5 Penghargaan Secara Adat
- .6 Penghargaan lainnya

003 Hari Raya/Besar

- .1 Nasional 17 Agustus, Hari Pahlawan, dan sebagainya
- .2 Hari Raya Keagamaan
- .3 Hari Ulang Tahun
- .4 Hari-hari Besar Internasional

004 Ucapan



- .1 Ucapan Terima Kasih
- .2 Ucapan Selamat
- .3 Ucapan Belasungkawa
- .4 Ucapan Lainnya
  
- 005 Undangan
  
- 006 Tanda Jabatan
  - .1 Pamong Praja
  - .2 Tanda Pengenal
  - .3 Pejabat lainnya
  
- 007 -
  
- 008 -
  
- 009 -
  
- 010 URUSAN DALAM  
Gedung Kantor/Termasuk Instalasi Prasarana Fisik Pamong
- 011 /Kantor Dinas
  
- 012 Rumah Dinas
  - .1 Tanah Untuk Rumah Dinas
  - .2 Perabot Rumah Dinas
  
  - .3 Rumah Dinas Golongan 1
  - .4 Rumah Dinas Golongan 2
  - .5 Rumah Dinas Golongan 3
  - .6 Rumah/Bangunan Lainnya
  - .7 Rumah Pejabat Negara
  
- 013 Mess/Guest House
  
- 014 Rumah Susun/Apartemen
  
- 015 Penerangan Listrik/Jasa Listrik
  
- 016 Telepon/Faximile/Internet
- 017 Keamanan/Ketertiban Kantor
- 018 Kebersihan Kantor
- 019 Protokol
  - .1 Upacara Bendera
  - .2 Tata Tempat
  - .21 Pemasangan Gambar Presiden/Wakil Presiden
  - .3 Audiensi / Menghadap Pimpinan
  - .4 Alamat-Alamat Kantor Pejabat
  - .5 Bandir/Umbul-Umbul/Spanduk
- 020 PERALATAN
  - .1 Penawaran
- 021 Alat Tulis
- 022 Mesin Kantor
- 023 Perabot Kantor

- 024 Alat Angkutan
- 025 Pakaian Dinas
- 026 Senjata
- 027 Pengadaan
- 028 Inventaris
- 029 -
- 030 KEKAYAAN DAERAH
- 031 Sumber Daya Alam
- 032 Asset Daerah
- 033
- 034
- 035
- 036
- 040 PERPUSTAKAAN DOKUMENTASI / KEARSIPAN / SANDI
- 041 Perpustakaan
  - .1 Umum
  - .2 Khusus
  - .3 Perguruan Tinggi
  - .4 Sekolah
  - .5 Keliling
- 042 Dokumentasi
- 043 -
- 044 -
- 045 Kearsipan
  - .1 Pola Klasifikasi
  - .2 Penataan Berkas
  - .3 Penyusutan Arsip
  - .31 Jadwal Retensi Arsip
  - .32 Pemindahan Arsip
  - .33 Penilaian Arsip
  - .34 Pemusnahan Arsip
  - .35 Penyerahan Arsip
  - .36 Berita Acara Penyusutan Arsip
  - .37 Daftar Pencarian Arsip
  - .4 Pembinaan Kearsipan
  - .41 Bimbingan Teknis
  - .5 Pemeliharaan /Perawatan Arsip
  - .6 Pengawetan/Fumigasi
- 046 Sandi
- 047 Website
- 048 Pengelolaan Data
- 049 Jaringan Komunikasi Data
- 050 PERENCANAAN
  - .1 Repelita/8 Sukses
  - .11 Pelita Daerah
  - .12 Bantuan Pembangunan Daerah
  - .13 Bappeda
- 051 Proyek Bidang Pemerintahan, Klasifikasikan Disini :  
 Proyek Prasarana Fisik Pemerintahan, Tambahkan Perincian  
 100 Pada 051  
 Contoh: Proyek Kependidikan 051.86
- 052 Bidang Politik
- 053 Bidang Keamanan Dan Ketertiban Tambahkan Perincian 300

- Pada 053
- Contoh: Proyek Ketataprajaan 053.311
- Bidang Kesejahteraan Rakyat Tambahkan Peincian 400 pada
- 054 054
- Contoh: Proyek Resettlement Desa 054.671
- 055 Bidang Perekonomian Tambahkan Perincian 500 Pada 055
- Contoh: Proyek Pasar 055.112
- 056 Bidang Pekerjaan Umum Tambahkan Perincian 600 pada 056
- Contoh: Proyek Jembatan 056.3
- 057 Bidang Pengawasan
- 058 Bidang Kepegawaian
- 059 Bidang Keuangan
- 060 ORGANISASI / KETATALAKSANAAN
- .1 Program Kerja
- 061 Organisasi Instansi Pemerintah (struktur organisasi)
- .1 Susunan dan Tata Kerja
- .2 Tata Tertib Kantor, Jam Kerja di Bulan Puasa
- 062 Organisasi Badan Non Pemerintah
- 063 Organisasi Badan Internasional
- 064 Organisasi Semi Pemerintah, BKS-AKSI
- 065 Ketatalaksanaan / Tata Naskah / Sistem
- 066 Stempel Dinas
- 067 Pelayanan Umum / Pelayanan Publik / Analisis
- 068 Komputerisasi / Siskomdagri
- 069 Standar Pelayanan Minimal
- 070 PENELITIAN
- 071 Riset
- 072 Survey
- 073 Kajian
- 074 Kerjasama Penelitian Dengan Perguruan Tinggi
- 075 Kementerian Lainnya
- 076 Non Kementerian
- 077 Provinsi
- 078 Kabupaten/Kota
- 079 Kecamatan /Desa
- 080 KONFERENSI / RAPAT / SEMINAR
- 081 Gubernur
- 082 Bupati / Walikota
- 083 Komponen, Eselon Lainnya
- 084 Instansi Lainnya
- 085 Internasional Di Dalam Negeri
- 086 Internasional Di Luar Negeri
- 087 -
- 088 -
- 089 -
- 090 PERJALANAN DINAS
- 091 Perjalanan Presiden/Wakil Presiden Ke Daerah
- 092 Perjalanan Menteri Ke Daerah
- 093 Perjalanan Pejabat Tinggi (Pejabat Eselon 1)
- 094 Perjalanan Pegawai Termasuk Pemanggilan Pegawai
- 095 Perjalanan Tamu Asing Ke Daerah
- 096 Perjalanan Presiden/Wakil Presiden Ke Luar Negeri
- 097 Perjalanan Menteri Ke Luar Negeri

- 098 Perjalanan Pejabat Tinggi Ke Luar Negeri
- 099 Perjalanan Pegawai ke Luar Negeri
- 100 PEMERINTAHAN
  - Meliputi: Tata Praja, Legislatif, Yudikatif, Hubungan luar
  - 101 negeri
  - 102 GDN
  - 103 -
  - 104 -
  - 105 -
- 110 PEMERINTAHAN PUSAT
- 111 Presiden
  - Meliputi: pencalonan, pengangkatan, pelantikan, sumpah, dan serah jabatan
  - .1 Pertanggung jawaban presiden kpd MPR
  - .2 Amanat Presiden/Amanat Kenegaraan/Pidato
- 112 Wakil Presiden
  - Meliputi: pencalonan, pengangkatan, pelantikan, sumpah, dan serah jabatan
  - .1 Pertanggung jawaban wakil presiden kepada MPR
  - .2 Amanat Wakil Presiden/Amanat Kenegaraan/Pidato
- 113 Susunan Kabinet
  - .1 Reshuffle
  - .2 Penunjukan Menteri *ad interim*
  - .3 Sidang Kabinet
- 114 Kementerian Dalam Negeri
  - .1 Amanat Menteri Dalam Negeri/Sambutan
- 115 Kementerian lainnya
- 116 Lembaga Tinggi Negara
- 117 Lembaga Non Kementerian
- 118 Otonomi/Desentralisasi/Dekonsentrasi
- 119 Kerjasama Antar Kementerian
- 120 PEMERINTAH PROVINSI
  - 04 Laporan daerah
- .042 Monografi tambahkan kode wilayah
  - .1 Koordinasi
  - .2 Instansi Tingkat Provinsi
  - .21 Dinas Otonomi
  - .22 Instansi Vertikal
  - .23 Kerjasama antar Provinsi/Daerah
- 121 Gubernur tambahkan kode wilayah, meliputi: Pencalonan, Pengangkatan, Meninggal, Pelantikan, Pemberhentian, Serah Terima Jabatan dan sebagainya
- 122 Wakil Gubernur meliputi: tambahkan kode wilayah pencalonan, Pengangkatan, Meninggal, Pelantikan, Pemberhentian, Serah Terima Jabatan dan sebagainya.
- 123 Sekretaris Wilayah tambahkan kode wilayah, meliputi: Pencalonan, Pengangkatan, Meninggal, Pelantikan, Pemberhentian, Serah Terima Jabatan dan sebagainya.
- 124 Pembentukan/Pemekaran Wilayah
  - Pembinaan/Perubahan Nama kepada: Daerah, Kota, Benda
  - .1 Geografis, Gunung, Sungai, Pulau, Selat, Batas laut, dan

- sebagainya
- .2 Pemekaran Wilayah
- .3 Forum Koordinasi lainnya
- 125 Pembentukan Pemekaran Wilayah  
Pembinaan/Perubahan Nama Kepada: Daerah, Kota, Benda Geografis, Gunung, Sungai, Pulau, Selat, Batas Laut, dan sebagainya.
- .2 Pembentukan Wialayah
- .3 Pemindahan Ibukota
- .4 Perubahan batas Wilayah
- .5 Pemekaran Wialayah
- 126 Pembagian Wilayah
- 127 Penyerahan Urusan
- 128 Swaparaja/Penataan Wilayah/Daerah
- 129 -
- 130 PEMERINTAH KABUPATEN / KOTA  
Bupati /Walikota, Tambahkan Kode Wilayah, Meliputi:  
Pencalonan,Pengangkatan, Meninggal, Pelantikan,
- 131 Pemberhentian, Serah Terima Jabatan, dsb  
Sambutan / Pengarahan / Amanat  
Wakil Bupati /Walikota, Tambahkan Kode Wilayah, Meliputi:  
Pencalonan, Pengangkatan, Meninggal, Pelantikan,
- 132 Pemberhentian, Serah Terima Jabatan,  
Sekretaris Daerah Kabupaten/Kota, Tambahkan Kode Wilayah, Meliputi: Pencalonan, Pengangkatan, Meninggal,
- 133 Pelantikan, Pemberhentian, Serah Terima Jabatan,.
- 134 Forum Koordinasi Pemerintah Di Daerah
  - .1 Muspida
  - .2 Forum PAN (Panitian Anggaran Nasional)
  - .3 Forum Koordinasi Lainnya
  - .4 Kerjasama antar Kabupaten/Kota
- 135 Pembentukan / Pemekaran Wilayah
  - .1 Pemindahan Ibukota
  - .2 Pembentukan Wilayah Pembantu Bupati/Walikota
  - .3 Pemabagian Wilayah Kabupaten/Kota
  - .4 Perubahan Batas Wilayah
  - .5 Pemekaran Wilayah
  - .6 Permasalahan Batas Wilayah
  - .7 Pembentukan Ibukota Kabupaten/Kota  
Pemberian dan Penggantian Nama Kabupaten/Kota, Daerah,
  - .8 Jalan
- 136 Pembagian Wilayah
- 137 Penyerahan Urusan
- 138 Pemerintah Wilayah Kecamatan
  - .1 Sambutan / Pengarahan / Amanat
  - .2 Pembentukan Kecamatan
  - .3 Pemekaran Kecamatan
  - .4 Perluasan/Perubahan Batas Wilayah Kecamatan

- .5 Pembentukan Perwakilan Kecamatan/Kemantren
- .6 -
- .7 -
- 139 -
- 140 PEMERINTAHAN DESA / KELURAHAN
  - Pamong Desa, Meliputi: Pencalonan, Pemilihan, Meninggal,
- 141 Pengangkatan, Pemberhentian, dan sebagainya
- 142 Penghasilan Pamong Desa
- 143 Kekayaan Desa
- 144 Dewan Tingkat Desa, Dewan Marga, Rembug Desa
- 145 Administrasi Desa
- 146 Kewilayahan
  - .1 Pembentukan Desa/Kelurahan
  - .2 Pemekaran Desa/Kelurahan
  - .3 Perubahan Batas Wilayah / Perluasan Desa / Kelurahan
  - .4 Perubahan Nama Desa / Kelurahan
  - .5 Kerjasama Antar Desa / Kelurahan
- 147 Lembaga-lembaga Tingkat Desa
  - Jangan Klasifikasikan Disini, Lihat 410 Dengan Perinciannya
- 148 Perangkat Kelurahan
  - .1 Kepala Kelurahan
  - .2 Sekretaris Kelurahan
  - .3 Staf Kelurahan
- 149 Dewan Kelurahan
  - .1 Rukun Tetangga
  - .2 Rukun Warga
  - .3 Rukun Kampung
- 150 LEGISLATIF MPR / DPR / DPD
- 151 Keanggotaan MPR
  - .1 Pencalonan
  - .2 Pemberhentian
  - .3 Recall
  - .4 Pelanggaran
- 152 Persidangan
- 153 Kesejahteraan
  - .1 Keuangan
  - .2 Penghargaan
- 154 Hak
- 155 Keanggotaan DPR Pencalonan Pengangkatan
  - Persidangan Sidang Pleno Dengar Pendapat/Rapat Komisi
- 156 Reses
- 157 Kesejahteraan
  - .1 Keuangan
  - .2 Penghargaan
- 158 Jawaban Pemerintah
- 159 Hak
- 160 DPRD PROVINSI TAMBAHKAN KODE WILAYAH
- 161 Keanggotaan
  - .1 Pencalonan
  - .2 Pengangkatan
  - .3 Pemberhentian
  - .4 Recall
  - .5 Meninggal

- .6 Pelanggaran
- 162 Persidangan
  - .1 Reses
- 163 Kesejahteraan
  - .1 Keuangan
  - .2 Penghargaan
- 164 Hak
- 165 Sekretaris DPRD Provinsi
- 166 -
- 167 -
- 168 -
- 170 DPRD KABUPATEN TAMBAHKAN KODE WILAYAH
- 171 Keanggotaan
  - .1 Pencalonan
  - .2 Pengangkatan
  - .3 Pemberhentian
  - .4 Recall
  - .5 Pelanggaran
- 172 Persidangan
- 173 Kesejahteraan
  - .1 Keuangan
  - .2 Penghargaan
- 174 Hak
- 175 Sekretaris DPRD Kabupaten/Kota
- 176 -
- 177 -
- 178 -
- 180 HUKUM
  - .1 Kontitusi
  - .11 Dasar Hukum
  - .12 Undang-Undang Dasar
    - .2 GBHN
    - .3 Amnesti, Abolisi dan Grasi
- 181 Perdata
  - .1 Tanah
  - .2 Rumah
  - .3 Utang/Piutang
  - .31 Gadai
  - .32 Hipotik
  - .4 Notariat
- 182 Pidana
  - .1 Penyidik Pegawai Negeri Sipil (PPNS)
- 183 Peradilan
  - Peradilan Agama Islam 451.6
  - Peradilan Perkara Tanah 593.71
    - .1 Bantuan Hukum
- 184 Hukum Internasional
- 185 Imigrasi
  - .1 Visa
  - .2 Pasport
  - .3 Exit
  - .4 Reentry
  - .5 Lintas Batas/Batas Antar Negara

- 186 Kepenjaaran
- 187 Kejaksaan
- 188 Peraturan Perundang-Undangan
  - .1 TAP MPR
  - .2 Undang-Undang Dasar
  - .3 Peraturan
    - .31 Peraturan Pemerintah
    - .32 Peraturan Menteri
    - .33 Peraturan Lembaga Non Departemen
    - .34 Peraturan Daerah
      - .341 Peraturan Provinsi
      - .342 Peraturan Kabupaten/Kota
        - .4 Keputusan
        - .41 Presiden
        - .42 Menteri
        - .43 Lembaga Non Departemen
        - .44 Gubernur
        - .45 Bupati/Walikota
        - .5 Instruksi
        - .51 Presiden
        - .52 Menteri
        - .53 Lembaga Non Departemen
        - .54 Gubernur
        - .55 Bupati/Walikota
- 189 Hukum Adat
  - .1 Tokoh Adat/Masyarakat
- 190 HUBUNGAN LUAR NEGERI
- 191 Perwakilan Asing
- 192 Tamu Negara
- 193 Kerjasama Dengan Negara Asing
  - .1 Asean
  - .2 Bantuan Luar Negeri/Hibah
- 194 Perwakilan RI Di Luar Negeri/Hibah
- 195 PBB
- 196 Laporan Luar Negeri
- 197 Hutang Luar Negeri PHLN/LOAN
- 198 -
- 199 -
- 200 POLITIK
- 201 Kebijakanaksanaan umum
- 202 Orde baru
- 203 Reformasi
- 204 -
- 205 -
- 206 -
- 210 KEPARTAIAN
- 211 Lambang partai
- 212 Kartu tanda anggota
- 213 Bantuan keuangan parpol
- 214 -
- 215 -
- 216 -
- 220 ORGANISASI KEMASYARAKATAN



- 221 Berdasarkan perjuangan
  - .1 Perintis kemerdekaan
  - .2 angkatan 45
  - .3 Veteran
- 222 Berdasarkan Kekaryaan
  - .1 PEPABRI
  - .2 Wredatama
- 223 Berdasarkan kerohanian
- 224 Lembaga adat
- 225 Lembaga Swadaya Masyarakat
- 226 -
- 230 ORGANISASI PROFESI DAN FUNGSIONAL
- 231 Ikatan Dokter Indonesia
- 232 Persatuan Guru Republik Indonesia
- 233 PERSATUAN SARJANA HUKUM INDONESIA
- 234 Persatuan Advokat Indonesia
- 235 Lembaga Bantuan Hukum Indonesia
- 236 Korps Pegawai Republik Indonesia
- 237 Persatuan Wartawan Indonesia
- 238 Ikatan Cendikiawan Muslim Indonesia
- 239 Organisasi Profesi Dan Fungsional Lainnya
- 240 ORGANISASI PEMUDA
- 241 Komite Nasional Pemuda Indonesia
- 242 Organisasi Mahasiswa
- 243 Organisasi Pelajar
- 244 Gerakan Pemuda Ansor
- 245 Gerakan Pemuda Islam Indonesia
- 246 Gerakan Pemuda Marhaenis
- 247 -
- 248 -
- 250 ORGANISASI BURUH, TANI, NELAYAN DAN ANGKUTAN
- 251 Federasi Buruh Seluruh Indonesia
- 252 Organisasi Buruh Internasional
- 253 Himpunan Kerukunan Tani
- 254 Himpunan Nelayan Seluruh Indonesia
- 255 Keluarga Sopir Proporsional Indonesia
- 256 -
- 257 -
- 258 -
- 260 ORGANISASI WANITA
- 261 Dharma Wanita
- 262 Persatuan Wanita Indonesia
- 263 Pemberdayaan Perempuan (wanita)
- 264 Kongres Wanita
- 265 -
- 266 -
- 267 -
- 268 -
- 269 -
- 270 PEMILIHAN UMUM
- 271 Pencalonan
- 272 Nomor Urut Partai / Tanda Gambar
- 273 Kampanye

274	Petugas Pemilu
275	Pemilih / Daftar Pemilih
276	Sarana
.1	TPS
.2	Kendaraan
.3	Surat Suara
.4	Kotak Suara
.5	Dana
277	Pemungutan Suara / Perhitungan Suara
278	Penetapan Hasil Pemilu
279	Penetapan Perolehan Jumlah Kursi Dan Calon Terpilih
280	Pengucapan Sumpah Janji MPR,DPR,DPD
281	
282	-
283	-
284	-
300	KEAMANAN / KETERTIBAN
301	Keamanan
302	Ketertiban
303	-
310	PERTAHANAN
311	Darat
312	Laut
313	Udara
314	Perbatasan
315	-
316	-
317	-
320	KEMILITERAN
321	Latihan Militer
322	Wajib Militer
323	Operasi Militer
324	Kekarya-an TNI Pejabat Sipil dari TNI
.1	TMD
325	-
326	-
327	-
328	-
330	KEAMANAN
331	Kepolisian
.1	Polisi Pamong Praja
.2	Kamra
.3	Kamling
.4	Jaga Wana
332	Huru-Hara / Demonstrasi
333	Senjata Api Tajam
334	Bahan Peledak
335	Perjudian
336	Surat-Surat Kaleng
337	Pengaduan
338	Himbauan / Larangan
339	Teroris
340	PERTAHANAN SIPIL

341 Perlindungan Sipil  
342 -  
343 -  
344 -  
350 KEJAHATAN  
351 Makar / Pemberontak  
352 Pembunuhan  
353 Penganiayaan, Pencurian  
354 Subversi / Penyelundupan / Narkotika  
355 Pemalsuan  
356 Korupsi / Penyelewengan / Penyalahgunaan Jabatan / KKN  
357 Pemerkosaan / Perbuatan Cabul  
358 Kenakalan  
359 Kejahatan Lainnya  
360 BENCANA  
361 Gunung Berapi / Gempa  
362 Banjir / Tanah Longsor  
363 Angin Topan  
364 Kebakaran  
    .1 Pemadam Kebakaran  
365 Kekeringan  
366 Tsunami  
367 -  
368 -  
370 KECELAKAAN / SAR  
371 Darat  
372 Udara  
373 Laut  
374 Sungai / Danau  
375 -  
376 -  
377 -  
380 -  
381 -  
382 -  
383 -  
390 -  
391 -  
392 -  
393 -  
400 KESEJAHTERAAN RAKYAT  
401 Keluarga Miskin  
402 PNPM Mandiri Pedesaan  
403 -  
404 -  
410 PEMBANGUNAN DESA  
411 Pembinaan Usaha Gotong Royong  
    .1 Swadaya Gotong Royong  
    .11 Penataan Gotong Royong  
    .12 Gotong Royong Dinamis  
    .13 Gotong Royong Statis  
    .14 Pungutan  
    .2 Lembaga Sosial Desa (LSD)

- .21 Pembinaan
- .22 Klasifikasi
- .23 Proyek
- .24 Musyawarah
  - .3 Latihan Kerja Masyarakat
- .31 Kader Masyarakat
- .32 Kuliah Kerja Nyata (KKN)
- .33 Pusat Latihan
- .34 Kursus-Kursus
- .35 Kurikulum / Syllabus
- .36 Ketrampilan
- .37 Pramuka
  - .4 Pembinaan Kesejahteraan Keluarga (PKK)
- .41 Program
- .42 Pembinaan Organisasi
- .43 Kegiatan
  - .5 Penyuluhan
- .51 Publikasi
- .52 Peragaan
- .53 Sosio Drama
- .54 Siaran Pedesaan
- .55 Penyuluhan Lapangan
  - .6 Kelembagaan Desa
- .61 Kelompok Tani
- .62 Rukun Tani
- .63 Subak
- .64 Dharma Tirta
- 412 Perekonomian Desa
  - .1 Produksi Desa
  - .11 Pengolahan
  - .12 Pemasaran
    - .2 Keuangan Desa
  - .21 Perkreditan Desa
  - .22 Inventarisasi Data
  - .23 Perkembangan / Pelaksanaan
  - .24 Bantuan / Stimulus
  - .25 Petunjuk / Pembinaan Pelaksanaan
    - .3 Koperasi Desa
  - .31 Badan Usaha Unit Desa (BUUD)
  - .32 Koperasi Usaha Desa
    - .4 Penataan Bantuan Pembangunan Desa
  - .41 Jumlah Desa Yang Diberi Bantuan
  - .42 Pengarahan
  - .43 Pusat
  - .44 Daerah
    - .5 Alokasi Bantuan Pembangunan Desa
  - .51 Pusat
  - .52 Daerah
    - .6 Pelaksanaan Bantuan Pembangunan Desa
  - .61 Bantuan Langsung
  - .62 Bantuan Keserasian
  - .63 Bantuan Juara Lomba Desa
- 413 Prasarana Desa

- 1 Prasarana Desa
- .11 Pembinaan
- .12 Bimbingan Teknis
- .2 Pemukiman Kembali Penduduk
- .21 Lokasi
- .22 Diskusi
- .23 Pelaksanaan
- .3 Masyarakat Pradesa
- .31 Pembinaan
- .32 Penyuluhan
- .4 Pemugaran Perumahan Dan Lingkungan Desa
- .41 Rumah Sehat
- .42 Proyek Perintis
- .43 Pelaksanaan
- .44 Pengembangan
- .45 Perbaikan Kampung
- 414 Pengembangan Desa
  - .1 Tingkat Perkembangan Desa
  - .11 Jumlah Desa
  - .12 Pemekaran Desa
  - .13 Pembentukan Desa Baru
  - .14 Evaluasi
  - .15 Bagan
    - .2 Unit Desa Kerja Pembangunan (UDKP)
      - .21 Penyuluhan Program
      - .22 Lokasi UDKP
      - .23 Pelaksanaan
      - .24 Bimbingan/Pembinaan
      - .25 Evaluasi
    - .3 Tata Desa
      - .31 Inventarisasi
      - .32 Penyusunan Pola Tata Desa
      - .33 Aplikasi Tata Desa
      - .34 Pemetaan
      - .35 Pedoman Pelaksanaan
      - .36 Evaluasi
  - .4 Perlombaan Desa
    - .41 Pedoman
    - .42 Penilaian
    - .43 Kejuaraan
    - .44 Piagam
- 415 Koordinasi
  - .1 Sektor Khusus
    - .2 Rapat Koordinasi Horizontal (RKH)
    - .3 Tim Koordinasi Pusat (TKP)
    - .4 Kerjasama
      - .41 Luar Negeri (UNICEF)
      - .42 Perguruan Tinggi
      - .43 Kementerian / Lembaga Non Kementerian
- 416 -
- 417 -
- 418 -
- 420 PENDIDIKAN

- .1 Pendidikan Khusus Klasifikasi Disini Pendidikan Putra/I Irja
- 421 Sekolah
  - .1 Pra Sekolah
  - .2 Sekolah Dasar
  - .3 Sekolah Menengah
  - .4 Sekolah Tinggi
  - .5 Sekolah Kejuruan
  - .6 Kegiatan Sekolah, Dies Natalis Lustrum
  - .7 Kegiatan Pelajar
- .71 Reuni Darmawisata
- .72 Pelajar Teladan
- .73 Resimen Mahasiswa
- .8 Sekolah Pendidikan Luar Biasa
- .9 Pendidikan Luar Sekolah / Pemberantasan Buta Huruf
- 422 Administrasi Sekolah
  - Persyaratan Masuk Sekolah, Testing, Ujian, Pendaftaran,
  - .1 Mapras, Perpeloncoan
  - .2 Tahun Pelajaran
  - .3 Hari Libur
  - .4 Uang Sekolah, Klasifikasi Disini SPP
  - .5 Beasiswa
- 423 Metode Belajar
  - .1 Kuliah
  - .2 Ceramah, Simposium
  - .3 Diskusi
  - .4 Kuliah Lapangan, Widyawisata, KKN, Studi Tur
  - .5 Kurikulum
  - .6 Karya Tulis
  - .7 Ujian
- 424 Tenaga Pengajar, Guru, Dosen, Dekan, Rektor
  - Klasifikasi Disini: Guru Teladan
- 425 Sarana Pendidikan
  - .1 Gedung
    - .11 Gedung Sekolah
    - .12 Kampus
    - .13 Pusat Kegiatan Mahasiswa
  - .2 Buku
  - .3 Perlengkapan Sekolah
- 426 Keolahragaan
  - .1 Cabang Olah Raga
    - .2 Sarana
      - .21 Gedung Olah Raga
      - .22 Stadion
      - .23 Lapangan
      - .24 Kolam renang
    - Pesta Olah Raga, Klasifikasi Disini: PON, Porsade, Olimpiade,
    - .3 dsb
    - .4 KONI
- 427 Kepramukaan Meliputi: Organisasi Dan Kegiatan Remaja
  - Klasifikasi Disini: Gelanggang Remaja
- 428 Kepramukaan
- 429 Pendidikan Kedinasan Untuk Depdagri, Lihat 890
- 430 KEBUDAYAAN

- 431 Kesenian
  - .1 Cabang Kesenian
  - .2 Sarana
  - .21 Gedung Kesenian
- 432 Kepurbakalaan
  - .1 Museum
  - .2 Peninggalan Kuno
  - .21 Candi Termasuk Pemugaran
  - .22 Benda
- 433 Sejarah
- 434 Bahasa
- 435 Usaha Pertunjukan, Hiburan, Kesenangan
- 436 Kepercayaan
- 437 -
- 438 -
- 439 -
- 440 KESEHATAN
- 441 Pembinaan Kesehatan
  - .1 Gizi
  - .2 Mata
  - .3 Jiwa
  - .4 Kanker
  - .5 Usaha Kegiatan Sekolah (UKS)
  - .6 Perawatan
  - .7 Penyuluhan Kesehatan Masyarakat (PKM)
  - .8 Pekan Imunisasi Nasional
- 442 Obat-obatan
  - .1 Pengadaan
  - .2 Penyimpanan
- 443 Penyakit Menular
  - .1 Pencegahan
  - .2 Pemberantasan dan Pencegahan Penyakit Menular Langsung (P2ML)
  - .21 Kusta
  - .22 Kelamin
  - .23 Frambosia
  - .24 TBC / AIDS / HIV
    - .3 Epidemiologi dan Karantina (Epidka)
  - .31 Kholera
  - .32 Imunisasi
  - .33 Surveilense
  - .34 Rabies (Anjing Gila) Antraks
    - Pemberantasan & Pencegahan Penyakit Menular Sumber
  - .4 Binatang (P2B)
  - .41 Malaria
  - .42 Dengue Faemorrhagic Fever (Demam Berdarah HDF)
  - .43 Filaria
  - .44 Serangga
    - .5 Hygiene Sanitasi
    - Tempat-tempat Pembuatan Dan Penjualan Makanan dan
  - .51 Minuman (TPPMM)
  - .52 Sarana Air Minum Dan Jamban Keluarga (Samijaga)
  - .53 Pestisida

- 444 Gizi
  - .1 Kekurangan Makanan Bahaya Kelaparan, Busung Lapar
  - .2 Keracunan Makanan
  - .3 Menu Makanan Rakyat
  - .4 Badan Perbaikan Gizi Daerah (BPGD)
  - .5 Program Makanan Tambahn Anak Sekolah (PMT-AS)
  - Rumah Sakit, Balai Kesehatan, PUSKESMAS, PUSKESMAS
- 445 Keliling, Poliklinik
- 446 Tenaga Medis
- 448 Pengobatan Tadisional
  - .1 Pijat
  - .2 Tusuk Jarum
  - .3 Jamu Tradisional
  - .4 Dukun / Paranormal
- 450 AGAMA
- 451 Islam
  - .1 Peribadatan
  - .11 Sholat
  - .12 Zakat Fitrah
  - .13 Puasa
  - .14 MTQ
    - .2 Rumah Ibadah
    - .3 Tokoh Agama
    - .4 Pendidikan
  - .41 Tinggi
  - .42 Menengah
  - .43 Dasar
  - .44 Pondok Pesantren
  - .45 Gedung Sekolah
  - .46 Tenaga Pengajar
  - .47 Buku
  - .48 Dakwah
  - .49 Organisasi / Lembaga Pendidikan
    - .5 Harta Agama Wakaf, Baitulmal, dsb
    - .6 Peradilan
    - .7 Organisasi Keagamaan Bukan Politik Majelis Ulama
    - .8 Mazhab
- 452 Protestan
  - .1 Peribadatan
  - .2 Rumah Ibadah
  - .2 Tokoh Agama, Rohaniawan, Pendeta, Domine
  - .4 Mazhab
  - .5 Organisasi Gerejani
- 453 Katolik
  - .1 Peribadatan
  - .2 Rumah Ibadah
  - .3 Tokoh Agama, Rohaniawan, Pendeta, Pastor
  - .4 Mazhab
  - .5 Organisasi Gerejani
- 454 Hindu
  - .1 Peribadatan
  - .2 Rumah Ibadah
  - .3 Tokoh Agama, Rohaniawan



- .4 Mazhab
- .5 Organisasi Keagamaan
- 455 Budha
  - .1 Peribadatan
  - .2 Rumah Ibadah
  - .3 Tokoh Agama, Rohaniawan
  - .4 Mazhab
  - .5 Organisasi Keagamaan
- 456 Urusan Haji
  - .1 ONH
  - .2 Manasik
- 457 -
- 458 -
- 458 -
- 460 SOSIAL
- 461 Rehabilitasi Penderita Cacat
  - .1 Cacat Maat
  - .2 Cacat Tubuh
  - .3 Cacat Mental
  - .4 Bisul/Tuli
- 462 Tuna Sosial
  - .1 Gelandangan
  - .2 Pengemis
  - .3 Tuna Susila
  - .4 Anak Nakal
- 463 Kesejahteraan Anak / Keluarga
  - .1 Anak Putus Sekolah
  - .2 Ibu Teladan
  - .3 Anak Asuh
- 464 Pembinaan Pahlawan
  - Pahlawan Meliputi: Penghargaan Kepada Pahlawan,
  - .1 Tunjangan Kepada Pahlawan Dan Jandanya
  - Perintis Kemerdekaan Meliputi: Pembinaan, Penghargaan
  - .2 Dan Tunjangan Kepada Perintis
  - .3 Cacat Veteran
- 465 Kesejahteraan Sosial
  - .1 Lanjut Usia
  - .2 Korban Kekacauan, Pengungsi, Repatriasi
- 466 Sumbangan Sosial
  - .1 Korban Bencana
  - .2 Pencarian Dana Untuk Sumbangan
  - .3 Meliputi: Penyelenggaraan Undian, Ketangkasan, Bazar, dsb
  - .4 Panti Asuhan
  - .5 Panti Jompo
- 467 Bimbingan Sosial
  - Masyarakat Suku Terasing Meliputi: Bimbingan, Pendidikan,
  - .1 Kesehatan, Pemukiman
- 468 PMI
- 469 Makam
  - .1 Umum
  - Pahlawan Meliputi: Penghargaan Kepada Pahlawan,
  - .2 Tunjangan Kpd Pahlawan Dan Jandanya
  - .3 Khusus Keluarga Raja

- .4 Krematorium
- 470 KEPENDUDUKAN
- 471 Pendaftaran Penduduk
  - .1 Identitas Penduduk
    - .11 Biodata
    - .12 Nomor Induk Kependudukan
    - .13 Kartu Tanda Penduduk
    - .14 Kartu Keluarga
    - .15 Advokasi Identitas Penduduk
  - .2 Perpindahan Penduduk Dalam Wilayah Indonesia
    - .21 Perpindahan Penduduk WNI
    - .22 Perpindahan Penduduk WNA Dalam Wilayah Indonesia
    - .23 Perpindahan Penduduk WNA dan WNI Tinggal Sementara
    - .24 Daerah Terbelakan
    - .25 Bedol Desa
      - .3 Perpindahan Penduduk Antar Negara
        - .31 Penduduk Indonesia Ke Luar Negeri
        - .32 Orang Asing Tinggal Sementara
        - .33 Orang Asing Tinggal Tetap
          - Perpindahan Penduduk Antar Negara Di Wilayah Pembatasan
        - .34 Antar Negara (Pelintas Batas Tradisional)
          - .4 Pendaftaran Pengungsi Dan Penduduk Rentan
          - .41 Akibat Bencana Alam
          - .42 Akibat Kerusakan Sosial
          - .43 Pendaftaran Penduduk Daerah Terbelakang
          - .44 Pendaftaran Penduduk Rentan
  - 472 Pencatatan Sipil
    - .1 Kelahiran, Kematian Dan Advokasi
      - .11 Kelahiran
      - .12 Kematian
      - .13 Advokasi Kelahiran Dan Kematian
        - .2 Perkawinan, Perceraian Dan Advokasi
          - .21 Perkawinan Agama Islam
          - .22 Perkawinan Agama Non Islam
          - .23 Perceraian Agama Islam
          - .24 Perceraian Agama Non Islam
          - .25 Advokasi Perkawinan Dan Perceraian
            - Pengangkatan, Pengakuan, Dan Pengesahan Anak Serta
            - .3 Perubahan Dan Pembatalan Akta Dan Advokasi
              - Pengangkatan Anak
                - .31 Pengangkatan Anak
                - .32 Pengakuan Anak
                - .33 Pengesahan Anak
                - .34 Perubahan Anak
                - .35 Pembatalan Anak
                  - Advokasi Pengurusan Pengangkatan, Pengakuan Dan
              - .36 Pengesahan Anak Serta Perubahan Dan Pembatalan Akta
                - .4 Pencatatan Kewarganegaraan
                  - .41 Akibat Perkawinan
                  - .42 Akibat Kelahiran
                  - .43 Non Perkawinan
                  - .44 Non Kelahiran
                  - .45 Perubahan WNI ke WNA

- 473 Informasi Kependudukan
  - .1 Teknologi Informasi
  - .11 Perangkat Keras
  - .12 Perangkat Lunak
  - .13 Jaringan Komunikasi Data
  - .2 Kelembagaan Dan Sumber Daya Informasi
  - .21 Daerah Maju
  - .22 Daerah Berkembang
  - .23 Daerah Terbelakang
  - .3 Pengolahan Data Kependudukan
  - .31 Pendaftaran Penduduk
  - .32 Kejadian Vital Penduduk
  - .33 Penduduk Non Registrasi
  - .4 Pelayanan Informasi Kependudukan
  - 41 Media Elektronik
  - .42 Media Cetak
  - .43 Outlet
- 474 Perkembangan Penduduk
  - .1 Pengarahan Kuantitas Penduduk
  - .11 Struktur Jumlah
  - .12 Komposisi
  - .13 Fertilitas
  - .14 Kesehatan Reproduksi
  - .15 Morbiditas Penduduk
  - .16 Mortalitas Penduduk
  - .2 Pengembangan Kuantitas Penduduk
  - .21 Anak dan Remaja
  - .22 Penduduk Usia Produktif
  - .23 Penduduk Lanjut Usia
  - .24 Gender
  - .3 Penataan Persebaran Penduduk
  - .31 Migrasi Antar Wilayah
  - .32 Migrasi Internasional
  - .33 Urbanisasi
  - .34 Sementara
  - .35 Migrasi Non Permanen
  - .4 Perlindungan Pemberdayaan Penduduk
  - .41 Pengembangan Sistem Pelindungan Penduduk
  - .42 Pelayanan Kelembagaan Ekonomi
  - .43 Pelayanan Kelembagaan Sosial Budaya
  - .44 Partisipasi Masyarakat
  - .5 Pengembangan Wawasan Kependudukan
  - .51 Pendidikan Jalur Sekolah
  - .52 Pendidikan Jalur Luar Sekolah
  - .53 Pendidikan Jalur Masyarakat
  - .54 Pembangunan Berwawasan Kependudukan
- 475 Proyeksi Dan Penyerasian Kebijakan Kependudukan
  - .1 Indikator Kependudukan
    - Perumusan Penetapan Dan Pengembangan Indikator
  - .11 Kependudukan
  - .12 Pemanfaatan Indikator Kependudukan
  - .13 Sosialisasi Indikator Kependudukan
  - .2 Proyeksi Kependudukan

- .21 Penyusunan Dan Pengembangan Proyeksi Kependudukan
- .22 Pemanfaatan Proyeksi Kependudukan
  - 3 Analisis Dampak Kependudukan
- .31 Penyusunan Dan Pengembangan
- .32 Pemanfaatan Analisis Dampak Kependudukan
  - .4 Penyerasian Kebijakan Lembaga Non Pemerintah
- .41 Lembaga Internasioanal
- .42 Lembaga Masyarakat Dan Nirlaba
- .43 Lembaga Usaha Swasta
  - .5 Penyerasian Kebijakan Lembaga Pemerintah
- .51 Lembaga Pemerintah
- .52 Pemerintah Provinsidan Kota
- .53 Pemerintah Kabupaten
  - .6 Analisis
- 476 Monitoring
- 477 Evaluasi
- 478 Dokumentasi
- 479 -
- 480 MEDIA MASSA
- 481 Penerbitan
  - .1 Surat Kabar
  - .2 Majalah
  - .3 Buku
  - .4 Penerjemahan
- 482 Radio
  - .1 RRI
  - .11 Siaran Pedesaan Jgn Diklasifikasikan Disini
  - .2 Non RRI
  - .3 Luar Negeri
- 483 Televisi
- 484 Film
- 485 Pers
  - .1 Kewartawanan
  - .2 Wawancara
  - .3 Informasi Nasional
- 486 Grafika
- 487 Penerangan
  - .1 Pameran Non Komersil
- 488 Operation Room
- 489 Hubungan Masyarakat
- 490 Pengaduan Masyarakat
- 491 -
- 492 -
- 500 PEREKONOMIAN
  - .1 Dewan Stabilisasi
- 501 Pengadaan Pangan
- 502 Pengadaan Sandang
  - Perizinan Pada Umumnya Untuk Perizinan Suatu Bidang,
- 503 Kalsifikasikan Masalahnya
- 504 -
- 505 -
- 506 -
- 510 PERDAGANGAN

Klasifikasikan Disini: Tata Niaga

- .1 Promosi Perdagangan
- .11 Pekan Raya
- .12 Iklan
- .13 Pameran Non Komersil
- .2 Pelelangan
- .3 Tera
- 511 Pemasaran
  - Sembilan Bahan Pokok, Tambahkan Kode Wilayah : Beras,
  - .1 Garam, Tanah, Minyak Goreng
  - .2 Pasar
  - .3 Pertokoan, Kaki Lima, Kios
- 512 Ekspor
- 513 Impor
- 514 Perdagangan Antar Pulau
- 515 Perdagangan Luar Negeri
- 516 Pergudangan
- 517 Aneka Usaha Perdagangan
  - Koperasi untuk BUUD, KUD lihat ( 412.31-412.32)
- 518 -
- 519 -
- 520 PERTANIAN
- 521 Tanaman Pangan
  - .1 Program
  - .11 Bimas / Inmas Termasuk Kredit
  - .12 Penyuluhan
  - .2 Produksi
  - .21 Padi / Panen
  - .22 Palawija
  - .23 Jagung
  - .24 Ketela Pohon / Ubi-Ubian
  - .25 Hortikultura
  - .26 Sayuran / Buah-Buahan
  - .27 Tanaman Hias
  - .28 Pembudidayaan Rumput Laut
  - .3 Saran Usaha Pertanian
  - .31 Peralatan Meliputi: Traktor Dan Peralatan Lainnya
  - .33 Pembibitan
  - .34 Pupuk
  - .4 Perlindungan Tanaman
  - .41 Penyakit, Penyakit Daun, Penyakit Batang
    - Hama, Serangga, Wereng, Walang Sangit, Tungru, Tikus Dan
  - .42 Sejenisnya
    - Pemberantasan Hama Meliputi: Penyemprotan, Penyiangan,
  - .43 Geropyokan, Sparayer,
    - Pemberantasan Melalui Udara
  - .44 Pestisida
  - .5 Tanah Pertanian Pangan
  - .51 Persawahan
  - .52 Perladangan
  - .53 Kebun
  - .54 Rumpun Ikan Laut
  - .55 KTA/Lahan Kritis

- .6 Pengusaha Petani
- .7 Bina Usaha
- .71 Pasca Panen
- .72 Pemasaran Hasil
- 522 Kehutanan
  - .1 Program
  - .11 Hak Pengusahaan Hutan
  - .12 Tata Guna Hutan
  - .13 Perpetaan Hutan
  - .14 Tumpangsari
    - .2 Produksi
      - .21 Kayu
      - .22 Non Kayu
    - .3 Sarana Usaha Kehutanan
    - .4 Penghijauan, Reboisasi
    - .5 Kelestarian
  - .51 Cagar Alam, Marga Satwa, Suaka Marga Satwa
  - .52 Berburu Meliputi Larangan Dan Ijin Berburu
  - .53 Kebun Binatang
  - .54 Konservasi Lahan
    - .6 Penyakit/Hama
    - .7 Jenis-jenis Hutan
      - .71 Hutan Hidup
      - .72 Hutan Wisata
      - .73 Hutan Produksi
      - .74 Hutan Lindung
- 523 Perikanan
  - .1 Program
  - .11 Penyuluhan
  - .12 Teknologi
    - .2 Produksi
  - .21 Pelelangan
  - .3 Usaha Perikanan
  - .31 Pembibitan
  - .32 Daerah Penangkapan
    - Pertambakan Meliputi: ( Tambak Ikan Air Deras, Tambak
  - .33 Udang dll )
  - .34 Jaring Terapung
    - .4 Sarana
      - .41 Peralatan
      - .42 Kapal
      - .43 Pelabuhan
    - .5 Pengusaha
    - .6 Nelayan
- 524 Peternakan
  - .1 Produksi
    - .11 Susu Ternak Rakyat
    - .12 Telur
    - .13 Daging
    - .14 Kulit
      - .2 Sarana Usaha Ternak
  - .21 Pembibitan
  - .22 Kandang Ternak

- .3 Kesehatan Hewan
- .31 Penyakit Hewan
- .32 Pos Kesehatan Hewan
- .33 Tesi Pullorum
- .34 Karantina
  - Pemberantasan Penyakit Hewan Termasuk Usaha
- .35 Pencegahannya
  - .4 Perunggasan
  - .5 Pengembangan Ternak
- .51 Inseminasi Buatan
- .52 Pembibitan / Bibit Unggul
- .53 Penyebaran Ternak
  - .6 Makanan Ternak
  - .7 Tempat Pemotongan Hewan
  - .8 Data Peternakan
- 525 Perkebunan
  - .1 Program
  - .2 Produksi
- .21 Karet
- .22 The
- .23 Tembakau
- .24 Tebu
- .25 Cengkeh
- .26 Kopra
- .27 Kopi
- .28 Coklat
- .29 Aneka Tanaman
- 526 -
- 527 -
- 528 -
- 530 PERINDUSTRIAN
  - .08 Undang-Undang Gangguan
- 531 Industri Logam
- 532 Industri Mesin/Elektronik
- 533 Industri Kimia/Farmasi
- 534 Industri Tekstil
- 535 Industri Makanan / Minuman
- 536 Aneka Industri / Perusahaan
- 537 Aneka Kerajinan
- 538 Usaha Negara / BUMN
  - .1 Perjan
  - .2 Perum
  - .3 Persero / PT, CV
- 539 Perusahaan Daerah / BUMD/BULD
- 540 PERTAMBANGAN / KESAMUDRAAN
- 541 Minyak Bumi / Bensin
  - .1 Pengusahaan
- 542 Gas bumi
  - .1 Eksploitasi / Pengeboran
- .11 Kontrak Kerja
  - .2 Penogolahan, Meliputi :Tangki, Pompa, Tanker
- 543 Aneka Tambang
  - .1 Timah

- .2 Alumunium, Boxit
- .3 Besi Termasuk Besi Tua
- .4 Tembaga
- .5 Batu Bara
- 544 Logam Mulia,Emas,Intan,Perak
- 545 Logam
- 546 Geologi
  - .1 Vulkanologi
  - .11 Pengawasan Gunung Berapi
  - .2 Sumur Artesis, Air Bawah Tanah
- 547 Hidrologi
- 548 Kesamudraan
- 549 Pesisir Pantai
- 550 PERHUBUNGAN
- 551 Perhubungan Darat
  - .1 Lalu Lintas Jalan Raya, Sungai, Danau
  - .11 Keamanan Lalu Lintas, Rambu-Rambu
    - .2 Angkutan Jalan Raya
    - .21 Perizinan
    - .22 Terminal
    - .23 Alat Angkutan
      - .3 Angkutan Sungai
    - .31 Perizinan
    - .32 Terminal
    - .33 Pelabuhan
      - .4 Angkutan Danau
    - .41 Perizinan
    - .42 Terminal
    - .43 Pelabuhan
      - .5 Feri
      - .51 Perizinan
      - .52 Terminal
      - .53 Pelabuhan
        - .6 Perkereta-Apian
- 552 Perhubungan Laut
  - .1 Lalu Lintas Angkutan Laut, Pelayanan Umum
  - .11 Keamanan Lalu Lintas, Rambu-Rambu
  - .12 Pelayaran Dalam Negeri
  - .13 Pelayaran Luar Negeri
    - .2 Perkapalan Alat Angkutan
    - .3 Pelabuhan
    - .4 Pengerukan
    - .5 Penjagaan Pantai
- 553 Perhubungan Udara
  - .1 Lalu Lintas Udara / Keamanan Lalu Lintas Udara
  - .2 Pelabuhan Udara
  - .3 Alat Angkutan
- 554 Pos
- 555 Telekomunikasi
  - .1 Telepon
  - .2 Telegram
  - .3 Telex / SSB, Faximile
  - .4 Satelit, Internet



- .5 Stasiun Bumi, Parabola
- 556 Pariwisata dan Rekreasi
  - .1 Obyek Kepariwisataaan Taman Mini Indonesia Indah
  - .2 Perhotelan
  - .3 Travel service
  - .4 Tempat Rekreasi
- 557 Meteorologi
  - .1 Ramalan Cuaca
  - .2 Curah Hujan
  - .3 Kemarau Panjang
- 558 -
- 559 -
- 560 TENAGA KERJA
  - .1 Pengangguran
- 561 Upah
- 562 Penempatan Tenaga Kerja, TKI
- 563 Latihan Kerja
- 564 Tenaga Kerja
  - .1 Butsi
  - .2 Padat Karya
- 565 Perselisihan Perburuhan
- 566 Keselamatan Kerja
- 567 Pemutusan Hubungan Kerja
- 568 kesejahteraan Buruh
- 569 Tenaga Orang Asing
- 570 PERMODALAN
- 571 Modal Domestik
- 572 Modal Asing
- 573 Modal Patungan (Joint Venture) / Penyertaan Modal
- 574 Pasar Uang Dan Modal
- 575 Saham
- 576 Belanja Modal
- 577 Modal Daerah
- 580 PERBANKAN / MONETER
- 581 Kredit
- 582 Investasi
- 583 Pembukaan ,Perubahan, Penutupan Rekening, Deposito
- 584 Bank Pembangunan Daerah
- 585 Asuransi Dana Kecelakaan Lalu Lintas
- 586 Alat Pembayaran, Cek, Giro, Wesel, Transfer
- 587 Fiskal
- 588 Hutang Negara
- 589 Moneter
- 590 AGRARIA
- 591 Tataguna Tanah
  - .1 Pemetaan dan Pengukuran
  - .2 Perpetaan
  - .3 penyediaan Data
  - .4 Fatwa Tata Guna Tanah
  - .5 Tanah Kritis
- 592 Landreform
  - .1 Redistribusi
  - .11 Pendaftaran Pemilikan Dan Pengurusan

- .12 Penentuan Tanah Obyek Landreform
- .13 Pembagian Tanah Obyek Landreform
- .14 Sengketa Redistribusi Tanah Obyek Landreform
  - .2 Ganti Rugi
  - .21 Ganti Rugi Tanah Kelebihan  
Meliputi : Sengketa Ganti Rugi Tanah Kelebihan Tanah
  - .22 Ganti Rugi Tanah Absentee  
Meliputi : Sengketa Ganti Rugi Tanah Absentee
  - .23 Ganti Rugi Tanah Partikelir  
Meliputi : Sengketa Ganti Rugi Tanah Partikelir
  - .3 Bagi Hasil
  - .31 Penetapan Imbangan Bagi Hasil
  - .32 Pelaksanaan Perjanjian Bagi Hasil
  - .33 Sengketa Perjanjian Bagi Hasil
- .4 Gadai Tanah
  - .41 Pendaftaran Pemilikan Dan Pengurusan
  - .42 Pelaksanaan Gadai Tanah
  - .43 Sengketa Gadai Tanah
- .5 Bimbingan dan Penyuluhan
- .6 Pengembangan
- .7 Yayasan Dana Landreform
- 593 Pengurusan Hak-Hak Tanah
  - .01 Penyusunan Program Dan Bimbingan Teknis
    - .1 Sewa Tanah  
Sewa Tanah Untuk Tanaman Tertentu, Tebu, Tembakau,
    - .11 Rosela, Chorcorus
    - .2 Hak Milik
      - .21 Perorangan
      - .22 Badan Hukum
      - .3 Hak Pakai
        - .31 Perorangan
      - .311 Warga Negara Indonesia
      - .312 Warga Negara Asing
        - .32 Badan Hukum
        - .321 Badan Hukum Indonesia  
Badan Hukum Asing, Kedutaan, Konsulat Kantor Dagang
        - .322 Asing
      - .33 Tanah Gedung-Gedung Negara
        - .4 Guna Usaha
          - .41 Perkebunan Besar
          - .42 Perkebunan Rakyat
          - .43 Peternakan
          - .44 Perikanan
          - .45 Kehutanan
            - .5 Hak Guna Bangunan
              - .51 Perorangan
              - .52 Badan Hukum
              - .53 P3MB (Panitia Pelaksana Penguasaan Milik Belanda)
              - .54 Badan Hukum Asing Belanda-Prrk No 5165
              - .55 Pemulihan Hak (Pen Pres 4/1960)
              - .6 Hak Pengelolaan  
PN Perumnas, Bonded Ware House, Industrial Estate, Real
            - .61 Estate

- .62 Perusahaan Daerah Pembangunan Perumahan
- .7 Sengketa Tanah
- .71 Peradilan Perkara Tanah
- .8 Pencabutan dan Pembebasan Tanah
- .81 Pencabutan Hak
- .82 Pembebasan Tanah
- .83 Ganti Rugi Tanah
- 594 Pendaftaran Tanah
  - .1 Pengukuran / Pemetaan
  - .11 Fotogrametri
  - .12 Terristris
  - .13 Triangulasi
  - .14 Peralatan
    - .2 Dana Pengukuran (Permen Agraria No. 61/1965)
    - .3 Sertifikat
    - .4 Pejabat Pembuat Akta Tanah (PPAT)
- 595 Lahan Transmigrasi
  - .1 Tataguna Tanah
  - .2 Landreform
  - .3 Pengurusan Hak-Hak Tanah
  - .4 Pendaftaran Tanah
- 596 -
- 597 -
- 598 -
- 599 -
- 600 PEKERJAAN UMUM DAN KETENAGAKERJAAN
- 601 Tata Bangunan Konstruksi Dan Industri Konstruksi
- 602 Kontraktor Pendorong
  - .1 Tender
  - .2 Penunjukan
  - .3 Prakualifikasi
- .31 Daftar Rekanan Mampu (DRM)
- .32 Tanda Daftar Rekanan
- 603 Arsitektur
- 604 Bahan Bangunan
  - .1 Tanah Dan Batu Seperti: Batu Belah, Steen Slaag, Split dsb
  - .2 Aspal, Aspal Buatan, Aspal Alam (butas)
  - .3 Besi Dan Logam Lainnya
  - .31 Besi Beton
  - .32 Besi Profil
  - .33 Paku
  - .34 Alumunium, Profil
    - Bahan-Bahan Pelindung Dan Pengawet (Cat, Tech Til,
    - .4 Pengawet Kayu)
    - .5 Semen
    - .6 Kayu
      - Bahan Penutup Atap ( Genting, Asbes Gelombang, Seng Dan
      - .7 Sebagainya)
      - .8 Alat-Alat Penggantung Dan Pengunci
      - .9 Bahan-Bahan Bangunan Lainnya
- 605 Instalasi
  - .1 Instalasi Bangunan
  - .2 Instalasi Listrik

- .3 Instalasi Air Sanitasi
- .4 Instalasi Pengatur Udara
- .5 Instalasi Akustik
- .6 Instalasi Cahaya / Penerangan
- 606 Konstruksi Pencegahan
  - .1 Konstruksi Pencegahan Terhadap Kebakaran
  - .2 Konstruksi Pencegahan Terhadap Gempa
  - .3 Konstruksi Pencegahan Terhadap Angin Udara/Panas
  - .4 Konstruksi Pencegahan Terhadap Kegaduhan
  - .5 Konstruksi Pencegahan Terhadap Gas/Explosive
  - .6 Konstruksi Pencegahan Terhadap Serangga
  - .7 Konstruksi Pencegahan Terhadap Radiasi Atom
- 607 -
- 608 -
- 609 -
- 610 PENGAIRAN
- 611 Irigasi
  - 1 Bangunan Waduk
  - .11 Bendungan
  - .12 Tanggul
  - .13 Pelimpahan Banjir
  - .14 Menara Pengambilan
    - .2 Bangunan Pengambilan
  - .21 Bendungan
  - .22 Bendungan Dengan Pintu Bilas
  - .23 Bendungan Dengan Pompa
  - .24 Pengambilan Bebas
  - .25 Pengambilan Bebas Dengan Pompa
  - .26 Sumur Dengan Pompa
  - .27 Kantung Lumpur
  - .28 Slit Ekstrator
  - .29 Escope Channel
    - .3 Bangunan Pembawa
  - .31 Saluran
- .311 Saluran Induk
- .312 Saluran Sekunder
- .313 Suplesi
- .314 Tersier
- .315 Saluran Kwarter
- .316 Saluran Pasangan
- .317 Saluran Tertutup / Terowongan
  - .32 Bangunan
    - .321 Bangunan Bagi
    - .322 Bangunan Bagi Dan Sadap
    - .323 Bangunan Sadap
    - .324 Bangunan Check
    - .325 Bangunan Terjun
  - .33 Box Tersier
  - .34 Got Miring
  - .35 Talang
  - .36 Syphon
  - .37 Gorong-Gorong
  - .38 Pelimpah Samping

- .4 Bangunan Pembuang
- .41 Saluran
- .411 Saluran Pembuang Induk
- .412 Saluran Pembuang Sekunder
- .413 Saluran Tersier
- .42 Bangunan
- .421 Bangunan Outlet
- .422 Bangunan Terjun
- .423 Bangunan Penahan Banjir
- .43 Gorong-Gorong Pembuang
- .44 Talang Pembuang
- .45 Syphon Pembuang
- .5 Bangunan Lainnya
- .51 Jalan
- .511 Jalan Inspeksi
- .512 Jalan Logistik Waduk Lapangan
- .52 Jembatan
- .521 Jembatan Inspeksi
- .522 Jembatan Hewan
- .53 Tangga Cuci
- .54 Kubangan Kerbau
- .55 Waduk Lapangan
- .56 Bangunan Penunjang
- .57 Jaringan Telepon
- .58 Stasiun Agro
- 612 Folder
- .1 Tanggul Keliling
- .11 Tanggul
- .12 Bangunan Penutup Sungai
- .13 Jembatan
- .2 Bangunan Pembawa
- .21 Saluran
- .211 Saluran Muka
- .212 Saluran Pembawa Waduk
- .213 Saluran Pembawa Sekunder
- .22 Stasiun Pompa Pemasukan
- .23 Bangunan Bagi
- .24 Gorong-Gorong
- .25 Syphon
- .3 Bangunan Pembuang
- .31 Stasiun Pompa Pembuang
- .32 Saluran
- .321 Saluran Pembuang Induk
- .322 Saluran Pembuang Sekunder
- .33 Pintu Air Pembuangan
- .34 Gorong-Gorong Pembuangan
- .35 Syphon Pembuangan
- .4 Bangunan Lainnya
- .41 Bangunan
- .411 Bangunan Pengukur Air
- .412 Bangunan Pengukur Curah Hujan
- .413 Bangunan Gudang Stasiun Pompa
- .414 Bangunan Listrik Stasiun Pompa

- .42 Rumah Petugas Aksplorasi
- 613 Pasang Surut
  - .1 Bangunan Pembawa
  - .11 Saluran
    - .111 Saluran Pembawa Induk
    - .112 Saluran Pembawa Sekunder
    - .113 Saluran Pembawa Tersier
    - .114 Saluran penyimpanan air
  - .12 Bangunan Pintu Pemasukan
    - .2 Bangunan Pembuang
      - .21 Saluran
        - .211 Saluran Pembuang Induk
        - .212 Saluran Pembuang Sekunder
        - .213 Saluran Pembuang Tersier
        - .214 Saluran Pengumpul Air
      - .22 Bangunan Pintu Pembuang
      - .3 Bangunan Lainnya
        - .31 Kolam Pasang
        - .32 Saluran
  - .321 Saluran Lalu Lintas
  - .322 Saluran Muka
    - .33 Bangunan
      - .331 Bangunan Penangkis Kotoran
      - .332 Bangunan Pengukur Muka Air
      - .333 Bangunan Pengukur Curah Hujan
  - .34 Jalan
  - .35 Jembatan
- 614 Pengendalian Sungai
  - .1 Bangunan Pengaman
    - .11 Tanggul Banjir
    - .12 Pintu Pengatur Banjir
    - .13 Klep Pengatur Banjir
    - .14 Tembok Pengaman Talud
    - .15 Krib
    - .16 Kantung Lumpur
    - .17 Check-Dam
    - .18 Syphon
      - .2 Saluran Pengaman
        - .21 Saluran Banjir
        - .22 Saluran Drainage
        - .23 Corepure
      - .3 Bangunan Lainnya
        - .31 Warning System
        - .32 Stasiun
          - .321 Stasiun Pengukur Curah Hujan
          - .322 Stasiun Pengukur Air
          - .323 Stasiun Pengukur Cuaca
          - .324 Stasiun Pos Penjagaan
  - 615 Pengamanan Pantai
    - .1 Tanggul
    - .2 Krib
    - .3 Bangunan Lainnya
  - 616 Air Tanah

- .1 Stasiun Pompa\
- .2 Bangunan Pembawa
- .3 Bangunan Pembuang
- .4 Bangunan Lainnya
- 617 -
- 618 -
- 619 -
- 620 JALAN
- 621 Jalan Kota
  - .1 Daerah Penguasaan
    - .11 Tanah
    - .12 Tanaman
    - .13 Bangunan
      - .2 Bangunan Sementara
  - .21 Jalan Sementara
  - .22 Jembatan Sementara
  - .23 Kantor Proyek
  - .24 Gedung Proyek
  - .25 Barak Kerja
  - .26 Laboratorium Lapangan
  - .27 Rumah
    - .3 Badan Jalan
  - .31 Pekerjaan Tanah (Earth Work)
  - .32 Stabilisasi
    - .4 Perkerasan
      - .41 Lapis Pondasi Bawah
      - .42 Lapis Pondasi
      - .43 Lapis Permukaan
        - .5 Drainage
    - .51 Parit Tanah
    - .52 Gorong-Gorong (Culvert)
      - .6 Buku Trotuir
  - .61 Tanah
  - .62 Perkerasan
  - .63 Pasangan
    - .7 Median
  - .71 Tanah
  - .72 Tanaman
  - .73 Perkerasan
  - .74 Pasangan
    - .8 Daerah Samping
  - .82 Tanaman
  - .83 Pagar
    - .9 Bangunan Pelengkap Dan Pengamanan
  - .91 Rambu-Rambu/Tanda-Tanda Lalu Lintas
  - .92 Lampu Penerangan
  - .93 Lampu Pengatur Lalu Lintas
  - .94 Patok-Patok KM
  - .95 Patok-Patok ROW (Sempadan)
  - .96 Rel Pengamanan
  - .97 Pagar
  - .98 Turap Penahan
  - .99 Bronjong

- 622 Jalan Luar Kota
  - .1 Daerah Penguasaan
  - .11 Tanah
  - .12 Tanaman
  - .13 Bangunan
    - .2 Bangunan Sementara
    - .21 Jalan Sementara
    - .22 Jembatan Sementara
    - .23 Kantor Proyek
    - .24 Gudang Proyek
    - .25 Barak Kerja
    - .26 Laboratorium Lapangan
    - .27 Rumah
    - .3 Badan Jalan
    - .31 Pekerjaan Tanah (Earth Work)
    - .32 Stabilisasi
      - .4 Perkerasan
      - .41 Lapis Pondasi Bawah
      - .42 Lapis Pondasi
      - .43 Lapis Permukaan
        - .5 Drainage
        - .51 Parit
        - .52 Gorong-Gorong (Culvert)
        - .53 Sub Drainage
        - .6 Trotoar
        - .61 Tanah
        - .62 Perkerasan
        - .7 Median
        - .71 Tanah
        - .72 Tanaman
        - .73 Perkerasan
        - .74 Pasangan
        - .8 Daerah Samping
        - .81 Tanaman
        - .82 Pagar
        - .9 Bangunan Pelengkap Dan Pengamanan
        - .91 Rambu-Rambu/Tanda-Tanda Lalu Lintas
        - .92 Lampu Penerangan
        - .93 Lampu Pengatur Lalu Lintas
        - .94 Patok-Patok KM
        - .95 Patok-Patok ROW (Sempadan)
        - .96 Rel Pengamanan
        - .97 Pagar
        - .98 Turap Penahan
        - .99 Bronjong
- 623 -
- 623 -
- 623 -
- 630 JEMBATAN
- 631 Jembatan Pada Jalan Kota
  - .1 Daerah Penguasaan
  - .11 Tanah
  - .12 Tanaman



- .13 Bangunan
- . 2 Bangunan Sementara
- .21 Jalan Sementara
- . 22 Jembatan Sementara
- . 23 Kantor Proyek
- .24 Gudang Proyek
- .25 Barak Kerja
- .26 Laboratorium Lapangan
- .27 Rumah
- . 3 Pekerjaan Tanah (Earth Work)
- .31 Galian Tanah
- .32 Timbunan Tanah
  - .4 Pondasi
  - .41 Pondasi Kepala Jalan
  - .42 Pondasi Pilar
  - .43 Angker
    - .5 Bangunan Bawah
  - .51 Kepala Jembatan
  - .52 Pilar
  - .53 Piloon
  - .54 Landasan
- .6 Bangunan
  - .61 Gelagar
  - .62 Lantai
  - .63 Perkerasan
  - .64 Jalan Orang / Trotoar
  - .65 Sandaran
  - .66 Talang air
- .7 Bangunan / Pengaman
  - .71 Turap Penahan
  - .72 Bronjong
  - .73
  - .74 Kist Dam
  - .75 Corepure
  - .76 Krib
    - .8 Bangunan Pelengkap
  - .81 Rambu-Rambu/Tanda-Tanda Lalu Lintas
  - .82 Lampu Penerangan
  - .83 Lampu Pengatur Lalu Lintas
  - .84 Patok Pengaman
  - .85 Patok ROW (Sempadan)
  - .86 Pagar
- .9 Oprit
- .91 Badan
- .92 Perkerasan
- .93 Drainage
- .94 Baku
- .95 Median
- 632 Jembatan Pada Jalan Luar Kota
  - .1 Daerah Penguasaan
    - .11 Tanah
    - 12 Tanaman
  - . 13 Bangunan

- .2 Bangunan Sementara
- .21 Jalan Sementara
- .22 Jembatan Sementara
- .23 Kantor Proyek
- .24 Gudang Proyek
- .25 Barak Kerja
- .26 Laboratorium Lapangan
- .27 Rumah
- .3 Pekerjaan Tanah (Earth Work)
- .31 Galian Tanah
- .32 Timnunan Tanah
  - .4 Pondasi
  - .41 Pondasi Kepala Jembatan
  - .42 Pondasi Pilar
  - .43 Pondasi Angker
- .5 Bangunan Bawah
  - .51 Kepala Jembatan
  - .52 Pilar
  - .53 Piloon
  - .54 Landasan
- .6 Bangunan Atas
  - .61 Gelagar
  - .62 Lantai
  - .63 Perkerasan
  - .64 Jalan Orang / Trotoar
  - .65 Sandaran
  - .66 Talang Air
- .7 Bangunan Pengaman
  - .71 Turap / Penahan
  - .72 Bronjong
  - .73 Stek Dam
  - .74 Kist Dam
  - .75 Corepure
  - .76 Krib
- .8 Bangunan Pelengkap
  - .81 Rambu-Rambu/Tanda-Tanda Lalu Lintas
  - .82 Lampu Penerangan
  - .83 Lampu Pengatur Lalu Lintas
  - .84 Patok Pengaman
  - .85 Patok ROW (Sempadan)
  - .86 Pagar
- .9 Oprit
  - .91 Badan
  - .92 Perkerasan
  - .93 Drainage
  - .94 Baku
  - .95 Median
- 633 -
- 634 -
- 635 -
- 640 BANGUNAN
  - .1 Gedung Pengadilan
  - .2 Rumah Pejabat Negara

- .3 Gedung DPR
- .4 Gedung Balai Kota
- .5 Penjara
- .6 Perkantoran
- 642 Bangunan Pendidikan
  - .1 Taman Kanak-Kanak
  - .2 SD & SEKOLAH MENENGAH
  - .3 Perguruan Tinggi
- 643 Bangunan Rekreasi
  - .1 BANGUNAN OLAH RAGA
  - .2 Gedung Kesenian
  - .3 Gedung Pemancar
- 644 Bangunan Perdagangan
  - .1 Pusat Perbelanjaan
  - .2 Gedung Perdagangan
  - .3 Bank
  - .4 Pekantoran
- 645 Bangunan Pelayanan Umum
  - .1 MCK
  - .2 Gedung Parkir
  - .3 Rumah Sakit
  - .4 Gedung Telkom
  - .5 Terminal Angkutan udara
  - .6 Terminal Angkutan udara
  - .7 Terminal Angkutan Darat
  - .8 Bangunan Keagamaan
- 646 Bangunan Peninggalan Sejarah
  - .1 Monumen
  - .2 Candi
  - .3 Keraton
  - .4 Rumah Tradisional
- 647 Bangunan Industri
- 648 Bangunan Tempat Tinggal
  - .1 Rumah Perkotaan
  - .11 Inti / Sederhana
  - .12 Sedang / Mewah
  - .2 Rumah Pedesaan
  - .21 Rumah Contoh
  - .3 Real Estate
  - .4 Bapetarum
- 649 Elemen Bangunan
  - .1 Pondasi
    - .11 Di Atas Tiang
    - .2 Dinding
  - .21 Penahan Beban
  - .22 Tidak Menahan Beban
    - .3 Atap
    - .4 Lantai / Langit-Langit
  - .41 Supended
  - .42 Solit
    - .5 Pintu / Jendela
  - .51 Pintu Harmonik
  - .52 Pintu Biasa

- .53 Pintu Sorong
- .54 Pintu Kayu
- .55 Jendela Sorong
- .56 Jendela Vertikal
- 650 TATA KOTA
- 651 Daerah Perdagangan / Pelabuhan
  - .1 Daerah Pusat Perbelanjaan
  - .2 Daerah Perkotaan
- 652 Daerah Pemerintah
- 653 Daerah Perumahan
  - .1 Kepadatan Rendah
  - .2 Kepadatan Tinggi
- 654 Daerah Industri
  - .1 Industri Berat
  - .2 Industri Ringan
  - .3 Industri Ringan (Home Industry)
- 655 Daerah Rekreasi
  - .1 Public Garden
  - .2 Sport & Playing Fields
  - .3 Open Space
- 656 Transportasi (Tata Letak)
  - .1 Jaringan Jalan
  - .11 Penerangan Jalan
  - .2 Jaringan Kereta Api
  - .3 Jaringan Sungai
- 657 Assaineering
  - .1 Saluran Pengumpulan
  - .2 Instalasi Pengolahan
  - .21 Bangunan
  - .211 Bangunan Penyaringan
  - .212 Bangunan Penghancur Kotoran / Sampah
  - .213 Bangunan Pengendap
  - .214 Bangunan Pengering Lumpur
    - .22 Unit Densifektan
    - .23 Unit Perpompaan
- 658 Kesehatan Lingkungan
  - .1 Persampahan
    - .11 Bangunan Pengumpul
    - .12 Bangunan Pemusnahan
  - .2 Pengotoran Udara
  - .3 pengotoran Air
  - .31 Air Buangan Industri Limbah
    - .4 Kegaduhan
    - .5 Kebersihan Kota
- 659 -
- 660 TATA LINGKUNGAN
  - .1 Persampahan
  - .2 Kebersihan Lingkungan
  - .3 Pencemaran
    - .31 Pencemaran Air
    - .32 Pencemaran Udara
- 661 Daerah Hutan
- 662 Daerah Pertanian

- 663 Daerah Pemukiman
- 664 Pusat Pertumbuhan
- 665 Transportasi
  - .1 Jaringan Jalan
  - .2 Jaringan Kereta Api
  - .3 Jaringan Sungai
- 666 -
- 667 -
- 668 -
- 670 KETENAGAAN
- 671 Listrik
  - .1 Kelistrikan
    - .11 Kelisrikan PLN
    - .12 Kelistrikan Non PLN
    - .2 Pembangkit Tenaga Listrik
      - .21 PLTA ( Pembangkit Listrik Tenaga Air )
      - .22 PLTD ( Pembangkit Listrik Tenaga Diesel )
      - .23 PLTG P ( Pembangkit Listrik Tenaga Gas )
      - .24 PLTM ( Pembangkit Listrik Tenaga Matahari )
      - .25 PLTN ( Pembangkit Listrik Tenaga Nuklir )
      - .26 PLTPB ( Pembangkit Listrik Tenaga Uap )
    - .3 Transmisi Tenaga Listrik
    - 31 Gardu Induk/Gardu Penghubung/Gardu Trafo
    - .32 Saluran Udara Tegangan Tinggi
    - .33 Kabel Bawah Tanah
    - .4 Distribusi Tenaga Listrik
      - .41 Gardu Distribusi
      - .42 Tegangan Rendah
      - .43 Tegangan Menengah
      - .44 Jaringan Bawah Tanah
    - .5 Pengusahaan Listrik
    - .51 Sambungan Listrik
    - .52 Penjualan Tenaga Listrik
    - .53 Tarif Listrik
- 672 Tenaga Air
- 673 Tenaga Minyak
- 674 Tenaga Gas
- 675 Tenaga Matahari
- 676 Tenaga Nuklir
- 677 Tenaga Panas Bumi
- 678 Tenaga Uap
- 679 Tenaga Lainnya
- 680 PERALATAN
- 681 -
- 682 -
- 683 -
- 690 AIR MINUM
- 691 Intake
  - .1 Broncaptering
  - .2 Sumur
  - .3 Bendungan
  - .4 Saringan (screen)

- .5 Pintu air
- .6 Saluran Pembawa
- .7 Alat Ukur
- .8 Perpompaan
- 692 Transmisi Air Baku
  - .1 Perpipaan
  - .2 Katup Udara (Air Relief)
  - .3 Katup Penguras (Blow Off)
  - .4 Bak Pelepas Tekanan
  - .5 Jembatan Pipa
  - .6 Syphon
- 693 Instalasi Pengelolaan
  - .1 Bangunan Ukur
  - .2 Bangunan Aerasi
  - .3 Bangunan Pengendapan
  - .4 Bangunan Pembubuh Bahan Kimia
  - .5 Bangunan Pengaduk
  - .6 Bangunan Saringan
  - .7 Perpompaan
  - .8 Clear Hell
- 694 Distribusi
  - .1 Reservoir Menara Bawah Tanah
  - .11 Menara
  - .12 reservoir di Bawah Tanah
    - .2 Perpipaan
    - .3 Perpompaan
    - .4 Jembatan Pipa
    - .5 Syphon
    - .6 Hydran
  - .61 Hydran Umum
  - .62 Hydran Kebakaran
    - .7 Katup
    - .71 Katup Udara (Air Relief)
    - .72 Katup Pelepas (Blow Off)
    - .8 Bak Pelepas Tekanan
- 695 -
- 696 -
- 697 -
- 698 -
- 699 -
- 700 PENGAWASAN
- 701 Bidang Urusan Dalam
- 702 Bidang Peralatan
- 703 Bidang Kekayaan Daerah
- 704 Bidang Perpustakaan / Dokumentasi / Kearsipan Sandi
- 705 Bidang Perencanaan
- 706 Bidang Organisasi / Ketatalaksanaan
- 707 Bidang Penelitian
- 708 Bidang Konferensi
- 709 Bidang Perjalanan Dinas
- 710 BIDANG PEMERINTAHAN
- 711 Bidang Pemerintahan Pusat
- 712 Bidang Pemerintahan Provinsi

713 Bidang Pemerintahan Kabupaten / Kota  
714 Bidang Pemerintahan Desa  
715 Bidang MPR / DPR  
716 Bidang DPRD Provinsi  
717 Bidang DPRD Kabupaten / Kota  
718 Bidang Hukum  
719 Bidang Hubungan Luar Negeri  
720 BIDANG POLITIK  
721 Bidang Kepartaian  
722 Bidang Organisasi Kemasyarakatan  
723 Bidang Organisasi Profesi Dan Fungsional  
724 Bidang Organisasi Pemuda  
725 Bidang Organisasi Buruh, Tani, Dan Nelayan  
726 Bidang Organisasi Wanita  
727 Bidang Pemilihan Umum  
730 BIDANG KEAMANAN/KETERTIBAN  
731 Bidang Pertahanan  
732 Bidang Kemiliteran  
733 Bidang Perlindungan Masyarakat  
734 Bidang Kemanan  
735 bidang Kejahatan  
736 Bidang Bencana  
737 Bidang Kecelakaan  
738 -  
739 -  
740 BIDANG KESEJAHTERAAN RAKYAT  
741 Bidang Pembangunan Desa  
742 Bidang Pendidikan  
743 Bidang Kebudayaan  
744 Bidang Kesehatan  
745 Bidang Agama  
746 Bidang Sosial  
747 Bidang Kependudukan  
748 Bidang Media Massa  
749 -  
750 BIDANG PEREKONOMIAN  
751 Bidang Perdagangan  
752 Bidang Pertanian  
753 Bidang Perindustrian  
754 Bidang Pertambangan / Kesamudraan  
755 Bidang Perhubungan  
756 Bidang Tenaga Kerja  
757 Bidang Permodalan  
758 Bidang Perbankan / Moneter  
759 Bidang Agraria  
760 BIDANG PEKERJAAN UMUM  
761 Bidang Pengairan  
762 Bidang Jalan  
763 Bidang Jembatan  
764 Bidang Bangunan  
765 Bidang Tata Kota  
766 Bidang Lingkungan  
767 Bidang Ketenagaan

- 768 Bidang Peralatan
- 769 Bidang Air Minum
- 770 -
- 771 -
- 772 -
- 780 BIDANG KEPEGAWAIAN
- 781 Bidang Pengadaan Pegawai
- 782 Bidang Mutasi Pegawai
- 783 Bidang Kedudukan Pegawai
- 784 Bidang Kesejahteraan Pegawai
- 785 Bidang Cuti
- 786 Bidang Penilaian
- 787 Bidang Tata Usaha Kepegawaian
- 788 Bidang Pemberhentian Pegawai
- 789 Bidang Pendidikan Pegawai
- 790 BIDANG KEUANGAN
- 791 Bidang Anggaran
- 792 Bidang Otorisasi
- 793 Bidang Verifikasi
- 794 Bidang Pembukuan
- 795 Bidang Perbendaharaan
- 796 Bidang Pembina Kebendaharaan
- 797 Bidang Pendapatan
- 798 -
- 799 Bidang Bendaharaan
- 800 KEPEGAWAIAN
  - Klasifikasi Disini: Kebijakan Kepegawaian
  - .1 Perencanaan
  - .2 Penelitian
  - .043 Pengaduan
  - .05 Tim
  - .07 Statistik
  - .08 Peraturan Perundang-Undangan
- 810 PENGADAAN
  - Meliputi: Lamaran, Pengujian Kesehatan, Dan Pengangkatan Calon Pegawai
- 811 Lamaran
  - .1 Testing
  - .2 Screening
  - .3 Panggilan
- 812 Pengujian Kesehatan
- 813 Pengangkatan Calon Pegawai
  - .1 Pengangkatan Calon Pegawai Golongan 1
  - .2 Pengangkatan Calon Pegawai Golongan II
  - .3 Pengangkatan Calon Pegawai Golongan III
  - .4 Pengangkatan Calon Pegawai Golongan IV
  - .5 Pengangkatan Calon Guru Inpres
- 814 Pengangkatan Tenaga Lepas
  - .1 Pengangkatan Tenaga Bulanan / Tenaga Kontrak
  - .2 Pengangkatan Tenaga Harian
  - .3 Pengangkatan Tenaga Pensiunan
- 815 -
- 816 -



- 817 -
- 820 MUTASI  
Meliputi: Pengangkatan, Kenaikan Gaji Berkala, Kenaikan Pangkat, Pemindahan, Pelimpahan Datasering, Tugas Belajar Dan Wajib Militer
- 821 Pengangkatan
  - .1 Pengangkatan Menjadi Pegawai Negeri Tetap
  - .11 Pengangkatan Menjadi Pegawai Negeri Golongan 1
  - .12 Pengangkatan Menjadi Pegawai Negeri Golongan 2
  - .13 Pengangkatan Menjadi Pegawai Negeri Golongan 3
  - .14 Pengangkatan Menjadi Pegawai Negeri Golongan 4
  - .15 Pengangkatan Menjadi Pegawai Negeri Sipil Yang Cuti Di Luar Tanggungan Negara
    - Pengangkatan Dalam Jabatan, Pembebasan Dari Jabatan,
    - .2 Berita Acara Serah Terima Jabatan
  - .21 Sekjen/Dirjen/Irjen/Kabag  
Kepala Biro/Direktur/Inspektur/Kepala
  - .22 Pusat/Sekretaris/Kepala Dinas/Asisten Sekwilda  
Kepala Bagian/Kepala Sub Direktorat/Kepala
  - .23 Bidang/Inspektur Pembantu  
Kepala Subbagian/Kepala Seksi/Kepala Sub
  - .24 Bidang/Pemeriksa
  - .25 Residen/Pembantu Gubernur
  - .26 Wedana/Pembantu Bupati
  - .27 Camat
  - .28 Lurah Administratif (Lurah Desa)
  - .29 Jabatan Lainnya
- 822 Kenaikan Gaji Berkala
  - .1 Pegawai Golongan 1
  - .2 Pegawai Golongan 2
  - .3 Pegawai Golongan 3
  - .4 Pegawai Golongan 4
- 823 Kenaikan Pangkat / Pengangkatan
  - .1 Pegawai Golongan 1
  - .2 Pegawai Golongan 2
  - .3 Pegawai Golongan 3
  - .4 Pegawai Golongan 4
- 824 Pemindahan / Pelimpahan / Perbantuan
  - .1 Pegawai Golongan 1
  - .2 Pegawai Golongan 2
  - .3 Pegawai Golongan 3
  - .4 Pegawai Golongan 4
  - .5 Lolos Butuh
  - .6 Kurikulum dan Silabi
  - .7 Proposal (TOR)
- 825 Datasering dan Penempatan Kembali
- 826 Penunjukan Tugas Belajar
  - .1 Dalam Negeri
  - .2 Luar Negeri
  - .3 Tunjangan Belajar
  - .4 Penempatan Kembali
- 827 Wajib Militer
- 828 Mutasi Dengan Instansi Lain

- 829 -
- 830 KEDUDUKAN  
Meliputi: Perhitungan Masa Kerja, Penyesuaian  
Pangkat/Gaji, Penghargaan Ijazah, Dan Jenjang Pangkat
- 831 Perhitungan Masa Kerja
- 832 Penyesuaian Pangkat / Gaji
  - .1 Pegawai Golongan 1
  - .2 Pegawai Golongan 2
  - .3 Pegawai Golongan 3
  - .4 Pegawai Golongan 4
- 833 Penghargaan Ijazah / Penyesuaian
- 834 Jenjang Pangkat / Eselonering
- 835 -
- 836 -
- 837 -
- 840 KESEJAHTERAAN PEGAWAI  
Meliputi: Tunjangan, Dana, Perawatan Kesehatan, Koperasi,  
Distribusi, Perumahan/Tanah, Bantuan Sosial, Rekreasi Dan  
Dispensasi.
- 841 Tunjangan
  - .1 Jabatan
  - .2 Kehormatan
  - .3 Kematian/Uang Duka
  - .4 Tunjangan Hari Raya
  - .5 Perjalanan Dinas Tetap/Cuti/Pindah
  - .6 Keluarga
  - .7 Sandang, Pangan, Papan (Bapertarum)
- 842 Dana
  - .1 Taspen
  - .2 Kesehatan
  - .3 Asuransi
- 843 Perawatan Kesehatan
  - .1 Poliklinik
  - .2 Perawatan Dokter
  - .3 Obat-Obatan
  - .4 Keluarga Berencana
- 844 Koperasi / Distribusi
  - .1 Distribusi Pangan
  - .2 Distribusi Sandang
  - .3 Distribusi Papan
- 845 Perumahan/Tanah
  - .1 Perumahan Pegawai
  - .2 Tanah Kapling
  - .3 Losmen/Hotel
- 846 Bantuan Sosial
  - .1 Bantuan Kebakaran
  - .2 Bantuan Kebanjiran
- 847 -
- 848 -
- 849 -
- CUTI Meliputi Cuti Tahunan, Cuti Besar, Cuti Sakit, Cuti
- 850 Hamil, Cuti Naik Haji, Cuti  
Diluar Tanggungan Negara Dan Cuti Alasan Lain

- 851 Cuti Tahunan
- 852 Cuti Besar
- 853 Cuti Sakit
- 854 Cuti Hamil
- 855 Cuti Naik Haji/Umroh
- 856 Cuti Di Luar Tangungan Neagara
- 857 Cuti Alasan Lain/Alasan Penting
- 858 -
- 859 -
- 860 PENILAIAN  
Meliputi: Penghargaan, Hukuman, Konduite, Ujian  
Dinas, Penilaian Kakayaan  
Pribadi Dan Rehabilitasi
- 861 Penghargaan
  - .1 Bintang/Satyalencana
  - .2 Kenaikan Pangkat Anumerta
  - .3 Kenaikan Gaji Istimewa
  - .4 Hadiah Berupa Uang
  - .5 Pegawai Teladan
- 862 Hukuman
  - .1 Teguran Peringatan
  - .2 Penundaan Kenaikan Gaji
  - .3 Penurunan Pangkat
  - .4 Pemindahan  
Catatan: Pemberhentian Untuk Sementara Waktu Dan  
Pemberhentian Tidak Dengan Hormat Lihat 887 Dan 888
- 863 Konduite, DP3, Disiplin Pegawai
- 864 Ujian Dinas
  - .1 Tingkat 1
  - .2 Tingkat 2
  - .3 Tingkat 3
- 865 Penilaian Kehidupan Pegawai Negeri  
Meliputi: Petunjuk Pelaksanaan Hidup Sederhana, Penilaian  
Kekayaan Pribadi  
( LP2P )
- 866 Rehabilitasi / Pengaktifan Kembali
- 867 -
- 868 -
- 869 -
- 870 TATA USAHA KEPEGAWAIAN  
Meliputi: Formasi, Bezetting, Registrasi, Daftar, Riwayat  
Hidup, Hak, Penggajian, Sumpah, /Janji Dan Korps Pegawai
- 871 Formasi
- 872 Bezetting/Daftar Urut Kepegawaian
- 873 Registrasi
  - .1 NIP
  - .2 KARPEG
  - .3 Legitiminasi/Tanda Pengenal
  - .4 Daftar Keluarga, Perkawinan, Perceraian, Karis, Karsu
- 874 Daftar Riwayat Pekerjaan
  - .1 Tanggal Lahir
  - .2 Penggantian Nama
  - .3 Izin kepartaian Organisasi

- 875 Kewenangan Mutasi Pegawai
  - .1 Pelimpahan Wewenang
  - .2 Specimen Tanda Tangan
- 876 Penggajian
  - .1 SKPP
- 877 Sumpah/Janji
- 878 Korps Pegawai
- 879 -
- 880 PEMBERHENTIAN PEGAWAI  
Meliputi Atas Pemberhentian,Permintaan Sendiri, Dengan Hak Pensiun, Karena Meninggal Dunia, Alasan Lain, Dengan Diberi Uang Pesangon, Uang Tnggu Untuk Sementara Waktu Dan Pemberhentian Tidak Dengan Hormat
- 881 Permintaan Sendiri
- 882 Dengan Hak Pensiun  
Pemberhentian Dengan Hak Pensiun Pegawai Negeri
  - .1 Golongan 1  
Pemberhentian Dengan Hak Pensiun Pegawai Negeri
  - .2 Golongan 2  
Pemberhentian Dengan Hak Pensiun Pegawai Negeri
  - .3 Golongan 3  
Pemberhentian Dengan Hak Pensiun Pegawai Negeri
  - .4 Golongan 4
  - .5 Pensiun Janda / Duda
  - .6 Pensiun Yatim Piatu
  - .7 Uang Muka Pensiun
- 883 Karena Meninggal
  - .1 Karena Meninggal Dalam Tugas
- 884 Alasan Lain
- 885 Uang Pesangon
- 886 Uang Tunggu
- 887 Untuk Sementara Waktu
- 888 Tidak Dengan Hormat
- 889 -
- 890 PENDIDIKAN PEGAWAI  
Meliputi: Perencanaan, Pendidikan Reguler, Pendidikan Non-Reguler, Pendidikan Ke Luar Negeri, Metode, Tenaga Pengajar, Administrasi Pendidikan, Fasilitas Sarana Pendidikan
- 891 Perencanaan
  - .1 Program
  - .2 Kurikulum dan Silabi
  - .3 Proposal ( TOR )
- 892 Pendidikan \_Egular / Kader
  - .1 IPDN / APDN
  - .2 Kursus-Kursus Reguler
- 893 Pendidikan dan Pelatihan / Non Reguler
  - .1 LEMHANAS  
Pendidikan dan Pelatihan Struktural, SPATI, SPAMEN,
  - .2 SPAMA, ADUMLA, ADUM
  - .3 Kursus-Kursus / Penataran
  - .4 Diklat Tehnik, Fungsional Dan Manajemen Pemerintahan

- .5 Diklat Lainnya
- 894 Pendidikan Luar Negeri
  - .1 Berkesinambungan / Berkala / Bergelar
  - .2 Non Gelar / Diploma
- 895 Metode
  - .1 Kuliah
  - .2 Ceramah, Simposium
  - .3 Diskusi, Raker, Seminar, Lokakarya, Orientasi
  - .4 Studi Lapangan, Kkn, Widyawisata
  - .5 Tanya Jawab / Sylabi / Modul / Kursil
  - .7 Penugasan
  - .8 Gladi
- 896 Tenaga Pengajar / Widyaiswara/Narasumber
  - .1 Moderator
- 897 Administrasi Pendidikan
  - .1 Tahun Pelajaran
  - .2 Persyaratan, Pendaftaran, Testing, Ujian
  - .3 STTP
  - .4 Penilaian Angka Kredit
  - .5 Laporan Pendidikan Dan Pelatihan
- 898 Fasilitas Belajar
  - .1 Tunjangan Belajar
  - .2 Asrama
  - .3 Uang Makan
  - .4 Uang Transport
  - .5 Uang Buku
  - .6 Uang Ujian
  - .7 Uang Semester / Uang Kuliah
  - .8 Uang Saku
- 899 Sarana
  - .1 Bantuan Sarana Belajar
  - .2 Bantuan Alat-Alat Tulis
  - .3 Bantuan Sarana Belajar Lainnya
- 900 KEUANGAN
- 901 Nota Keuangan
- 902 APBN
- 903 APBD
- 904 APBN-P
- 905 Dana Alokasi Umum
- 906 Dana Alokasi Khusus
- 907 Dekonsentrasi (Pelimpahan Dana Dari Pusat Ke Daerah)
- 907 -
- 908 -
- 910 ANGGARAN
- 911 Rutin
- 912 Pembangunan
- 913 Anggaran Belanja Tambahan
- 914 Daftar Isian Kegiatan (DIK)
  - .1 Daftar Usulan Kegiatan (DUK)
- 915 Daftar Isian Poyek (DIP)
  - .1 Daftar Usulan Proyek (DUP)
  - .2 Daftar Isian Pengguna Anggaran (DIPA)
- 916 Revisi Anggaran

917 -  
918 -  
920 OTORISASI / SKO  
921 Rutin  
922 Pembangunan  
923 SIAP  
924 Ralat SKO  
925 -  
926 -  
927 -  
930 VERIFIKASI  
931 SPM Rutin (daftar p8)  
932 SPM Pembangunan (daftar p8)  
933 Penerimaan (daftar p6. p7)  
934 SPJ Rutin  
935 SPJ Pembangunan  
936 Nota Pemeriksaan  
937 SP Pemindahan Pembukuan  
938 -  
939 -  
940 PEMBUKUAN  
941 Penyusunan Perhitungan Anggaran  
942 Permintaan Data Anggaran Laporan Fisik Pembangunan  
943 Laporan Fisik Pembangunan  
944 -  
945 -  
950 PERBENDAHARAAN  
951 Tuntutan Ganti Rugi (ICW Pasal 74)  
952 Tuntutan Bendaharawan  
953 Penghapusan Kekayaan Negara  
Pengangkatan/Penggantian Pemimpin Proyek Dan  
954 Pengangkatan/Pemberhentian Bendaharawan  
955 Spesimen Tanda Tangan  
956 Surat Tagihan Piutang, Ikhtisar Bulanan  
957 -  
958 -  
959 -  
960 PEMBINAAN KEBENDAHARAAN  
961 Pemeriksaan Kas Dan Hasil Pemeriksaan Kas  
962 Pemeriksaan Administrasi Bendaharawan  
963 Laporan Keuangan Bendaharawan  
964 -  
965 -  
966 -  
970 PENDAPATAN  
971 Perimbangan Keuangan  
972 Subsidi  
973 Pajak, Ipeda, IHH, IHPH  
974 Retribusi  
975 Bea  
976 Cukai  
977 Pungutan / PNB  
978 Bantuan Presiden, Menteri Dan Bantuan Lainnya

- 979 -
- 980 -
- 981 -
- 990 BENDAHARAWAN
- 991 SKPP / SPP
- 992 Teguran SPJ
- 993 -
- 994 -
- 995 -

#### D. Penyusutan Arsip

Penyusutan untuk menghemat tempat penyimpanan dan biaya serta menghemat waktu dalam usaha penemuan kembali arsip yang disimpan. Penyusutan dilakukan oleh Tata Usaha Pengolah

##### a. Tata Usaha Pengolah

1. secara teratur mengadakan penelitian untuk menentukan arsip inaktif.
2. memisah-misahkan arsip yang dapat dimusnahkan dan yang akan dikirim ke penyimpanan.
3. menata arsip inaktif yang akan diserahkan ke penyimpanan dalam file tersendiri.
4. pada waktu yang telah ditentukan, mengirim arsip inaktif tersebut kepada penyimpanan.

##### b. Unit Kearsipan

Secara teratur melakukan penelitian arsip yang sudah melampaui jadwal retensi.

Cara penyerahan ke unit Kearsipan

##### a. Tata Usaha Pengolah

1. mengirim arsip inaktif yang tidak dipergunakan di Unit Pengolah ke Penyimpanan dengan menukar kartu kendali warna merah dengan kartu kendali warna kuning.
2. menyimpan kartu kendali warna kuning.

##### b. Unit Kearsipan

1. menerima arsip inaktif dari Tata Usaha Pengolah beserta kartu kendali warna merah.
2. menyimpan arsip inaktif di dalam file dimana kartu kendali warna kuning semula disimpan.
3. menyerahkan kartu kendali warna kuning kepada Tata Usaha Pengolah.
4. mencatat dalam daftar pengendali bahwa arsip telah disimpan.

Pemusnahan dan Penyerahan arsip

Pemusnahan dan penyerahan arsip ke Arsip Nasional, Lembaga Kearsipan dilakukan setelah mendapat izin dari Menteri Dalam Negeri, Gubernur dan Bupati/walikota.

a. Tata Cara pemusnahan Arsip

1. Penyimpan sekali dalam setahun berkewajiban :

- 1.a. meneliti dan memisahkan arsip yang telah melebihi jangka waktu yang telah ditentukan dalam jadwal retensi.
- 1.b. membuat daftar arsip yang berdasarkan jadwal retensi arsip dapat dimusnahkan
- 1.c. mengumpulkan arsip tersebut dan diajukan ke tim penilai.
- 1.d. memberitahukan kepada Unit Pengolah dengan daftar arsip, bahwa arsip telah memenuhi jangka waktu yang telah ditetapkan dalam jadwal retensi dan telah disetujui oleh tim peneliti untuk dimusnahkan.

2. Proses pemusnahan arsip

- 2.a. tim peneliti mengajukan permintaan persetujuan tentang pemusnahan arsip kepada Menteri Dalam Negeri, Gubernur, Bupati/ Walikota.
- 2.b. petugas yang telah melaksanakan pemusnahan membuat berita acara tentang pelaksanaan pemusnahan arsip.

b. Cara penyerahan arsip ke Arsip Nasional/ Lembaga Kearsipan.

1. Penyimpan menentukan arsip yang akan dikirim ke Arsip Nasional, Lembaga Kearsipan.
2. kartu kendali warna putih tersebut di kumpulkan.
3. arsip tersebut dibuatkan daftar
4. kartu kendali warna putih beserta daftar penyerahan tersebut disampaikan kepada tim peneliti.
5. tim peneliti menentukan arsip yang dikirim ke Arsip Nasional/Lembaga Kearsipan.
6. arsip yang telah dinilai tim peneliti beserta kartu kendali berwarna putih dan daftarnya dikirim ke Arsip Nasional/Lembaga Kearsipan.
7. penyerahan ke Arsip Nasional, Lembaga Kearsipan dilengkapi berita acara penyerahan.



KEMENTERIAN DALAM NEGERI REPUBLIK INDONESIA

---

Jakarta, .....

Nomor : Kepada  
Lampiran : Yth. ....

LEMBAR TEGURAN RETENSI KE :

Bahwa berkas/arsip Saudara seperti tersebut dalam daftar terlampir sudah melampaui jangka waktu retensi aktif.

Dimohon Saudara dapat segera mengirimkan berkas/arsip tersebut kepada Unit Kearsipan.

Jika berkas/arsip masih diperlukan oleh unit mohon Saudara mengisi lembar perpanjangan retensi (LPR) dan segera mengembalikan kepada penyimpan.

Terima kasih.

a.n. Kepala Unit Kearsipan

(.....)  
NIP.

PROVINSI.....

---

Jakarta, .....

Nomor : Kepada  
Lampiran : Yth. ....

LEMBAR TEGURAN RETENSI KE :

Bahwa berkas/arsip Saudara seperti tersebut dalam daftar terlampir sudah melampaui jangka waktu retensi aktif.

Dimohon Saudara dapat segera mengirimkan berkas/arsip tersebut kepada Unit Kearsipan.

Jika berkas/arsip masih diperlukan oleh unit mohon Saudara mengisi lembar perpanjangan retensi (LPR) dan segera mengembalikan kepada penyimpan.

Terima kasih.

a.n. Kepala Unit Kearsipan

(.....)  
NIP.

KABUPATEN KOTA.....

Jakarta, .....

Nomor :  
Lampiran

Kepada  
: Yth. ....

LEMBAR TEGURAN RETENSI KE :

Bahwa berkas/arsip Saudara seperti tersebut dalam daftar terlampir sudah melampaui jangka waktu retensi aktif.

Dimohon Saudara dapat segera mengirimkan berkas/arsip tersebut kepada Unit Kearsipan.

Jika berkas/arsip masih diperlukan oleh unit mohon Saudara mengisi lembar perpanjangan retensi (LPR) dan segera mengembalikan kepada penyimpan.

Terima kasih.

a.n. Kepala Unit Kearsipan

(.....)  
NIP.

DAFTAR BERKAS/ARSIP YANG TELAH MELAMPAUI  
JANGKA WAKTU RETENSI  
TEGURAN KE :

| Nomor Urut | Kode/Nomor Urut | Tahun | Keterangan |
|------------|-----------------|-------|------------|
|            |                 |       |            |

Jakarta,

Kepala Unit Kearsipan

(.....)

NIP.

### LEMBAR PERPANJANGAN RETENSI

Kepada  
Yth. ....

Bahwa berkas/arsip yang tersebut dalam daftar pada Lembaran Tegoran Retensi ke ..... sebagai dimaksud dalam lampiran surat/nota Saudara tanggal .....No..... masih diperlukan langsung oleh Unit ..... dan belum dapat dikirimkan kepada penyimpan.

Untuk maklum.

Jakarta,

Kepala .....

(.....)

NIP.

### DAFTAR YANG DAPAT DIMUSNAHKAN

| Nom or Urut | Tgl/Bln/Tahun Berkas | Kode & Pokok Masalah | Kode & Masalah | Jenis Fisik | Jumlah Berkas | Keterangan |
|-------------|----------------------|----------------------|----------------|-------------|---------------|------------|
| 1           | 2                    | 3                    | 4              | 5           | 6             | 7          |
|             |                      |                      |                |             |               |            |

....., tanggal

.....

Jabatan Kepala Unit Kearsipan



....., tanggal  
.....

Jabatan Kepala Unit Kearsipan

JADWAL RETENSI ARSIP (JRA) FASILITATIF  
DI LINGKUNGAN KEMENTERIAN DALAM NEGERI DAN PEMERINTAHAN DAERAH

I PERENCANAAN

| NO | JENIS ARSIP  | JANGKA WAKTU PENYIMPANAN<br>(RETENSI) |         | KETERANGAN  |
|----|--|---------------------------------------|---------|---|
|    |  | AKTIF                                 | INAKTIF |   |
| 1  | 2  | 3                                     | 4       | 5   |
| 1  | Pokok-pokok kebijakan dan strategi pembangunan                   |                                       |         |   |
|    | a. Rencana Pembangunan Jangka Panjang/master plan (RPJP)         | Selama Berlaku                        | 4 tahun | Permanen  |
|    | b. Rencana Pembangunan Jangka menengah (RPJM)                    | Selama Berlaku                        | 4 tahun | Permanen  |
|    | c. Penyelenggaraan Musyawarah Perencanaan Pembangunan            | 1 tahun                               | 2 tahun | Dinilai kembali   |
| 2  | Program Kerja Tahunan  |                                       |         |   |
|    | a. Usulan Program Satuan Organisasi/Kerja beserta data pendukung | 2 tahun                               | 2 tahun | Musnah, kecuali draft akhir masuk program kerja tahunan |
|    | b. Program Kerja Tahunan Satuan Organisasi/Kerja                 | 1 tahun                               | 2 tahun | Musnah, setelah masuk program kerja tahunan             |
|    | c. Program Kerja Tahunan Kementerian Dalam Negeri                | 2 tahun                               | 3 tahun | Kementerian Permanen                                    |
| 3  | Penetapan /Kontrak Kinerja                                       |                                       |         |   |
|    | a. Menteri   | 3 tahun                               | 4 tahun | Permanen  |
|    | b. Pimpinan satuan organisasi/kerja                              | 3 tahun                               | 4 tahun | Musnah, kecuali eselon I Permanen                       |

| NO | JENIS ARSIP | JANGKA WAKTU PENYIMPANAN | KETERANGAN |
|----|-------------|--------------------------|------------|
|----|-------------|--------------------------|------------|

| 1 | 2   | (RETENSI) |         | 5                          |                             |
|---|---|-----------|---------|----------------------------|-----------------------------|
|   |   | 3         | 4       |                            |                             |
| 1 | 2   | 3         | 4       | 5                          |                             |
| 4 | Laporan   |           |         |                            |                             |
|   | a. Laporan Berkala  |           |         |                            |                             |
|   | 1) Laporan Harian   | 1 tahun   | 1 tahun | Musnah, menjadi mingguan   | setelah laporan             |
|   | 2) Laporan Mingguan   | 1 tahun   | 1 tahun | Musnah, menjadi bulanan    | setelah laporan             |
|   | 3) Laporan Bulanan  | 1 tahun   | 1 tahun | Musnah, menjadi triwulanan | setelah laporan             |
|   | 4) Laporan Triwulan   | 1 tahun   | 1 tahun | Musnah, menjadi semesteran | setelah laporan             |
|   | 5) Laporan semesteran   | 1 tahun   | 1 tahun | Musnah, menjadi tahunan    | setelah laporan             |
|   | 6) Laporan Tahunan Satuan Organisasi/kerja                        | 2 tahun   | 3 tahun | Musnah, menjadi tahunan    | setelah laporan Kementerian |
|   | 7) Laporan Tahunan Kementerian                                    | 2 tahun   | 4 tahun | Permanen                   |                             |
|   | b. Laporan Akuntabilitas Kinerja (LAKIP) Kementerian Dalam Negeri | 1 tahun   | 4 tahun | Permanen                   |                             |
|   | c. Laporan insidental   | 2 tahun   | 4 tahun | Dinilai kembali            |                             |
| 5 | Evaluasi Program  |           |         |                            |                             |
|   | a. Evaluasi Program Satuan Organisasi/Kerja                       | 2 tahun   | 4 tahun | Musnah, masuk program      | setelah laporan kementerian |
|   | b. Evaluasi Program Kementerian                                   | 2 tahun   | 4 tahun | Permanen                   |                             |

II HUKUM

| N<br>O | JENIS ARSIP   | JANGKA WAKTU PENYIMPANAN<br>(RETENSI) |         | KETERANGAN   |
|--------|---|---------------------------------------|---------|--|
|        |   | AKTIF                                 | INAKTIF |  |
| 1      | 2   | 3                                     | 4       | 5  |
| 1      | Program Legislasi   |                                       |         |  |
|        | a. Bahan/materi program legislasi nasional dari instansi  | 1 tahun                               | 2 tahun | Dinilai kembali  |
|        | b. Program legislasi Kementerian Dalam Negeri   | 2 tahun                               | 3 tahun | Permanen   |
| 2      | Rancangan Peraturan Perundang-undangan  |                                       |         |  |
|        | a. Rancangan Undang-undang atau Peraturan Pemerintah Pengganti Undang-undang, termasuk naskah akademik, rancangan awal sampai dengan rancangan akhir dan telaah hukum sampai diundangkan.                   | Sampai dengan diundangkan             | 5 tahun | Permanen   |
|        | b. Rancangan Peraturan Pemerintah, termasuk naskah akademik, rancangan awal sampai dengan rancangan akhir dan telaah hukum sampai dengan rancangan akhir dan telaah hukum sampai diundangkan.               | Sampai dengan diundangkan             | 5 tahun | Permanen   |
|        | c. Rancangan Peraturan/Keputusan/Instruksi Presiden, termasuk naskah akademik, rancangan awal sampai dengan rancangan akhir dan telaah hukum rancangan awal sampai dengan rancangan akhir dan telaah hukum. | Sampai dengan diundangkan             | 5 tahun | Permanen   |
|        | d. Rancangan Peraturan Daerah, termasuk naskah akademik, rancangan awal sampai dengan rancangan akhir dan telaah hukum sampai diundangkan.  | Sampai dengan diundangkan             | 5 tahun | Permanen   |
| 3      | Peraturan/Keputusan Menteri, termasuk rancangan awal sampai dengan rancangan akhir dan telaah hukum.  | Selama berlaku                        | 5 tahun | Dinilai kembali, kecuali yang bersifat pengaturan permanen |
| N<br>O | JENIS ARSIP   | JANGKA WAKTU PENYIMPANAN<br>(RETENSI) |         | KETERANGAN   |



|    |   | AKTIF                               | INAKTIF |   |
|----|---|-------------------------------------|---------|---|
| 1  | 2   | 3                                   | 4       | 5   |
| 4  | Instruksi/Surat Edaran<br>a. Intruksi/Surat Edaran Menteri  | Selama berlaku                      | 2 tahun | Dinilai kembali, kecuali yang bersifat pengaturan permanen<br>Dinilai kembali |
|    | b. Instruksi/ Surat Edaran Setingkat Eselon I dan II, termasuk rancangan awal sampai dengan rancangan akhir dan telaah hukum.   | 1 tahun setelah diperbaharui        | 2 tahun |   |
| 5  | Surat Perintah<br>a. Surat Perintah Menteri   | 1 tahun setelah pelaksanaan         | 2 tahun | Permanen  |
|    | b. Surat Perintah Eselon I dan II   | 1 tahun setelah pelaksanaan         | 2 tahun | Dinilai kembali   |
| 6  | Standar/Pedoman/Prosedur Kerja/Petunjuk Pelaksanaan/Petunjuk Teknis yang bersifat Nasional/Regional/Instansional termasuk rancangan awal sampai dengan rancangan akhir. | 1 tahun setelah diperbaharui        | 5 tahun | Asli Permanen, hasil cetak musnah   |
| 7  | Nota kesepahaman /memorandum of Understanding (Mou)/ Kontrak/Perjanjian Kerjasama:<br>a Dalam Negeri<br>. .<br>b Luar Negeri<br>. .                                     | 1 tahun setelah perjanjian berakhir | 5 tahun | Permanen  |
| 8  | Dokumen Hukum<br>Undang-undang, Peraturan Pemerintah, Keputusan Presiden, dan Peraturan-peraturan yang dijadikan referensi.   | Sampai dengan tidak berlaku         | -       | Musnah  |
| 9  | Sosialisasi/Penyuluhan/Pembinaan Hukum<br>a Berkas yang berhubungan dengan kegiatan sosialisasi atau penyuluhan hukum   | 2 tahun setelah pelaksanaan         | 3 tahun | Musnah, kecuali master<br>Dinilai Kembali                                     |
| NO | JENIS ARSIP   | JANGKA WAKTU PENYIMPANAN (RETENSI)  |         | KETERANGAN  |

| NO | JENIS ARSIP   | JANGKA WAKTU PENYIMPANAN (RETENSI)  |  | KETERANGAN   |
|----|---|---|--|--|
|    |   | AKTIF   | INAKTIF  |  |
| 10 | b Laporan Hasil Pelaksanaan Sosialisasi Penyuluhan Hukum<br>Bantuan/Konsultasi Hukum/Advokasi<br>Berkas tentang pemberian bantuan/konsultasi hukum (Pidana ,Perdata, Tata Usaha Negara dan Agama)   | 2 tahun setelah pelaksanaan<br>1 tahun setelah diperoleh keputusan berkekuatan hukum tetap  | 3 tahun<br>3 tahun                                   | Musnah<br>Dinilai kembali  |
| 11 | Kasus Sengketa Hukum<br>a Pidana<br>Berkas tentang kasus/sengketa pidana, baik kejahatan maupun pelanggaran<br>- Proses verbal mulai dari penyelidikan, penyidikan sampai dengan vonis<br>- Berkas pembelaan dan bantuan hukum<br>- Telaah hukum dan opini hukum<br>b. Perdata<br>Berkas tentang kasus/sengketa perdata:<br>- Proses verbal mulai dari penyelidikan, penyidikan sampai dengan vonis<br>- Berkas pembelaan dan bantuan hukum<br>- Telaah hukum dan opini hukum<br>c. Tata Usaha Negara<br>Berkas tentang kasus/sengketa Tata Usaha Negara:<br>- Proses verbal mulai dari penyelidikan, penyidikan sampai dengan vonis<br>- Berkas pembelaan dan bantuan hukum<br>- Telaah hukum dan opini hukum<br>d. Perburuhan<br>Berkas tentang kasus/sengketa perburuhan:<br>- proses verbal mulai dari penyelidikan, penyidikan sampai dengan vonis | 1 tahun setelah diperoleh keputusan berkekuatan hukum dan dipenuhi hak dan kewajiban<br><br>Sampai keputusan berkekuatan hukum tetap dan dipenuhi hak dan kewajiban<br><br>Sampai keputusan berkekuatan hukum tetap dan dipenuhi hak dan kewajiban<br><br>Sampai keputusan berkekuatan hukum tetap dan dipenuhi hak dan kewajiban | 3 tahun<br><br>3 tahun<br><br>3 tahun<br><br>3 tahun | Dinilai kembali<br><br>Dinilai kembali<br><br>Dinilai kembali<br><br>Dinilai kembali |

| 1  | 2   | 3   | 4                  | 5                           |
|----|---|---|--------------------|-----------------------------|
| 12 | <ul style="list-style-type: none"> <li>- telaah hukum dan opini hukum</li> </ul> e. Arbitrase<br>Berkas tentang kasus/sengketa Arbitrase: <ul style="list-style-type: none"> <li>- proses verbal mulai dari penyelidikan, penyidikan sampai dengan vonis</li> <li>- berkas pembelaan dan bantuan hukum</li> <li>- telaah hukum dan opini hukum</li> </ul> | Sampai keputusan berkekuatan hukum tetap dan dipenuhi hak dan kewajiban | 3 tahun            | Dinilai kembali             |
|    | f. Sengketa Adat<br>Perijinan<br>Berkas perijinan sejak permohonan sampai dengan diterbitkannya surat ijin.   | Sampai penyelesaian<br>Sampai dengan ijin diperbaharui                  | 5 tahun<br>2 tahun | Permanen<br>Dinilai kembali |
| 13 | Hak atas Kekayaan Intelektual (HAKI)  |   |                    |                             |
|    | a. Hak Cipta  | Sampai HAKI diperbaharui  | 2 tahun            | Permanen                    |
|    | b. Hak Paten  | Sampai HAKI diperbaharui  | 2 tahun            | Permanen                    |
|    | <ul style="list-style-type: none"> <li>- Paten Biasa</li> <li>- Paten Sederhana</li> </ul>  |   |                    |                             |
|    | c. Hak Desain Industri  | Sampai HAKI diperbaharui  | 2 tahun            | Permanen                    |
|    | d. Hak Rahasia Dagang   | Sampai HAKI diperbaharui  | 2 tahun            | Permanen                    |
| 14 | e. Hak Merk   | Sampai HAKI diperbaharui  | 2 tahun            | Permanen                    |
|    | f. DTLS (Desain Tata Letak Sirkuit Terpadu)   | Sampai HAKI diperbaharui  | 2 tahun            | Permanen                    |
|    | Permohonan HAKI yang ditolak (Hak Cipta, Paten, Desain Industri, Merk, Rahasia Dagang, Desain tata letak Sirkuit Terpadu)   | 1 tahun setelah ditolak   | 2 tahun            | Musnah                      |

### III ORGANISASI DAN KETATALAKSANAAN

| NO | JENIS ARSIP   | JANGKA WAKTU PENYIMPANAN<br>(RETENSI) |         | KETERANGAN      |
|----|---|---------------------------------------|---------|-----------------|
|    |   | AKTIF                                 | INAKTIF |                 |
| 1  | 2   | 3                                     | 4       | 5               |
| 1  | Struktur Organisasi Kementerian<br>a. Pembentukan<br>b. Pengubahan<br>c. Pembubaran | Selama Berlaku                        | 5 tahun | Permanen        |
| 2  | Dokumen Reformasi Birokrasi   | 1 tahun                               | 5 tahun | Permanen        |
| 3  | Uraian Jabatan dan Tata Kerja   | Selama Berlaku                        | 5 tahun | Permanen        |
| 4  | Standar Kompetensi Jabatan Struktural dan Fungsional                                | Selama Berlaku                        | 5 tahun | Permanen        |
| 5  | Pembinaan dan Evaluasi Organisasi   | 1 tahun                               | 5 tahun | Dinilai kembali |

### IV KEARSIPAN

| NO | JENIS ARSIP | JANGKA WAKTU PENYIMPANAN<br>(RETENSI) | KETERANGAN |
|----|-------------|---------------------------------------|------------|
|----|-------------|---------------------------------------|------------|

---

|   |   | AKTIF                          | INAKTIF                |                        |
|---|---|--------------------------------|------------------------|------------------------|
| 1 | Administrasi Persuratan<br>a. Kartu Kendali<br>b. Buku Agenda<br>c. Lembar Pengantar/buku ekspedisi<br>d. Formulir/Catatan Permintaan dan Layanan Pengadaan Dokumen/Arsip   | 2 tahun                        | 3 tahun                | Musnah                 |
| 2 | Penyimpanan dan pemeliharaan arsip<br>a. Daftar Arsip<br>b. Pemeliharaan arsip dan ruang penyimpanan (seperti kegiatan fumigasi)  | Selama dipergunakan<br>1 tahun | -<br>2 tahun           | Musnah<br>Musnah       |
| 3 | Persetujuan Jadwal Retensi Arsip (JRA)  | Sampai ditetapkan              | 3 tahun                | Permanen               |
| 4 | Layanan Arsip (peminjaman dan penggunaan Arsip)   | 1 tahun                        | 2 tahun                | Musnah                 |
| 5 | Penyusutan Arsip<br>a. Pemandahan Arsip Inaktif<br>1) Berita Acara Pemandahan<br>2) Daftar Arsip yang dipindahkan<br>b. Pemusnahan Arsip yang tidak bernilai guna<br>1) Berita Acara Pemusnahan<br>2) Daftar Arsip yang dimusnahkan<br>3) Rekomendasi/pertimbangan/pemusnahan Arsip dari instansi terkait<br>4) Surat Keputusan pemusnahan<br>c. Penyerahan arsip statis<br>1) Berita Acara Serah Terima Arsip<br>2) Daftar Arsip yang diserahkan | Selama berlaku<br><br>2 tahun  | 2 tahun<br><br>3 tahun | Musnah<br><br>Permanen |
| 6 | Pembinaan Kearsipan<br>a. Apresiasi/sosialisasi/penyuluhan kearsipan<br>b. Bimbingan teknis<br>c. Supervisi dan monitoring  | 2 tahun                        | 3 tahun                | Musnah                 |

| NO | JENIS ARSIP | JANGKA WAKTU PENYIMPANAN (RETENSI) | KETERANGAN |
|----|-------------|------------------------------------|------------|
|----|-------------|------------------------------------|------------|

|   |  | AKTIF   | INAKTIF |                 |
|---|--|---------|---------|-----------------|
| 1 | 2  | 3       | 4       | 5               |
| 7 | Pengelolaan Arsip Sandi:<br>a. Komunikasi kedinasan biasa<br>b. Komunikasi kedinasan dalam bentuk kode sandi<br>c. Hasil Transliterasi sandi | 2 tahun | 3 tahun | Dinilai kembali |

V KETATAUSAHAAN DAN KERUMAHTANGGAAN

| NO | JENIS ARSIP   | JANGKA WAKTU PENYIMPANAN<br>(RETENSI) |                    | KETERANGAN                  |
|----|---|---------------------------------------|--------------------|-----------------------------|
|    |   | AKTIF                                 | INAKTIF            |                             |
| 1  | 2   | 3                                     | 4                  | 5                           |
| 1  | Telekomunikasi<br>Administrasi penggunaan/langganan peralatan telekomunikasi meliputi telepon, radio, teleks,TV, kabel, dan internet  | 1 tahun                               | -                  | Musnah                      |
| 2  | Perjalanan dinas:<br>a. Dalam negeri<br>b. Luar negeri  | 2 tahun                               | 3 tahun            | Musnah                      |
| 3  | Administrasi penggunaan fasilitas kantor meliputi permintaan dan penggunaan ruang, gedung, kendaraan, wisma, rumah dinas, dan fasilitas kantor lainnya.   | 2 tahun                               | -                  | Musnah                      |
| 4  | Risalah/notulen rapat<br>a. Rapat staf<br>b. Rapat pimpinan   | 1 tahun<br>1 tahun                    | 4 tahun<br>4 tahun | Dinilai kembali<br>Permanen |
| 5  | Administrasi penyediaan konsumsi dan akomodasi  | 2 tahun                               | -                  | Musnah                      |
| 6  | Pengurusan kendaraan dinas<br>a. Pengurusan surat-surat kendaraan dinas<br>b. Pemeliharaan dan perbaikan  | 2 tahun<br>2 tahun                    | -<br>-             | Musnah<br>Musnah            |
| 7  | c. Pengurusan kehilangan dan masalah kendaraan<br>Pemeliharaan gedung dan taman:<br>- Pertamanan/landscaping<br>- Penghijauan<br>- Perbaikan gedung<br>- Perbaikan rumah dinas/wisma<br>- Kebersihan gedung dan taman | 2 tahun<br>2 tahun                    | 3 tahun<br>-       | Dinilai kembali<br>Musnah   |

| NO | JENIS ARSIP  | JANGKA WAKTU PENYIMPANAN<br>(RETENSI)    |  | KETERANGAN   |
|----|--|--|--|--|
|    |  | AKTIF                                    | INAKTIF                                  |  |
| 1  | 2  | 3  | 4  | 5  |
| 8  | Pengelolaan jaringan listrik, air, telepon, dan komputer:<br>a. Perbaikan/pemeliharaan<br>b. Pemasangan  | 2 tahun                                  | -  | Musnah   |
| 9  | Ketertiban dan keamanan<br>a. Pengamanan, penjagaan, dan pengawalan terhadap pejabat, kantor, dan rumah dinas:<br>1) Daftar nama satuan pengamanan<br>2) Daftar jaga /daftar piket<br>3) Catatan gangguan/ pelanggaran/kejadian<br>4) Surat izin keluar masuk orang atau barang<br>b. Laporan ketertiban dan keamanan<br>1) Kehilangan<br>2) Kerusakan<br>3) Kecelakaan<br>4) Gangguan | 2 tahun<br>2 tahun<br>2 tahun<br>2 tahun | 3 tahun<br>3 tahun<br>3 tahun<br>3 tahun | Musnah<br>Musnah<br>Musnah<br>Musnah<br><br>Dinilai kembali<br>Dinilai kembali<br>Dinilai kembali<br>Dinilai kembali |
| 10 | Administrasi pengelolaan parkir  | 2 tahun                                  | -  | Musnah   |
| 11 | Administrasi pakaian dinas pegawai, satpam, petugas kebersihan, dan pegawai lainnya  | 2 tahun                                  | -  | Musnah   |



## VI HUBUNGAN MASYARAKAT

| NO | JENIS ARSIP  | JANGKA WAKTU PENYIMPANAN (RETENSI) |         | KETERANGAN  |
|----|--|------------------------------------|---------|---|
|    |  | AKTIF                              | INAKTIF |   |
| 1  | Keprotokolan   |                                    |         |   |
|    | a. Penyelenggaraan acara kedinasan (Upacara, pelantikan, peresmian, dan jamuan termasuk acara peringatan hari-hari besar)  | 1 tahun                            | 3 tahun | Musnah  |
|    | b. Buku tamu   | 2 tahun                            | 2 tahun | Musnah, kecuali pejabat negara atau tokoh nasional permanen |
|    | c. Agenda kegiatan pimpinan Lemabaga Instansi  | 1 tahun                            | 4 tahun | Musnah  |
|    | d. Kunjungan dinas dalam dan luar negeri   |                                    |         |   |
|    | 1) Kunjungan dinas pimpinan organisasi/instansi (Pejabat Negara dan Eselon I)  | 1 tahun                            | 4 tahun | Permanen  |
|    | 2) Kunjungan dinas Pejabat lain/pegawai  | 1 tahun                            | 3 tahun | Musnah  |
|    | e. Daftar nama/alamat kantor/pejabat   | Sampai dengan diperbaharui         | 1 tahun | Musnah, kecuali master Permanen                             |
| 2  | Dokumentasi/liputan kegiatan dinas pimpinan, acara kedinasan dan peristiwa-peristiwa bidang masing-masing, dalam berbagai media: kertas/foto/video/rekaman suara/multimedia. | 2 tahun                            | 3 tahun | Musnah, kecuali master Permanen                             |
| 3  | Pengumpulan, pengolahan, dan penyajian informasi kelembagaan :   |                                    |         |   |
|    | a. Kliping koran   | 1 tahun                            | 4 tahun | Musnah, kecuali yang berkait dengan kasus/peristiwa lain    |
|    | b. Brosur/leaflet/poster/plakat  | 1 tahun                            | 2 tahun | Musnah, kecuali master Dinilai kembali                      |
|    | c. Pengumuman/pemberitaan  | 1 tahun                            | 2 tahun | Musnah  |
| 4  | Hubungan antar Lemabaga Negara dan badan Pemerintah/Instansi   |                                    |         |   |
|    | a. Hubungan antar Lembaga Pemerintah   | 1 tahun                            | 4 tahun | Dinilai kembali   |
|    | b. Hubungan dengan Organisasi sosial/LSM   | 1 tahun                            | 4 tahun | Dinilai kembali   |
|    | c. Hubungan dengan Perusahaan  | 1 tahun                            | 4 tahun | Dinilai kembali   |

| NO | JENIS ARSIP  | JANGKA WAKTU PENYIMPANAN<br>(RETENSI) |         | KETERANGAN                            |
|----|--|---------------------------------------|---------|---------------------------------------|
|    |  | AKTIF                                 | INAKTIF |                                       |
| 1  | 2  | 3                                     | 4       | 5                                     |
|    | d. Hubungan dengan perguruan tinggi/sekolah termasuk magang, Pendidikan Sistem Ganda (PSG)/Praktek Kerja Lapangan (PKL)                        | 1 tahun                               | 2 tahun | Musnah                                |
|    | e. Forum Kehumasan (Bakohumas/Perhumas)  | 1 tahun                               | 2 tahun | Musnah                                |
|    | f. Hubungan dengan media massa:  |                                       |         |                                       |
|    | 1) Siaran pers/konfrensi pers/press release  | 1 tahun                               | 4 tahun | Permanen                              |
|    | 2) Kunjungan wartawan/peliputan  | 1 tahun                               | 2 tahun | Musnah                                |
|    | 3) Wawancara   | 1 tahun                               | 2 tahun | Musnah                                |
| 5  | Dengar pendapat/hearing DPR  | 1 tahun                               | 4 tahun | Permanen                              |
| 6  | Bahan/materi pidato/sidang MPR, DPR, DPD, kabinet, DPRD, Muspida Provinsi Kabupaten/Kota   |                                       |         |                                       |
| 7  | Penerbitan majalah, buletin, koran, dan jurnal   | 1 tahun                               | 3 tahun | Musnah kecuali master Permanen        |
| 8  | Publikasi melalui media cetak maupun elektronik  | 1 tahun                               | 3 tahun | Musnah kecuali master Permanen        |
| 9  | Pameran/sayembara/lomba, vestival, pembuatan spanduk dan iklan   | 1 tahun                               | 4 tahun | Dinilai kembali                       |
| 10 | Penghargaan/ tanda kenag-kenangan administrasi pemberian penghargaan/tanda kenang-kenangan kepada masyarakat yang memiliki jasa prestasi besar | 2 tahun                               | 3 tahun | Musnah, kecuali penetapannya Permanen |
| 11 | Ucapan terima kasih, ucapan selamat, bela sungkawa, permohonan maaf  | 1 tahun                               | 1 tahun | Musnah                                |

## VII PENELITIAN, PENGKAJIAN DAN PENGEMBANGAN

| NO | JENIS ARSIP  | JANGKA WAKTU PENYIMPANAN<br>(RETENSI) |         | KETERANGAN  |
|----|--|---------------------------------------|---------|---|
|    |  | AKTIF                                 | INAKTIF |   |
| 1  | 2  | 3                                     | 4       | 5   |
| 1  | Penelitian, pengkajian dan dan pengembangan meliputi: rencana kerja, TOR/proposal, pembentukan tim kerja, dan surat menyurat sampai dengan hasil penelitian, pengkajian, dan pengembangan mulai dari rancangan awal sampai dengan laporan penelitian | 1 tahun                               | 4 tahun | Dinilai kembali, kecuali penelitian yang berskala nasional Permanen |
| 2  | Sosialisasi dan deminisasi hasil penelitian, pengkajian, dan pengembangan  | 1 tahun                               | 2 tahun | Dinilai kembali   |
| 3  | Bimbingan teknis penelitian, pengkajian, dan pengembangan  | 1 tahun                               | 2 tahun | Musnah  |
| 4  | Forum komunikasi penelitian dan pengembangan   | 1 tahun                               | 2 tahun | Musnah  |
| 5  | Data dan Informasi penelitian dan pengembangan   |                                       |         |   |
|    | a. Data  | 2 tahun                               | 4 tahun | Dinilai kembali   |
|    | b. Statistik   | 2 tahun                               | 4 tahun | Dinilai kembali   |
|    | c. Jurnal hasil penelitian/pengkajian  | 2 tahun                               | 2 tahun | Musnah kecuali master<br>Dinilai kembali                            |
| 6  | Evaluasi pelaksanaan kebijakan   | 1 tahun                               | 4 tahun | Dinilai kembali   |
| 7  | Seminar, Lokakarya, Temukarya, Workshop  | 1 tahun                               | 4 tahun | Dinilai kembali   |

VIII PENDIDIKAN DAN PELATIHAN

| NO | JENIS ARSIP   | JANGKA WAKTU PENYIMPANAN (RETENSI) |          | KETERANGAN   |
|----|---|------------------------------------|----------|--|
|    |   | AKTIF                              | INAKTIF  |  |
| 1  | Pedoman-pedoman kediklatan                            | Selama berlaku                     | 10 tahun | Asli Permanen,<br>hasil cetak musnah                               |
| 2  | Kurikulum-kurikulum diklat                            | Setelah menjadi pedoman            | 4 tahun  | Permanen   |
| 3  | Modul-modul diklat                                    | Selama berlaku                     | 4 tahun  | Permanen   |
| 4  | Panduan fasilitator                                   | Selama berlaku                     | 5 tahun  | Permanen   |
| 5  | Saran/Rekomendasi penyelenggaraan diklat              | 1 tahun                            | 2 tahun  | Musnah, kecuali dari Pejabat Negara dan ada tindak lanjut Permanen |
| 6  | Notulen Sosialisasi/Rapat koordinasi kebijakan diklat | 1 tahun                            | 2 tahun  | Musnah   |
| 7  | Akreditasi Lembaga Diklat                             | Selama berlaku                     | 10 tahun | Permanen   |
|    | - Surat Permohonan Akreditasi                         |                                    |          |  |
|    | - Laporan hasil verifikasi lapangan                   |                                    |          |  |
|    | - Berita acara rapat verifikasi                       |                                    |          |  |
|    | - Sertifikasi Akreditasi                              |                                    |          |  |
|    | - Berita acara rapat Tim Penilai                      |                                    |          |  |
|    | - Surat Keputusan Penetapan Akreditasi                |                                    |          |  |
|    | - Laporan Akreditasi Lemabaga Diklat                  |                                    |          |  |
| 8  | Sertifikasi Sumberdaya Manusia Kediklatan             | Selama berlaku                     | 10 tahun | Permanen   |
|    | - Surat permohonan setifikasi                         |                                    |          |  |
|    | - Laporan hasil verifikasi lapangan                   |                                    |          |  |
|    | - Berita acara rapat verifikasi                       |                                    |          |  |
|    | - Berita acara rapat Tim Penilai                      |                                    |          |  |
|    | - Surat Keputusan Penetapan Akreditasi                |                                    |          |  |
|    | - Sertifikasi Akreditasi                              |                                    |          |  |
|    | - Laporan sertifikasi individual                      |                                    |          |  |

| NO | JENIS ARSIP   | JANGKA WAKTU PENYIMPANAN<br>(RETENSI) |          | KETERANGAN                                |
|----|---|---------------------------------------|----------|---|
|    |   | AKTIF                                 | INAKTIF  |   |
| 1  | 2   | 3                                     | 4        | 5   |
| 9  | - Sistem Informasi Diklat<br>- Data lembaga diklat<br>- Data prasarana diklat<br>- Data Sarana diklat<br>- Data pengelola diklat<br>- Data penyelenggara diklat<br>- Data Widyaiswara<br>- Data program diklat  | 1 tahun                               | 5 tahun  | Musnah, kecuali master dinilai kembali    |
| 10 | Registrasi peserta diklat<br>a. Surat permohonan kode registrasi<br>b. Bukti registrasi<br>c. Surat penyampaian kode registrasi   | 1 tahun                               | 10 tahun | Dinilai kembali                           |
| 11 | Rencana tahunan diklat  | 2 tahun                               | 3 tahun  | Dinilai kembali                           |
| 12 | Rencana penyelenggaraan diklat  | 2 tahun                               | 3 tahun  | Dinilai kembali                           |
| 13 | Penyelenggaraan diklat<br>- Surat pemanggilan peserta<br>- Surat Keputusan Tim Penyelenggara Diklat<br>- Surat Keputusan Tim Pengajar Diklat<br>- Panduan Diklat<br>- Laporan panitia penyelenggara Diklat<br>- Sambutan pembukaan penyelenggaraan Diklat<br>- Daftar peserta Diklat<br>- Bahan ajar Diklat<br>- Daftar hadir peserta Diklat<br>- Formulir Evaluasi Diklat<br>- Hasil Formulasi Evaluasi peserta diklat<br>- Sertifikasi/STTPL<br>- Sambutan penutupan Diklat<br>- Buku induk | 1 tahun                               | 3 tahun  | Musnah kecuali STTPL dan Buku Induk vital |

| NO | JENIS ARSIP                     | JANGKA WAKTU PENYIMPANAN<br>(RETENSI) |         | KETERANGAN      |
|----|---------------------------------|---------------------------------------|---------|-----------------|
|    |                                 | AKTIF                                 | INAKTIF |                 |
| 1  | 2                               | 3                                     | 4       | 5               |
| 14 | Laporan Penyelenggaraan diklat  | 2 tahun                               | 3 tahun | Dinilai kembali |
| 15 | Evaluasi penyelenggaraan Diklat | 2 tahun                               | 2 tahun | Dinilai kembali |
| 16 | Evaluasi alumni pasca Diklat    | 2 tahun                               | 2 tahun | Dinilai kembali |

| IX PERPUSTAKAAN |   |                                       |         |            |
|-----------------|---|---------------------------------------|---------|------------|
| NO              | JENIS ARSIP   | JANGKA WAKTU PENYIMPANAN<br>(RETENSI) |         | KETERANGAN |
|                 |   | AKTIF                                 | INAKTIF |            |
| 1               | 2   | 3                                     | 4       | 5          |
| 1               | Pengadaan dan Pengolahan Bahan Pustaka                                    |                                       |         |            |
|                 | a. Bukti Induk Koleksi  | Sampai dengan tidak dipergunakan      | 3 tahun | Vital      |
|                 | b. Daftar buku terseleksi   | 1 tahun                               | 3 tahun | Musnah     |
|                 | c. Daftar buku dalam pemesanan  | 1 tahun                               | 2 tahun | Musnah     |
|                 | d. Daftar buku dalam permintaan   | 1 tahun                               | 2 tahun | Musnah     |
|                 | e. Daftar penerimaan bahan pustaka hasil pembelian, hadiah deposit, hibah | 1 tahun                               | 2 tahun | Musnah     |
|                 | f. Daftar pengiriman bahan pustaka surplus                                | 1 tahun                               | 2 tahun | Musnah     |
|                 | g. Lembar kerja pengolahan BP (Buras, Pengkatalogan)                      | 1 tahun                               | 2 tahun | Musnah     |
|                 | h. Shelf List/Jajaran Kartu Utama (master list)                           | Sampai dengan tidak dipergunakan      | 2 tahun | Musnah     |
|                 | i. Daftar Tambahan Buku (Assesosion list)                                 | 2 tahun                               | 3 tahun | Musnah     |
|                 | j. Daftar/Jajaran kendali (Subyek dan pengarang)                          | Selama dipergunakan                   | 2 tahun | Musnah     |
| 2               | Layanan jasa Perpustakaan dan Informasi                                   |                                       |         |            |
|                 | a. Data dan statistik anggota, pengunjung dan peminjaman bahan pustaka    | Sampai dengan diperbaharui            | 2 tahun | Musnah     |
|                 | b. Pertanyaan Rujukan dan Jawaban   | 2 tahun                               | 2 tahun | Musnah     |
| 3               | Preservasi bahan Pustaka  |                                       |         |            |
|                 | a. Survei kondisi Bahan Pustaka   | 1 tahun                               | 2 tahun | Musnah     |
|                 | b. Repografi Bahan Pustaka  | 1 tahun                               | 2 tahun | Musnah     |
| 4               | Pembinaan Perpustakaan  |                                       |         |            |
|                 | a. Bimbingan Teknis   | 2 tahun                               | 4 tahun | Musnah     |
|                 | b. Penyuluhan   |                                       |         |            |
|                 | c. Sosialisasi  |                                       |         |            |

| X TEKNOLOGI INFORMASI DAN KOMUNIKASI |  |                                    |         |                 |
|--------------------------------------|--|------------------------------------|---------|-----------------|
| NO                                   | JENIS ARSIP  | JANGKA WAKTU PENYIMPANAN (RETENSI) |         | KETERANGAN      |
|                                      |  | AKTIF                              | INAKTIF |                 |
| 1                                    | 2  | 3                                  | 4       | 5               |
| 1                                    | Strategis master plan Pembangunan Sistem Informasi | Selama berlaku                     | 5 tahun | Permanen        |
| 2                                    | Dokumentasi Arsitektur                             | 1 tahun                            | 5 tahun | Dinilai kembali |
|                                      | - Sistem Informasi                                 |                                    |         |                 |
|                                      | - Sistem Aplikasi                                  |                                    |         |                 |
|                                      | - Infrastruktur                                    |                                    |         |                 |
| 3                                    | Dokumentasi Implementasi                           | 1 tahun                            | 5 tahun | Dinilai kembali |
|                                      | - Sistem Informasi                                 |                                    |         |                 |
|                                      | - Sistem Aplikasi                                  |                                    |         |                 |
|                                      | - Infrastruktur                                    |                                    |         |                 |
| 4                                    | Perekaman dan pemutahiranData                      | 1 tahun                            | 2 tahun | Musnah          |
|                                      | - Formulir Isian                                   |                                    |         |                 |
|                                      | - Daftar Petugas Perekam                           |                                    |         |                 |
|                                      | - Jadwal Pelaksanaan                               |                                    |         |                 |
|                                      | - Laporan hasil perekaman dan pemutahiran data     |                                    |         |                 |
| 5                                    | Migrasi Sistem Aplikasi dan data                   | 1 tahun                            | 3 tahun | Dinilai kembali |
|                                      | - Perencanaan Migrasi                              |                                    |         |                 |
|                                      | - Pelaksanaan Migrasi                              |                                    |         |                 |
|                                      | - Berita Acara Kegiatan Migrasi                    |                                    |         |                 |
|                                      | - Daftar sistem Aplikasidan data yang dimigrasi    |                                    |         |                 |
|                                      | - Laporan hasil migrasi                            |                                    |         |                 |
| 6                                    | Dokumentasi hosting                                | 1 tahun                            | 3 tahun | Dinilai kembali |
|                                      | - Formulir permintaan hosting                      |                                    |         |                 |
|                                      | - Laporan hasil uji kelayakan                      |                                    |         |                 |
|                                      | - Laporan pelaksanaan hosting                      |                                    |         |                 |
| 7                                    | Layanan Back-up Data Digital                       | 2 tahun                            | 3 tahun | Dinilai kembali |



XI PENGAWASAN

| NO | JENIS ARSIP  | JANGKA WAKTU PENYIMPANAN<br>(RETENSI)            |          | KETERANGAN  |
|----|--|--|----------|---|
|    |  | AKTIF  | INAKTIF  |   |
| 1  | 2  | 3  | 4        | 5   |
| 1  | Rencana Pengawasan   |  |          |   |
|    | a. Rencana Strategis Pengawasan  | 5 tahun  | 10 tahun | Permanen  |
|    | b. Rencana Kerja Tahunan   | 2 tahun  | 3 tahun  | Dinilai kembali   |
|    | c. Rencana Kinerja Tahunan Kementerian   | 2 tahun  | 3 tahun  | Dinilai kembali   |
|    | d. Penetapan kinerja Tahunan Kementerian   | 2 tahun  | 3 tahun  | Permanen  |
|    | e. Rakor Pengawasan Tingkat Nasional   | 2 tahun  | 3 tahun  | Musnah  |
| 2  | Pelaksanaan Pengawasan   |  |          |   |
|    | a. Laporan Hasil Audit (LHA), Laporan Hasil Pemeriksaan (LHP), Laporan Hasil Pemeriksaan Operasional (LHPO), Laporan Hasil Evaluasi (LHE), Laporan Akuntan (LA), Laporan Auditor Independen (LAI) yang memerlukan Tindak Lanjut (TL)       | Setelah tindak lanjut selesai                    | 3 tahun  | Dinilai kembali   |
|    | b. Laporan Hasil Audit (LHA), Laporan Hasil Pemeriksaan (LHP), Laporan Hasil Pemeriksaan Operasional (LHPO), Laporan Hasil Evaluasi (LHE), Laporan Akuntan (LA), Laporan Auditor Independen (LAI) yang tidak memerlukan Tindak Lanjut (TL) | 2 tahun  | 3 tahun  | Dinilai kembali   |
|    | c. Laporan Hasil Audit Investigasi (LHAI), yang mengandung unsur tindak pidana korupsi (TPK) dan memerlukan tindak lanjut  | Setelah keputusan mempunyai kekuatan hukum tetap | 3 tahun  | Permanen  |
|    | d. Laporan perkembangan Penanganan Surat Pengaduan masyarakat  | 1 tahun  | 2 tahun  | Musnah, kecuali yang ada tindak lanjut<br>Dinilai Kembali |
|    | e. Laporan Pemutahiran Data  | 1 tahun  | 3 tahun  | Musnah  |
|    | f. Laporan Perkembangan Barang Milik Negara  | 2 tahun  | 3 tahun  | Dinilai kembali   |
|    | g. Laporan Kegiatan Pendampingan Penyusunan laporan Keuangan dan Review Departemen/LPND  | 2 tahun  | 3 tahun  | Musnah  |
|    | h. Good Corporate Governance (GCG)   | 2 tahun  | 3 tahun  | Dinilai kembali   |

JADWAL RETENSI ARSIP (JRA) SUBSTANTIF

KEMENTERIAN DALAM NEGERI DAN PEMERINTAHAN DAERAH

I. PEMERINTAH

| NO | JENIS ARSIP   | JANGKA WAKTU PENYIMPANAN (RETENSI)                             |                                       | KETERANGAN  |
|----|---|--|---------------------------------------|---|
|    |   | AKTIF  | IN-AKTIF                              |   |
| 1  | 2   | 3  | 4                                     | 5   |
| 1  | Lambang<br>a. Sayembara<br><br>b. Penetapan penggunaan lambang<br><br>c. Ketentuan mengenai lambang pada logo, pataka bentuk dinas, lembaga dan organisasi lainnya  | Sampai dengan penetapan pemenang<br><br>2 tahun<br><br>2 tahun | 1 tahun<br><br>8 tahun<br><br>8 tahun | Dinilai kembali<br><br>Asli Permanen, copy Musnah<br>Asli Permanen, copy Musnah |
| 2  | Pemerintah Pusat<br>a. Susunan Kabinet meliputi: Pengangkatan Menteri, penunjukan Menteri ad interim dan Amanat Menteri<br><br>b. Dewan Pertimbangan Otonomi Daerah Meliputi : Pembentukan Keanggotaan dan Sekretariat DPOD | 2 tahun<br><br>2 tahun   | 8 tahun<br><br>5 tahun                | Dinilai kembali<br><br>Permanen   |

| NO | JENIS ARSIP   | JANGKA WAKTU PENYIMPANAN<br>(RETENSI) |          | KETERANGAN |
|----|---|---------------------------------------|----------|------------|
|    |   | AKTIF                                 | IN-AKTIF |            |
| 1  | 2   | 3                                     | 4        | 5          |
| 3  | Pemerintah Daerah   |                                       |          |            |
|    | a. Pembentukan, Pemekaran, Peningkatan, Pemecahan, dan Penghapusan Wilayah Daerah | 2 tahun                               | 3 tahun  | Permanen   |
|    | b. Penyelesaian Sengketa Batas Wilayah  | Sampai dapat keputusan tetap          | 5 tahun  | Permanen   |
|    | c. Administrasi dan Dokumentasi Perbatasan antar Wilayah                          | 2 tahun                               | 5 tahun  | Permanen   |
|    | d. Pemindahan Pusat Pemerintahan  | 2 tahun                               | 5 tahun  | Permanen   |
|    | e. Pemberian, penggantian/perubahan nama Wilayah                                  | 2 tahun                               | 5 tahun  | Permanen   |
|    | f. Kerjasama antar Daerah   | Selama kerjasama berlangsung          | 5 tahun  | Permanen   |
|    | g. Pengangkatan, Pencalonan, dan Pemberhentian Kepala Daerah/Wakil Kepala Daerah  | 2 tahun                               | 5 tahun  | Permanen   |
|    | h. Pembentukan, Pencalonan, dan Pemberhentian Anggota DPRD                        | 2 tahun                               | 5 tahun  | Permanen   |
|    | I. Pembentukan, Pencalonan, dan Pemberhentian Sekretaris Daerah                   | 2 tahun                               | 5 tahun  | Permanen   |
|    | j. Laporan pertanggung jawaban Kepala Daerah                                      | 2 tahun                               | 5 tahun  | Permanen   |
|    | k. Pembinaan lembaga perangkat adat   | 2 tahun                               | 5 tahun  | Permanen   |

II. POLITIK

| NO | JENIS ARSIP  | JANGKA WAKTU PENYIMPANAN<br>(RETENSI)           |          | KETERANGAN      |
|----|--|---|----------|-----------------|
|    |  | AKTIF   | IN-AKTIF |                 |
| 1  | Pembinaan dan pengendalian   |   |          |                 |
|    | a. Pembinaan Ideologi Pancasila, kesatuan bangsa, organisasi sosial politik dan kemasyarakatan                                       | 2 tahun   | 3 tahun  | Dinilai kembali |
|    | b. Laporan keadaan politik   | 2 tahun   | 3 tahun  | Dinilai kembali |
|    | c. Pemberlakuan keadaan bahaya dan jam malam meliputi : Pemberitahuan, ketentuan pelaksanaan, dan pengawasan                         | 2 tahun   | 3 tahun  | Permanen        |
|    | d. Monitoring dan evaluasi mengenai keadaan IPOLEKSOSBUD   | 2 tahun   | 3 tahun  | Dinilai kembali |
| 2  | Pembinaan Partai Politik   |   |          |                 |
|    | a. Data dan kepengurusan parpol  | sampai dengan diperbaharui                      | 2 tahun  | Asli Permanen   |
|    | b. Agenda kerja aktivitas parpol   | 2 tahun   | 2 tahun  | Dinilai kembali |
|    | c. Monitoring kegiatan parpol  | 2 tahun   | 2 tahun  | Musnah          |
| 3  | Pengawasan Organisasi Terlarang  |   |          |                 |
|    | a. Pendirian, pembubaran dan pengawasan partai/ organisasi terlarang   | 5 tahun   | 5 tahun  | Asli Permanen   |
|    | b. Daftar dan data pengurus anggota partai/organisasi terlarang  | sampai dengan diperbaharui                      | 5 tahun  | Asli Permanen   |
|    | c. Pemutihan bagi anggota partai/organisasi terlarang  | 2 tahun   | 5 tahun  | Asli Permanen   |
|    | d. Izin meninggalkan tempat atau pindah domisili bagi anggota partai /Organisasi terlarang   | Selama Masih Berlaku sampai dengan diperbaharui | 5 tahun  | Permanen        |
|    | e. Daftar organisasi terlarang   |   | 5 tahun  | Asli Permanen   |
|    | f. Laporan mengenai organisasi terlarang   | 2 tahun   | 5 tahun  | Permanen        |
| 4  | Pembinaan Organisasi Kemasyarakatan  | 2 tahun   | 3 tahun  | Permanen        |
|    | Organisasi kemasyarakatan terdiri dari organisasi berdasarkan kesamaan kegiatan dan agama / kepercayaan kepada Tuhan Yang Maha Esa . |   |          |                 |

| NO | JENIS ARSIP  | JANGKA WAKTU PENYIMPANAN<br>(RETENSI) |          | KETERANGAN      |
|----|--|---------------------------------------|----------|-----------------|
|    |  | AKTIF                                 | IN-AKTIF |                 |
| 1  | 2  | 3                                     | 4        | 5               |
| 5  | Pembinaan Wawasan Kebangsaan   | 2 tahun                               | 3 tahun  | Dinilai kembali |
| 6  | Fasilitasi Penyelenggaraan Pemilu dan PILKADA                            |                                       |          |                 |
|    | a. Fasilitasi pelaksanaan pemilu Presiden dan wakil Presiden             | 1 tahun setelah pelaksanaan pemilu    | 5 tahun  | Musnah          |
|    | b. Fasilitasi pelaksanaan pemilu anggota legislatif                      | 1 tahun setelah pelaksanaan pemilu    | 5 tahun  | Musnah          |
|    | c. Fasilitasi pemilihan kepala daerah                                    | 1 tahun setelah pelaksanaan pemilu    | 5 tahun  | Musnah          |
|    | d. Daftar Organisasi Peserta Pemilu (OPP)                                | Selama Masih Berlaku                  | 2 tahun  | Asli Permanen   |
|    | e. Fasilitasi pendaftaran pemilih sampai dengan penetapan daftar pemilih | 1 tahun setelah pelaksanaan pemilu    | 5 tahun  | Musnah          |
|    | f. Fasilitasi pengamanan dan pengendalian masa kampanye                  | 1 tahun setelah pelaksanaan pemilu    | 5 tahun  | Dinilai kembali |
|    | g. Fasilitasi dan mediasi sengketa pemilu/PILKADA                        | 2 tahun                               | 3 tahun  | Permanen        |

### III. KEAMANAN DAN KETERTIBAN

| NO | JENIS ARSIP   | JANGKA WAKTU PENYIMPANAN<br>(RETENSI) |          | KETERANGAN      |
|----|---|---------------------------------------|----------|-----------------|
|    |   | AKTIF                                 | IN-AKTIF |                 |
| 1  | 2   | 3                                     | 4        | 5               |
| 1  | Keamanan  |                                       |          |                 |
|    | a. Pembinaan dan pengaturan mengenai larangan, pencegahan dan penanggulangan gangguan / ancaman keamanan dan ketertiban | 2 tahun                               | 3 tahun  | Dinilai kembali |
|    | b. Tata cata penanggulangan gangguan keamanan   | 2 tahun                               | 3 tahun  | Asli Permanen   |
|    | c . Laporan mengenai situasi keamanan   | 2 tahun                               | 3 tahun  | Dinilai kembali |
| 2  | Ketertiban  |                                       |          |                 |
|    | a. Pembinaan ketentraman dan ketertiban umum  | 2 tahun                               | 3 tahun  | Dinilai kembali |
|    | c. Operasi penanggulangan/pencegahan adanya gangguan / ancaman ketentraman dan ketertiban umum                          | 2 tahun                               | 3 tahun  | Dinilai kembali |
|    | d Tata cara tentang penyelenggaraan rapat umum, seminar, muktamar, kongres, pemasangan spanduk dan pamflet              | Selama Masih Berlaku                  | 3 tahun  | Asli Permanen   |
|    | e. Perizinan di bidang ketertiban/ketentraman umum :  |                                       |          |                 |
|    | a. yang disetujui   | Selama Masih Berlaku                  | 3 tahun  | Dinilai kembali |
|    | b. yang ditolak   | 1 tahun                               | -        | Musnah          |
| 3  | Pertahanan Sipil  |                                       |          |                 |
|    | a. Pengangkatan dan pemberhentian anggota Hansip / Linmas   | 2 tahun                               | 3 tahun  | Dinilai kembali |

| NO | JENIS ARSIP  | JANGKA WAKTU PENYIMPANAN<br>(RETENSI) |          | KETERANGAN      |
|----|--|---------------------------------------|----------|-----------------|
|    |  | AKTIF                                 | IN-AKTIF |                 |
| 1  | 2  | 3                                     | 4        | 5               |
| 4  | b. Pembinaan pengembangan potensi hansip / Linmas  | 2 tahun                               | 3 tahun  | Dinilai kembali |
|    | c. Bimbingan dan pengarahan tenaga Hansip / Linmas   | 2 tahun                               | 3 tahun  | Dinilai kembali |
|    | d. Laporan umum, pelaksanaan tugas Hansip / Linmas   | 2 tahun                               | 3 tahun  | Dinilai kembali |
|    | e. Penghargaan terhadap anggota Hansip / Linmas  | 2 tahun                               | 3 tahun  | Permanen        |
| 4  | Kenakalan Remaja   |                                       |          |                 |
|    | a. Pembinaan anak remaja   | 2 tahun                               | 2 tahun  | Musnah          |
|    | b. Penanggulangan kenakalan remaja   | 2 tahun                               | 3 tahun  | Dinilai kembali |
| 5  | c. Laporan tentang penanggulangan kenakalan remaja   | 2 tahun                               | 3 tahun  | Dinilai kembali |
|    | 5 Pornografi , Pornoaksi dan Tuna Susila   |                                       |          |                 |
|    | a. Pembinaan dan penyuluhan tentang pencegahan dan penggulangan pornografi,<br>pornoaksi dan tuna susila   | 2 tahun                               | 2 tahun  | Musnah          |
| 6  | b. Pencegahan dan penanggulangan pornografi, pornoaksi, perbuatan ceta dan tuna susila   | 2 tahun                               | 3 tahun  | Dinilai kembali |
|    | c. Laporan tentang pencegahan dan penanggulangan pornografi, pornoaksi dan tuna sila   | 2 tahun                               | 3 tahun  | Dinilai kembali |
|    | 6 Bencana Alam   |                                       |          |                 |
|    | a. Pembinaan dan penyuluhan pencegahan bencana alam<br>- latihan kesiapsiagaan menghadapi bencana bagi masyarakat, pegawai dan petugas<br>- sosialisasi dan pemasyarakatan tata cara mencegah dan menanggulangi bedncana | 2 tahun                               | 3 tahun  | Dinilai kembali |

| NO | JENIS ARSIP  | JANGKA WAKTU PENYIMPANAN<br>(RETENSI) |          | KETERANGAN                                     |
|----|--|---------------------------------------|----------|--|
|    |  | AKTIF                                 | IN-AKTIF |  |
| 1  | 2  | 3                                     | 4        | 5  |
| 7  | b. Kegiatan penanggulangan bencana alam:<br>Pemberian bantuan, pengungsian penduduk, inventarisasi kerugian dan permintaan bantuan SAR | 2 tahun                               | 3 tahun  | Musnah   |
|    | c. Laporan umum kegiatan penanggulangan bencana alam   | 2 tahun                               | 3 tahun  | Permanen                                       |
|    | a. Tindakan pencegahan dan penanggulangan kecelakaan seperti :<br>kecelakaan di darat, di laut dan udara                               | 2 tahun                               | 2 tahun  | Musnah   |
|    | b. Berita acara dan laporan terjadinya kecelakaan  | 2 tahun                               | 2 tahun  | Permanen yang berskala nasional dan kedaerahan |



IV. KESEJAHTERAAN RAKYAT

| NO | JENIS ARSIP  | JANGKA WAKTU PENYIMPANAN<br>(RETENSI)  |   | KETERANGAN   |
|----|--|--|---|--|
|    |  | AKTIF  | IN-AKTIF  |  |
| 1  | 2  | 3  | 4   | 5  |
| 1  | <p>Pembangunan Desa</p> <p>Pembinaan dan fasilitasi pembangunan desa</p> <p>a. Bantuan pembangunan desa</p> <ul style="list-style-type: none"> <li>- Bantuan modal</li> <li>- Bantuan sarana dan prasarana</li> <li>- Bantuan teknologi tepat guna</li> </ul> <p>b. Pembinaan dan pengembangan teknologi pedesaan meliputi :</p> <ul style="list-style-type: none"> <li>- Inventarisasi jenis-jenis teknologi pedesaan, pengkajian dan uji coba, penggunaan teknologi</li> <li>- Pembinaan teknologi pedesaan meliputi :<br/>Program pembinaan dan latihan, pembuatan alat-alat penunjang teknologi (folder, leaflet, sound slide, poster, buku-buku)</li> <li>- Latihan teknologi perangkat keras dan perangkat lunak</li> </ul> <p>Pembinaan Kesejahteraan Keluarga meliputi :</p> <ul style="list-style-type: none"> <li>- Pedoman, program, pembentukan TIM Penggerak PKK</li> <li>- Pembinaan organisasi meliputi : Inventarisasi PKK, Petunjuk Teknis</li> <li>- Pengkaderan PKK meliputi :</li> <li>- Program, pembiayaan, pelaksanaan,daftar kader, buku pedoman dan buku pegangan kader, evaluasi dan laporan</li> <li>- Kemitraan dengan lembaga sosial kemasyarakatan dan lembaga pendidikan</li> <li>- Monitoring dan evaluasi</li> </ul> <p>d. Program Listrik masuk desa</p> | <p>2 tahun</p> <p>sampai diperbaharui</p> <p>2 tahun</p> <p>2 tahun</p> <p>2 tahun</p> <p>2 tahun</p> <p>2 tahun</p> <p>2 tahun</p> <p>2 tahun</p> | <p>3 tahun</p> <p>3 tahun</p> <p>3 tahun</p> <p>3 tahun</p> <p>3 tahun</p> <p>3 tahun</p> <p>3 tahun</p> <p>4 tahun</p> | <p>Dinilai kembali</p> <p>Dinilai kembali</p> <p>Musnah</p> <p>Musnah</p> <p>Asli Permanen</p> <p>Dinilai kembali</p> <p>Musnah</p> <p>Musnah</p> <p>Dinilai kembali</p> |

| NO | JENIS ARSIP   | JANGKA WAKTU PENYIMPANAN<br>(RETENSI) |                    | KETERANGAN                  |
|----|---|---------------------------------------|--------------------|-----------------------------|
|    |   | AKTIF                                 | IN-AKTIF           |                             |
| 2  | e. Perkreditan desa meliputi :<br>- Kelembagaan, jenis perkreditan pembinaan dan evaluasi<br>- Inventarisasi data perkreditan desa meliputi : jumlah, jenis usaha, jenis modal dan lumbung desa                                     | 2 tahun                               | -                  | Musnah                      |
|    | f. jumlah, jenis usaha, jenis modal, lumbung desa, tabungan desa dan UED yang berasal dari Inpres bantuan desa  | 2 tahun                               | 3 tahun            | Dinilai kembali             |
|    | g. Studi kelayakan terhadap lokasi pemukiman meliputi :<br>Penentuan lokasi, penunjukan pelaksanaan dan laporan hasil studi kekayaan<br>Penyusunan program, penentuan lokasi, pelaksanaan dan penyuluhan                            | 2 tahun                               | 3 tahun            | Dinilai kembali             |
|    | A. Pendidikan formal meliputi pembinaan, penyuluhan, pengendalian dan Pengembangan  |                                       |                    |                             |
|    | 1). Penyediaan lokasi prasarana pendidikan/lahan<br>- Berita acara penyerahan / serah terima sarana SD, SMIP, SMTA.<br>- Inventarisasi prasarana dan sarana pendidikan meliputi : bangunan / barang bergerak, barang tidak bergerak | 2 tahun<br>Sampai diperbaharui        | 3 tahun<br>5 tahun | Permanen<br>Dinilai kembali |
|    | 2). Penetapan sekolah yang mendapat pengakuan dari Pemerintah oleh Badan Akreditasi meliputi : ijazah, sertifikat dan status  | 2 tahun                               | -                  | Asli Permanen               |
|    | 3). Bantuan prasarana dan sarana pendidikan meliputi : permohonan, persetujuan, penetapan bantuan, pelaksanaan serah terima   | Selama masih Berlangsung              | 5 tahun            | Musnah                      |
|    | 4). Program dan pelaksanaan pemberantasan buta huruf  | Berlangsung                           |                    |                             |
|    | 5). Guru teladan meliputi : persyaratan, penetapan, penghargaan   | 2 tahun                               | 3 tahun            | Musnah                      |
|    | 6). Guru sekolah swasta meliputi : sekolah umum dan kejuruan  | 2 tahun                               | 3 tahun            | Dinilai kembali             |

| NO | JENIS ARSIP  | JANGKA WAKTU PENYIMPANAN<br>(RETENSI) |          | KETERANGAN      |
|----|--|---------------------------------------|----------|-----------------|
|    |  | AKTIF                                 | IN-AKTIF |                 |
|    | 7). Ketentuan penetapan guru sekolah swasta, data guru sekolah swasta, guru sekolah kejuruan             | Sampai diperbaharui                   | 3 tahun  | Asli Permanen   |
|    | b. Pembinaan Non Formal meliputi   |                                       |          |                 |
|    | 1). Izin pendirian lembaga pendidikan informal   | Selama Masih Berlaku                  | 3 tahun  | Asli Permanen   |
|    | 2). Data lembaga pendidikan non Formal   | Sampai diperbaharui                   | 3 tahun  | Asli Permanen   |
|    | 3). Data penyelenggara pendidikan Informal   | Sampai diperbaharui                   | 3 tahun  | Asli Permanen   |
|    | 4). Pelaksanaan pembinaan pendidikan nonformal dan informal  | 2 tahun                               | 3 tahun  | Musnah          |
|    | Pembinaan pemuda/pelajar/mahasiswa   |                                       |          |                 |
|    | 5). Pelaksanaan pertukaran pemuda/pelajar/mahasiswa  | 2 tahun                               | 5 tahun  | Musnah          |
|    |  | Selama bantuan berlangsung            | 5 tahun  | Musnah          |
|    | 6). Bantuan untuk pembinaan pemuda/pelajar/mahasiswa   |                                       |          |                 |
|    | c. Pembinaan Kepramukaan   |                                       |          |                 |
|    | 1). Kebijakan tentang kepramukaan  | Selama Masih Berlaku                  | 5 tahun  | Asli Permanen   |
|    | 2). Kepramukaan meliputi : perencanaan, program , pembangunan, penyuluhan, pengendalian dan pengembangan | 2 tahun                               | 5 tahun  | Dinilai kembali |
|    | 3). Pelaksanaan jambore/perkemahan   | 2 tahun                               | 5 tahun  | Musnah          |
|    | d. Kepemudaan  |                                       |          |                 |
|    | 1). Pelaksanaan pertukaran pemuda / pelajar antar provinsi   | 2 tahun                               | 3 tahun  | Dinilai kembali |
|    | 2). Pelaksanaan pertukaran pemuda / pelajar antar negara   | 2 tahun                               | 3 tahun  | Permanen        |
|    | 3). Bantuan untuk pembinaan generasi muda  | Selama Bantuan Masih Berlaku          | 5 tahun  | Dinilai kembali |
|    |  |                                       |          |                 |
|    | 4). Kepramukaan  | 2 tahun                               | 5 tahun  | Musnah          |
|    | 5). Kelembagaan kepramukaan  | Sampai diperbaharui                   | 5 tahun  | Asli Permanen   |
|    | 6). Kepramukaan meliputi : perencanaan, program,pembinaan,penyuluhan,pengendalian dan pengembangan       | 2 tahun                               | 3 tahun  | Musnah          |

| NO | JENIS ARSIP   | JANGKA WAKTU PENYIMPANAN<br>(RETENSI) |          | KETERANGAN                 |
|----|---|---------------------------------------|----------|----------------------------|
|    |   | AKTIF                                 | IN-AKTIF |                            |
| 1  | 2   | 3                                     | 4        | 5                          |
|    | 7). Laporan pelaksanaan, jambore nasional / internasional   | 2 tahun                               | 3 tahun  | Dinilai kembali            |
|    | e. Olah Raga  |                                       |          |                            |
|    | 1). Pengadaan sarana dan prasarana olahraga serta daftar inventarisasi  | 2 tahun                               | 3 tahun  | Dinilai kembali            |
|    | 2). Pembinaan olahraga meliputi :<br>pemilihan atlet, kursus-kursus olahraga, bantuan sarana, bantuan biaya               | 2 tahun                               | 3 tahun  | Dinilai kembali            |
|    | 3). Hasil musyawarah berbagai cabang olahraga   | 2 tahun                               | 3 tahun  | Musnah                     |
|    | 4). Pendirian cabang olahraga   | 2 tahun                               | 3 tahun  | Asli penetapan<br>Permanen |
|    | 5). Laporan hasil pesta olahraga  | 2 tahun                               | 3 tahun  | Musnah                     |
| 3  | Kebudayaan  |                                       |          |                            |
|    | a. Kesenian meliputi :  |                                       |          |                            |
|    | 1). Pembinaan, penyuluhan, pengendalian   | 2 tahun                               | 3 tahun  | Musnah                     |
|    | 2). Pembentukan perkumpulan kesenian meliputi :<br>pengesahan, anggaran dasar, anggaran rumah tangga dan susunan pengurus | 2 tahun                               | -        | Permanen                   |
|    | 3). Data kesenian daerah meliputi :<br>Jenis-jenis kesenian, tokoh-tokoh kesenian/seniman                                 | 2 tahun                               | -        | Dinilai Kembali            |
|    | 4) Laporan umum kesenian meliputi :<br>kondisi, sarana, prasarana, perkembangan kesenian dan lain-lain                    | Sampai diperbaharui                   | 3 tahun  | Dinilai Kembali            |

| NO   | JENIS ARSIP  | JANGKA WAKTU PENYIMPANAN<br>(RETENSI) |          | KETERANGAN                       |
|--|--|---------------------------------------|----------|----------------------------------|
|  |  | AKTIF                                 | IN-AKTIF |                                  |
| 4  | b. Monumen/Tugu  | 2 tahun                               | 3 tahun  | Musnah<br>Vital<br>Asli Parmanen |
|  | 1). Pemeliharaan monumen   | Sampai diperbaharui                   | 2 tahun  |                                  |
|  | 2). Inventarisasi Monumen  | Selama Masih Dimiliki                 | -        |                                  |
|  | c. Permuseuman meliputi:   |                                       |          |                                  |
|  | 1). Daftar benda museum,   | Sampai diperbaharui                   | 5 tahun  | Vital                            |
|  | 2). Sarana permuseuman antara lain : bangunan, akte pendirian, sertifikasi inventarisasi benda-benda museum,lap koleksi benda-benda museum | Selama Masih Berlaku                  | 5 tahun  | Vital                            |
|  | d. Candi meliputi :  |                                       |          |                                  |
|  | 1). Pemugaran, perawatan candi   | 2 tahun                               | 3 tahun  | Dinilai kembali                  |
|  | 2). Laporan pencurian, kerusakan benda-benda   | 2 tahun                               | 5 tahun  | Dinilai kembali                  |
|  | e. Pengusulan status pahlawan nasional termasuk penganugraan dan penghargaan makam pahlawan  | 2 tahun                               | 5 tahun  | Permanen                         |
| 1). Daftar inventarisasi makam pahlawan  | Sampai diperbaharui  | 5 tahun                               | Vital    |                                  |
| 2). Makam yang mempunyai nilai sejarah termasuk silsilahnya  | 2 tahun  | 5 tahun                               | Permanen |                                  |
| 3). Pemindahan jenazah ke makam pahlawan meliputi : surat ijin dari keluarga maupun pemerintah       | 2 tahun  | 5 tahun                               | Permanen |                                  |
| 4). Laporan pelaksanaan pengurusan makam pahlawan termasuk pemeliharaan dan perbaikan makam pahlawan | 2 tahun  | 5 tahun                               | Musnah   |                                  |
| a. Pembinaan kesehatan lingkungan  | 2 tahun  | -                                     | Musnah   |                                  |
| Operasi bersih, penyediaan tempat sampah dan penentuan sarana pembangunan/<br>pemabakaran sampah     |  |                                       |          |                                  |

| NO | JENIS ARSIP   | JANGKA WAKTU PENYIMPANAN (RETENSI) |          | KETERANGAN      |
|----|---|------------------------------------|----------|-----------------|
|    |   | AKTIF                              | IN-AKTIF |                 |
|    | b. Penyakit menular antara lain :   |                                    |          |                 |
|    | a. Daftar jenis Penyakit Menular  | Sampai diperbaharui                | 2 tahun  | Dinilai kembali |
|    | b. Pencegahan dan pemberantasan, perawatan dan pengobatan   | 2 tahun                            | 3 tahun  | Dinilai kembali |
|    | c. Laporan penyakit menular   | 2 tahun                            | 3 tahun  | Dinilai kembali |
|    | d. Epidemio dan karantina meliputi :  | 2 tahun                            | 3 tahun  | Dinilai kembali |
|    | Laporan Epidemio, penyuluhan terhadap penyakit epidemio dan kematian akibat mabok serta keracunan makanan dan minuman |                                    |          |                 |
|    | e. Penanggunglengan imunisasi meliputi :  | 2 tahun                            | 3 tahun  | Musnah          |
|    | Cara-cara imunisasi, penilaian hasil imunisasi, penyuluhan imunisasi  |                                    |          |                 |
|    | f. Laporan Survei imunisasi meliputi :  | 2 tahun                            | 3 tahun  | Musnah          |
|    | dan Perencanaan, pelaksanaan, analisis, penyusunan rekomendasi dan saran tindak                                       |                                    |          |                 |
|    | g. Gizi meliputi :  | 2 tahun                            | -        | Musnah          |
|    | Penyuluhan, peningkatan gizi, program gizi keluarga, laporan kurang makan   |                                    |          |                 |
|    | h. Kesehatan gizi meliputi :  | 2 tahun                            | -        | Musnah          |
|    | Sarana kesehatan gizi, usaha perbaikan gizi anak sekolah kesehatan mata   |                                    |          |                 |
|    | a. Inventarisasi sarana kesehatan mata, penyakit mata, dokter mata  | Sampai diperbaharui                | 3 tahun  | Dinilai kembali |
|    | b. Perkumpulan donor mata   | 2 tahun                            | 3 tahun  | Dinilai kembali |
|    | i. Kesehatan Ibu dan anak meliputi :  |                                    |          |                 |
|    | a. Pemeriksaan ibu hamil, pertolongan persalinan bayi dan anak  | 2 tahun                            | 3 tahun  | Dinilai kembali |
|    | b. Kursus dukun bayi  | 2 tahun                            | 3 tahun  | Musnah          |
|    | j. Hasil pemeriksaan makanan dan minuman meliputi :   | 2 tahun                            | 3 tahun  | Musnah          |
|    | Makanan, minuman dalam kaleng / dus, pembungkus makanan   |                                    |          |                 |
|    | k. Penyebaran garam beryodium meliputi :  |                                    |          |                 |
|    | Pedoman, pembinaan dan monitoring, penyuluhan kepada masyarakat dan laporan   | 2 tahun                            | 3 tahun  | Musnah          |
|    | l. Pemotongan hewan meliputi :  | 2 tahun                            | 3 tahun  | Asli Permanen   |
|    | Kesehatan hewan potong, pemotongan hewan  | 1 tahun                            | 2 tahun  | Musnah          |

| NO   | JENIS ARSIP   | JANGKA WAKTU PENYIMPANAN<br>(RETENSI) |          | KETERANGAN      |
|--|---|---------------------------------------|----------|-----------------|
|  |   | AKTIF                                 | IN-AKTIF |                 |
| 5  | m. Sertifikat kesehatan industri makanan dan minuman  | Sampai diperbaharui<br>2 tahun        | 2 tahun  | Dinilai kembali |
|  | n. Pengawasan obat-obat dan alat-alat kesehatan serta pemalsuan obat-obatan penanggulangan dan laporan  |                                       | 2 tahun  | Dinilai kembali |
|  | o. Ketentuan mengenai obat terlarang, perdagangan obat, pendirian rumah obat  | Selama Masih Berlaku                  | 3 tahun  | Asli Permanen   |
|  | p. Pembinaan Profesi Medis meliputi :<br>Ijin Praktek dokter, bidan sinse, tabib, dukun, pencabutan ijin praktek laboratorium kesehatan baik pemerintah maupun sinse, laporan kasus-kasus dan kelalaian bidan |                                       | 2 tahun  | 3 tahun         |
|  | q. Pendirian Rumah Sakit Umum Pemerintah/Swasta, Balai Kesehatan dan sejenisnya meliputi Permohonan, ijin bangunan, penetapan ijin  | 2 tahun                               | 3 tahun  | Permanen        |
|  | r. Laporan umum kegiatan bidang kesehatan   | 2 tahun                               | 3 tahun  | Dinilai kembali |
|  | s. Ijin pembuatan obat-obatan   | 2 tahun                               | 3 tahun  | Asli Permanen   |
|  | t. Monitoring Kualitas Air  | 2 tahun                               | 3 tahun  | Musnah          |
|  | a. Pendirian prasarana peribadatan meliputi :<br>permohonan, kelengkapan, persyaratan ijin lokasi, IMB  | Selama Masih Berlaku                  | 3 tahun  | Permanen        |
|  | b. Pemeliharaan dan perbaikan prasarana peribadatan   | Selama Masih Berlaku                  | 3 tahun  | Dinilai kembali |
|  | c. Hasil musyawarah kerukunan umat beragama   | 2 tahun                               | 3 tahun  | Musnah          |
|  | d. Tokoh-tokoh agama/daftar nama pemuka agama   | 1 tahun                               | 2 tahun  | Asli Permanen   |
|  | e. Bantuan sarana peribadatan   | 1 tahun                               | 2 tahun  | Dinilai kembali |
|  | f. Organisasi keagamaan meliputi :<br>pendirian, anggaran dasar, anggaran rumah tangga, struktur organisasi dan kepengurusan  | 2 tahun                               | 5 tahun  | Permanen        |
|  | g. Pembinaan dan Pengelolaan zakat, sodaqah dan infak meliputi :<br>penerimaan, penggunaan, dan laporannya  | 2 tahun                               | 5 tahun  | Musnah          |
| h. MTQ meliputi :<br>Pembentukan panitia pelaksanaan, laporan hasil keputusan, pemberian penghargaan dll | 2 tahun   | 5 tahun                               | Permanen |                 |

| NO | JENIS ARSIP   | JANGKA WAKTU PENYIMPANAN<br>(RETENSI)   |  | KETERANGAN  |
|----|---|---|--|---|
|    |   | AKTIF   | IN-AKTIF   |   |
| 1  | 2   | 3   | 4  | 5   |
| 6  | <p>Sosial</p> <p>a. Pembinaan dan bantuan pada :</p> <ol style="list-style-type: none"> <li>1). Keluarga fakir miskin</li> <li>2). Anak terlantar</li> <li>3). Korban nafza</li> <li>4). Anak nakal</li> <li>5). Gelandangan dan pengemis</li> <li>6). Anak jalanan</li> <li>7). Arang jompo</li> </ol> <p>b. Rehabilitasi penderita cacat meliputi :<br/>Pengadaan prasarana &amp; sarana penampungan, pembinaan, perawatan,<br/>penyaluran tenaga, penyelenggaraan olah raga dan kesenian, rehabilitasi penderitaan cacat</p> <p>c. Tuna Susila antara lain :<br/>tuna susila, tuna wisma, tuna karya, pengemis, cara penanggulangan kasus-kasus akibat keturunan tersebut dan hasil razia</p> <p>d. Panti asuhan, yayasan/perkumpulan meliputi :<br/>pendirian, pengaturan tentang pendiriannya, penyediaan sarana, persoalan/kasus dan cara penyelesaiannya</p> <p>e. Bantuan kepada panti asuhan<br/>Kesejahteraan sosial meliputi :<br/>sarana mobilitas, dana, sumbangan, donor darah, daftar donor darah, penghargaan donor</p> | <p>2 tahun</p> <p>2 tahun</p> <p>2 tahun</p> <p>2 tahun</p> <p>Selama bantuan berlangsung</p> | <p>-</p> <p>3 tahun</p> <p>3 tahun</p> <p>5 tahun</p> <p>5 tahun</p> | <p>Musnah</p> <p>Musnah</p> <p>Musnah</p> <p>Asli Permanen</p> <p>Dinilai kembali</p> |



| NO   | JENIS ARSIP  | JANGKA WAKTU PENYIMPANAN<br>(RETENSI)                 |          | KETERANGAN      |
|--|--|---|----------|-----------------|
|  |  | AKTIF   | IN-AKTIF |                 |
| 7  | f. Pembinaan Komunitas Adat terpencil ( suku terasing )<br>Kependudukan  | 2 tahun   | 3 tahun  | Permanen        |
|  | a. Perencanaan umum dan program kependudukan<br>Pendaftaran penduduk meliputi :  | 2 tahun   | 3 tahun  | Dinilai kembali |
|  | 1). Formulir biodata penduduk  | 2 tahun   | 3 tahun  | Musnah          |
|  | 2). Formulir permohonan, perpanjangan pembaharuan KTP, KK dan Mutasi penduduk pengawasan KTP, dan Mutasi penduduk  | 2 tahun   | 3 tahun  | Musnah          |
|  | 3). Formulir permohonan, perlindungan dokumen KTP, KK dan akta-akta adopsi, perubahan penggantian nama, pemalsuan dokumen, pendidikan, sensus kependudukan, warga negara asing           | 2 tahun   | 3 tahun  | Musnah          |
|  | 4). Pengangkatan pejabat luar biasa catatan sipil dan pembantunya  | 2 tahun   | 8 tahun  | Dinilai kembali |
|  | 5). Pendaftaran dan perpindahan penduduk WNA   | 2 tahun   | 5 tahun  | Permanen        |
|  | 6). Pendaftaran dan perpindahan WNI  | 2 tahun   | 5 tahun  | Dinilai kembali |
|  | 7). Pendaftaran dan perpindahan penduduk pengungsi dan rentan, akibat bencana alam, kerusuhan sosial, daerah terbelakang   | 2 tahun   | 5 tahun  | Permanen        |
|  | 8). Proses pengangkatan pejabat luar biasa, pencatatan sipil dan pembantunya   | 1 thn setelah pengangkatan Sampai dengan diperbaharui | 3 tahun  | Dinilai kembali |
|  | 9). Data evaluasi jumlah pengangguran, cara penanggulangan pengangguran  |   | 3 tahun  | Dinilai kembali |
|  | b. Pencatatan Sipil meliputi :   |   |          |                 |
|  | 1). Formulir permohonan akta kelahiran perkawinan, perceraian, ganti perubahan nama kenal lahir/matii, adopi, perubahan pengganti nama, pemalsuan dokumen pendidikan sensus kependudukan | 2 tahun   | 3 tahun  | Musnah          |
|  | 2). Akta kelahiran dan kematian  | 2 tahun   | 5 tahun  | Vital           |
| 3). Kasus-kasus nikah cerai, rujuk meliputi: Penyelesaian dan laporanya                | 2 tahun  | 5 tahun   | Permanen |                 |
| 4). Kewarganegaraan WNA meliputi: Permohonan, kelengkapan persyaratan dan penetapannya | 2 tahun  | 8 tahun   | Permanen |                 |

| NO | JENIS ARSIP   | JANGKA WAKTU PENYIMPANAN<br>(RETENSI) |          | KETERANGAN        |
|----|---|---------------------------------------|----------|-------------------|
|    |   | AKTIF                                 | IN-AKTIF |                   |
|    | 5). Data dan informasi mengenai pencatatan pewarganegaraan non perkawinan dan kelahiran   | Sampai dengan diperbaharui            | 3 tahun  | Asli Permanen     |
|    | 6). Catatan kelahiran dan kematian  | 2 tahun                               | 5 tahun  | Permanen          |
|    | 7). Catatan perkawinan dan perceraian agama Islam   | 2 tahun                               | 5 tahun  | Permanen          |
|    | 8). Catatan perkawinan dan perceraian non Islam   | 2 tahun                               | 3 tahun  | Permanen          |
|    | 9). Catatan perkawinan dan perceraian advokasi perkawinan dan perceraian  | 2 tahun                               | 3 tahun  | Permanen          |
|    | 10). Identifikasi dan inventarisasi sistem, prosedur dan standar pelayanan pencatatan pengangkatan pengakuan, pengesahan anak, perubahan dan pembatalan akta advokasi | 2 tahun                               | 3 tahun  | Asli Permanen     |
|    | 11). Catatan tentang pengangkatan, pengakuan, pengesahan anak, perubahan dan pembatalan akta  | Selama Masih Berlaku                  | 3 tahun  | Vital             |
|    | 12). Data dan informasi tentang pencatatan kewarganegaraan akibat perkawinan, kelahiran, dan non perkawinan kelahiran.  | Sampai dengan diperbaharui            | 3 tahun  | Asli Permanen     |
|    | 13) Kebijakan dan pedoman teknis pencatatan kewarganegaraan   | Selama Masih Berlaku                  | 3 tahun  | Asli Permanen     |
|    | 14). Bahan-bahan monitoring, pemantauan dan evaluasi pencatatan sipil   | 2 tahun                               | 3 tahun  | Musnah            |
|    | 15). Sistem dokumentasi pencatatan sipil  | Selama Masih Berlaku                  | 3 tahun  | master Permanen   |
|    | c. Informasi kependudukan   |                                       |          |                   |
|    | 1). Pengembangan perangkat lunak, keras, dan jaringan komunikasi data   | 2 tahun                               | 3 tahun  | Dinilai kembali   |
|    | 2). Fasilitas teknis pengembangan perangkat lunak, keras, jaringan komunikasi data  | 2 tahun                               | 3 tahun  | Dinilai kembali   |
|    | 3). Manual teknis pengolahan data pendaftaran penduduk dan catatan sipil, daerah maju, berkembang   | Selama Masih Berlaku                  | 3 tahun  | Asli Permanen     |
|    | 4). Kebijakan dan pedoman teknis pengolahan data pendaftaran penduduk, biodata, NIK, KTP, dan KK  | Selama masih berlaku                  | 3 tahun  | Asli Permanen     |
|    | 5). Manual teknis pengolahan data kejadian vital meliputi kelahiran, kematian, kedatangan dan perpindahan penduduk  | Selama Masih Berlaku                  | 3 tahun  | Asli Permanen     |
|    | <b>JENIS ARSIP</b>  | <b>JANGKA WAKTU PENYIMPANAN</b>       |          | <b>KETERANGAN</b> |

| NO |  | (RETENSI)            |          |                 |
|----|--|----------------------|----------|-----------------|
|    |  | AKTIF                | IN-AKTIF |                 |
|    | 6). Manual teknis pengolahan data penduduk dan non registrasi  | Selama Masih Berlaku | 3 tahun  | Asli Permanen   |
|    | 7). Manual teknis pengolahan sistem pelayanan media elektronik cetak dan outlet  | Selama Masih Berlaku | 3 tahun  | Asli Permanen   |
|    | 8). Fasilitas pelayanan media elektronik, cetak dan outlet   | 2 tahun              | 3 tahun  | Dinilai kembali |
|    | 9). Bahan-bahan monitoring, pemantauan dan evaluasi informasi kependudukan   | Selama Masih Berlaku | 3 tahun  | Permanen        |
|    | 10). Sistem dokumentasi informasi kependudukan   | Selama Masih Berlaku | 3 tahun  | master Permanen |
|    | d. Perkembangan Penduduk   |                      |          |                 |
|    | 1). Struktur dan komposisi penduduk  | 2 tahun              | 3 tahun  | Asli Permanen   |
|    | 2). Fertilitas, kesehatan, dan reproduksi  | 2 tahun              | 3 tahun  | Musnah          |
|    | 3). Morbilitas dan mortalitas penduduk dan fasilitas   | 2 tahun              | 3 tahun  | Musnah          |
|    | 4). Data kuantitas penduduk  | sampai diperbaharui  | 3 tahun  | Asli Permanen   |
|    | 5). Pengembangan Kualitas anak, remaja, penduduk usia produktif dan lanjut usia  | 2 tahun              | 3 tahun  | Musnah          |
|    | 6). Data informasi pengembangan kualitas penduduk  | 2 tahun              | 3 tahun  | Dinilai kembali |
|    | 7). Penataan persebaran penduduk antar wil sementara dan migran non permanen   | 2 tahun              | 3 tahun  | Dinilai kembali |
|    | 8). Data dan Informasi persebaran penduduk   | 2 tahun              | 3 tahun  | Dinilai kembali |
|    | 9). Telaahan dan pengkajian sistem perlindungan dan pemberdayaan penduduk  | 2 tahun              | 3 tahun  | Dinilai kembali |
|    | 10). Penataan penduduk sementara dan non migran permanen   | 2 tahun              | 3 tahun  | Dinilai kembali |
|    | 11). Manual teknis perlindungan penduduk   | Selama Masih Berlaku | 3 tahun  | Asli Permanen   |
|    | 12). Telaahan dan kajian pengolaan kelembagaan pemberdayaan masyarakat, ekonomi dan sosial budaya                            | 2 tahun              | 3 tahun  | Dinilai kembali |
|    | 13). Manual teknis pelayanan kelembagaan pemberdayaan masyarakat ekonomi dan sosial budaya                                   | Selama Masih Berlaku | 3 tahun  | Asli Permanen   |
|    | 14). Telaahan dan Pengkajian pengembangan wawasan kependudukan melalui pendidikan jalur sekolah, luar sekolah dan masyarakat | 2 tahun              | 3 tahun  | Dinilai kembali |
|    | e. Proyeksi dan penyesuaian kebijakan kependudukan   |                      |          |                 |
|    | 1). Telaahan & pengkajian pengembangan, dokumentasi, pemanfaatan kependudukan  | 2 tahun              | 3 tahun  | Musnah          |

| NO | JENIS ARSIP  | JANGKA WAKTU PENYIMPANAN<br>(RETENSI) |          | KETERANGAN      |
|----|--|---------------------------------------|----------|-----------------|
|    |  | AKTIF                                 | IN-AKTIF |                 |
|    | 2). Kebijakan dan pedoman teknis kependudukan  | Selama Masih Berlaku                  | 3 tahun  | Asli Permanen   |
|    | 3). Telaahan dan pengkajian implikasi, analisis, struktur dan komposisi, pemanfaatan proyeksi penduduk | 2 tahun                               | 3 tahun  | Musnah          |
|    | 4). Data, informasi, dan dokumentasi proyeksi penduduk   | 2 tahun                               | 3 tahun  | Musnah          |
|    | 5). Klasifikasi dan pedoman teknis proyeksi penduduk   | 2 tahun                               | 3 tahun  | Dinilai kembali |
|    | 6). Telaahan dan pengkajian dampak kependudukan advokasi dan standarisasi                              | 2 tahun                               | 3 tahun  | Dinilai kembali |
|    | 7). Kebijakan dan pedoman teknis analisis dampak kependudukan  | 2 tahun                               | 3 tahun  | Dinilai kembali |
|    | 8). Telaahan dan pengkajian penyerasian lembaga usaha swasta, masyarakat dan mitra internasional       | 2 tahun                               | 3 tahun  | Musnah          |
|    | 9). Penyelesaian lembaga pemerintahan pusat, provinsi, kabupaten/Kota                                  | 2 tahun                               | 3 tahun  | Dinilai kembali |
|    | 10). Kebijakan dan Pedoman teknis penyelesaian kelembagaan   | Selama Masih Berlaku                  | 3 tahun  | Asli Permanen   |
|    | f. Kewarganegaraan Asing meliputi:   |                                       |          |                 |
|    | 1). Keimigrasian meliputi :<br>pembinaan, penyuluhan, pengendalian, pengembangan                       | 2 tahun                               | 5 tahun  | Dinilai kembali |
|    | 2). Data imigrasi yang masuk   | sampai diperbaharui                   | 3 tahun  | Asli Permanen   |
|    | 3). Kasus paspor / visa palsu  | Sampai Kasus Selesai                  | 3 tahun  | Dinilai kembali |
|    | 4). Bukti pelaporan warga negara asing pelaporan /keterangan tamu warga negara asing                   | 2 tahun                               | 3 tahun  | Dinilai kembali |
|    | 5). Pengusiran warga negara asing / bangsa asing   | 2 tahun                               | 3 tahun  | Dinilai kembali |
|    | 6). Perpindahan bangsa asing   | Selama Masih Berlaku                  | 5 tahun  | Permanen        |
|    | 7). Kewarganegaraan meliputi :<br>permohonan, kelengkapan persyaratan dan penetapannya                 | 2 tahun                               | 3 tahun  | Dinilai kembali |
|    | 8). Laporan jumlah WNI keturunan asing   | 2 tahun                               | 3 tahun  | Dinilai kembali |
|    | g. Urbanisasi meliputi :   |                                       |          |                 |
|    | 1). Ketentuan dan tata cara penanggulangan urbanisasi  | Selama Masih Berlaku                  | 1 tahun  | Asli Permanen   |
|    | 2). Penanggulangan urbanisasi dan pelaksanaan penanggulangan   | 2 tahun                               | 5 tahun  | Dinilai kembali |
|    | JENIS ARSIP  | JANGKA WAKTU PENYIMPANAN              |          | KETERANGAN      |

| NO |  | (RETENSI)   |   |  |
|----|--|---|---|--|
|    |  | AKTIF   | IN-AKTIF  |  |
|    | <p>h. Transmigrasi</p> <p>1). Pembinaan, penyuluhan, pengendalian dan pengembangan</p> <p>2). Daftar calon transmigrasi yang diterima meliputi :<br/>daftar calon, persyaratan dan pemberangkatan</p> <p>3). Laporan mengenai pelaksanaan transmigrasi termasuk kecelakaan, musibah yang dialami transmigrasi</p> <p>4). Latihan dan pendidikan calon transmigran</p> <p>5). Bantuan untuk transmigrasi : bibit-bibit, obat-obatan, alat olah raga dll.</p> <p>6). Kasus-kasus transmigrasi meliputi : penipuan dan perlakuan</p> <p>7). Kasus tanah transmigrasi meliputi : akte / sertifikasi, jumlah dan luas tanah</p> <p>8). Inventarisasi daerah transmigrasi yang telah diserahkan kepada Kemendagri</p> <p>9). Hasil seminar pengembangan daerah transmigrasi</p> <p>10). Hasil rapat team teknis koordinasi penyelenggara proyek transmigrasi</p> <p>11). Hasil rapat kerja transmigrasi tingkat regional</p> <p>12). Penyusunan norma biaya pelaksanaan transmigrasi sisipan, transmigrasi suakarsa dengan berbantuan dan transmigrasi pola baru</p> <p>13). Hasil seminar mengenai program perencanaan pembangunan fisik regional transmigrasi</p> <p>14) Hasil kunjungan ke propinsi untuk penyuluhan masalah keterlambatan surat-surat penerimaan transmigrasi</p> <p>15). Masyarakat suku terasing meliputi :<br/>pembinaan dan program masyarakat suku terasing meliputi, pemindahan/pemukiman kembali suku terasing, bimbingan di bidang pendidikan, kesehatan, pertanian, makanan yang bergizi, busana yang baik kepada suku terasing</p> <p>i. Keluarga Berencana</p> <p>a. Kebijakan yang ada hubungannya dengan program Keluarga Berencana</p> | <p>2 tahun<br/>sampai diperbaharui</p> <p>2 tahun</p> <p>2 tahun</p> <p>Selama bantuan<br/>Berlangsung</p> <p>Setelah Kasus Selesai</p> <p>Setelah Kasus Sedlesai</p> <p>sampai diperbaharui</p> <p>2 tahun</p> <p>2 tahun</p> <p>2 tahun</p> <p>2 tahun</p> <p>2 tahun</p> <p>2 tahun</p> <p>2 tahun</p> <p>Selama Masih Berlaku</p> | <p>3 tahun<br/>3 tahun</p> <p>3 tahun</p> <p>3 tahun</p> <p>5 tahun<br/>3 tahun</p> <p>3 tahun</p> <p>3 tahun</p> <p>3 tahun</p> <p>3 tahun</p> <p>3 tahun</p> <p>3 tahun</p> <p>3 tahun</p> <p>3 tahun</p> <p>3 tahun</p> <p>3 tahun</p> | <p>Musnah<br/>Dinilai kembali</p> <p>Dinilai kembali<br/>Musnah</p> <p>Musnah<br/>Permanen</p> <p>Permanen</p> <p>Vital<br/>Dinilai kembali</p> <p>Dinilai kembali<br/>Dinilai kembali</p> <p>Dinilai kembali</p> <p>Dinilai kembali</p> <p>Musnah<br/>Permanen</p> <p>Asli Permanen</p> |
|    | JENIS ARSIP  | JANGKA WAKTU PENYIMPANAN  |   | KETERANGAN   |

| NO |   | (RETENSI)  |   |   |
|----|---|--|---|---|
|    |   | AKTIF  | IN-AKTIF  |   |
| 1  | 2   | 3  | 4   | 5   |
|    | <ul style="list-style-type: none"> <li>b. Pengadaan prasarana dan sarana untuk Keluarga Berencana gedung / bangunan, sarana mobilitas dan sarana lainnya</li> <li>c. Penghargaan terhadap KB lestari</li> <li>d. Pembinaan Keluarga Berencana</li> <li>e. Laporan peserta KB meliputi :<br/>penggunaan alat kontasepsi KB, spiral IUD, pil, kondom, terilisasi/vasektomi</li> <li>f. Data / hasil evaluasi mengenai pelaksanaan KB</li> <li>g. Hasil pertemuan, seminar, survei ilmiah KB</li> <li>h. Laporan kasus masalah KB</li> <li>i. Laporan umum pelaksanaan program KB</li> </ul> | <p>2 tahun</p> <p>2 tahun</p> <p>2 tahun</p> <p>2 tahun</p> <p>2 tahun</p> <p>2 tahun</p> <p>Sampai Kasus Selesai</p> <p>2 tahun</p> | <p>3 tahun</p> <p>3 tahun</p> <p>5 tahun</p> <p>5 tahun</p> <p>3 tahun</p> <p>3 tahun</p> <p>3 tahun</p> <p>3 tahun</p> | <p>Dinilai kembali</p> <p>Dinilai kembali</p> <p>Musnah</p> <p>Musnah</p> <p>Dinilai kembali</p> <p>Dinilai kembali</p> <p>Dinilai kembali</p> <p>Dinilai kembali</p> |

V. PEREKONOMIAN

| NO | JENIS ARSIP   | JANGKA WAKTU PENYIMPANAN<br>(RETENSI) |          | KETERANGAN      |
|----|---|---------------------------------------|----------|-----------------|
|    |   | AKTIF                                 | IN-AKTIF |                 |
| 1  | 2   | 3                                     | 4        | 5               |
| 1  | Sertifikasi di bidang perekonomian: perdagangan, koperasi dan UKM, perkebunan, perindustrian pertambangan, BUMD, agraria/pertanahan, penanaman modal pariwisata kehutanan, perikanan, peternakan, perhubungan dan ketenagakerjaan | Selama masih berlaku                  | 3 tahun  | Permanen        |
| 2  | Perdagangan   |                                       |          |                 |
|    | a. Pembinaan dan pengembangan usaha Perdagangan   | 2 tahun                               | 3 tahun  | Musnah          |
|    | b. Peningkatan kerjasama perdagangan dalam negeri dan luar negeri   | 2 tahun                               | 3 tahun  | Musnah          |
|    | c. Pendaftaran perusahaan   | Sampai diperbaharui                   | 2 tahun  | Dinilai kembali |
|    | d. Pelelangan Barang Komoditas  | 2 tahun                               | 2 tahun  | Musnah          |
|    | e. Promosi/Pemasaran  |                                       |          |                 |
|    | 1). Pameran Perdagangan   | 2 tahun                               | 2 tahun  | Musnah          |
|    | 2). Iklan   | 2 tahun                               | 2 tahun  | Musnah          |
|    | f. Ekspor dan import  | 2 tahun                               | 3 tahun  | Dinilai kembali |
|    | g. Pengawasan distribusi/penyaluran   | 2 tahun                               | 3 tahun  | Musnah          |
|    | h. Perdagangan Antar Pulau  | 2 tahun                               | 3 tahun  | Musnah          |
|    | i. Perlindungan konsumen  | 2 tahun                               | 3 tahun  | Dinilai kembali |
|    | j. Penggunaan, pengelolaan dan Pengawasan Pergudangan   | 2 tahun                               | 3 tahun  | Dinilai kembali |
|    | k. Aneka usaha perdagangan  | 2 tahun                               | -        | Musnah          |
|    | l. Bimbingan dan penyuluhan   | 2 tahun                               | -        | Musnah          |
|    | m. Standarisasi harga   | sampai diperbaharui                   | 3 tahun  | Asli Permanen   |
| 3  | Koperasi dan UKM  |                                       |          |                 |
|    | Pembinaan dan pengembangan perkoperasian  |                                       |          |                 |
|    | a. Data Kelembagaan koperasi  | Sampai diperbaharui                   | 2 tahun  | Dinilai kembali |
|    | b. Data keanggotaan koperasi  | Sampai diperbaharui                   | 2 tahun  | Dinilai kembali |

| NO   | JENIS ARSIP   | JANGKA WAKTU PENYIMPANAN<br>(RETENSI) |                 | KETERANGAN                        |
|--|---|---------------------------------------|-----------------|-----------------------------------|
|  |   | AKTIF                                 | IN-AKTIF        |                                   |
| 1  | 2   | 3                                     | 4               | 5                                 |
| 4  | c. Data Aset koperasi   | Sampai diperbaharui<br>2 tahun        | 2 tahun         | Dinilai kembali                   |
|  | d. Pembinaan, pengembangan dan pengawasan koperasi  | Sampai dengan kasus<br>selesai        | 3 tahun         | Musnah                            |
|  | e. Penyelesaian kasus-kasus koperasi  |                                       | 3 tahun         | Dinilai kembali                   |
|  | Pembentukan kelembagaan koperasi dan UKM  |                                       |                 |                                   |
|  | a. Kelembagaan UKM  | Sampai diperbaharui                   | 2 tahun         | Dinilai kembali,<br>Asli Permanen |
|  | b. Data anggota UKM   | Sampai diperbaharui                   | 2 tahun         | Dinilai kembali                   |
|  | c. UKM non pertanian  | 2 tahun                               | 3 tahun         | Musnah                            |
|  | d. UKM perdagangan dan aneka usaha  | 2 tahun                               | 3 tahun         | Musnah                            |
|  | e. Pengembangan Sumber Daya Manusia   | 2 tahun                               | -               | Musnah                            |
|  | Pertanian   |                                       |                 |                                   |
|  | Pembinaan   |                                       |                 |                                   |
|  | a. Data pengadaan, penyaluran, penggunaan, dan peredaran (benih, pupuk, pestisida, alat mesin ) | Sampai diperbaharui                   | 2 tahun         | Dinilai kembali                   |
|  | b. Penyiapan fasilitas pengembangan (lahan, pemanfaatan sumber-sumber air, produksi pertanian)  | 2 tahun                               | 3 tahun         | Musnah                            |
|  | c. Pemeliharaan lahan   | 2 tahun                               | -               | Musnah                            |
| Pengembangan lahan dan produksi                                |   |                                       |                 |                                   |
| a. Data potensi sumber daya lahan dan air                      | Sampai diperbaharui   | 2 tahun                               | Dinilai kembali |                                   |
| b. Data perkembangan pengembangan lahan dan produksi pertanian | Sampai diperbaharui   | 2 tahun                               | Dinilai kembali |                                   |
| c. Sumber daya lahan dan tata guna air                         | 2 tahun   | 3 tahun                               | Dinilai kembali |                                   |
| d. Konversasi dan rehabilitasi lahan                           | 2 tahun   | 3 tahun                               | Dinilai kembali |                                   |
| e. Sistem kewaspadaan pangan dan gizi                          | Sampai diperbaharui   | 2 tahun                               | Dinilai kembali |                                   |



| NO | JENIS ARSIP   | JANGKA WAKTU PENYIMPANAN<br>(RETENSI) |          | KETERANGAN      |
|----|---|---------------------------------------|----------|-----------------|
|    |   | AKTIF                                 | IN-AKTIF |                 |
|    | f. Data kawasan dan sentra-sentra produksi pertanian  | Sampai diperbaharui                   | 2 tahun  | Dinilai kembali |
|    | g. Pola produksi dan tanaman  | 2 tahun                               | 3 tahun  | Dinilai kembali |
|    | h. Laporan hasil kegiatan pengembangan Pemasaran dan pengembangan usaha pertanian   | 2 tahun                               | 3 tahun  | Musnah          |
|    | 1) Bina usaha pertanian   |                                       |          |                 |
|    | - Pengembangan usaha pertanian  | 2 tahun                               | 3 tahun  | Dinilai kembali |
|    | - Data pengembangan usaha   | Sampai diperbaharui                   | 2 tahun  | Dinilai kembali |
|    | - Bahan dan Sarana  | 2 tahun                               | -        | Musnah          |
|    | - Promosi dan pengembangan usaha  | 2 tahun                               | -        | Musnah          |
|    | - Laporan pengembangan usaha  | 2 tahun                               | 3 tahun  | Musnah          |
|    | 2). Kemitraan dan kewirausahaan pertanian   |                                       |          |                 |
|    | - Data kemitraan dan kewirausahaan  | Sampai diperbaharui                   | 2 tahun  | Dinilai kembali |
|    | - Laporan kemitraan dan kewirausahaan   | 2 tahun                               | 3 tahun  | Musnah          |
|    | 3). Mutu, distribusi dan pemasaran hasil pertanian  |                                       |          |                 |
|    | - Data kinerja benih/bibit dan mutu hasil pertanian   | Sampai diperbaharui                   | 2 tahun  | Dinilai kembali |
|    | - Akreditasi mutu benih/bibit   | Selama Masih Berlaku                  | 2 tahun  | Dinilai kembali |
|    | - Bahan pembinaan uji mutu  | 2 tahun                               | -        | Musnah          |
|    | - Sertifikat benih/bibit, mutu hasil pertanian  | Selama Masih Berlaku                  | 2 tahun  | Permanen        |
|    | - Data penawaran dan permintaan hasil pertanian   | Sampai diperbaharui                   | 2 tahun  | Dinilai kembali |
|    | - Laporan mutu distribusi dan pemasaran   | 2 tahun                               | 3 tahun  | Dinilai kembali |
|    | d. Pembenihan dan pengembangan teknologi  |                                       |          |                 |
|    | - Data pengadaan, penyaluran, penggunaan dan peredaran benih dan teknologi  | Sampai diperbaharui                   | 2 tahun  | Dinilai kembali |
|    | - Sistem pembenihan tanaman pangan dan hortikultura   | Sampai diperbaharui                   | 2 tahun  | Dinilai kembali |
|    | - Pengembangan teknologi pertanian (produksi, sarana dan prasarana, pengolahan hasil pertanian, alat dan mesin, pembenihan) | 2 tahun                               | 3 tahun  | Dinilai kembali |

| NO  | JENIS ARSIP  | JANGKA WAKTU PENYIMPANAN<br>(RETENSI) |          | KETERANGAN      |
|---|--|---------------------------------------|----------|-----------------|
|   |  | AKTIF                                 | IN-AKTIF |                 |
| 5   | e. Program Bimas/Linmas (program intensifikasi dan ekstensifikasi) Serangan Penyakit dan hama Tanaman  | 2 tahun                               | 3 tahun  | Permanen        |
|   | - Pencegahan   | 2 tahun                               | 3 tahun  | Musnah          |
|   | - Pemberantasan  | 2 tahun                               | 3 tahun  | Musnah          |
|   | f. Bimbingan dan penyuluhan terhadap pengusaha dan petani Kehutanan  | 2 tahun                               | -        | Musnah          |
|   | Pemanfaatan kawasan hutan  |                                       |          |                 |
|   | a. Data potensi hutan dan kawasan hutan flora dan fauna, hasil hutan bukan kayu  | Sampai diperbaharui                   | 2 tahun  | Dinilai kembali |
|   | b. Data pembangunan kehutanan  | Sampai diperbaharui                   | 2 tahun  | Dinilai kembali |
|   | c. Data statistic kehutanan  | Sampai diperbaharui                   | 2 tahun  | Dinilai kembali |
|   | d. Pemetaan hutan dan peta tematik kehutanan   | Sampai diperbaharui                   | 2 tahun  | Dinilai kembali |
|   | e. Neraca sumber daya hutan  | Sampai diperbaharui                   | 2 tahun  | Dinilai kembali |
|   | f. Data pemanfaatan sumber air dan risalah hutan lindung   | Sampai diperbaharui                   | 2 tahun  |                 |
|   | g. Pemeriksaan lapangan hasil penafsiran potret udara dan penginderaan jauh  | 2 tahun                               | 3 tahun  | Musnah          |
|   | h. Penyelenggaraan tata batas kawasan hutan, pengukuhan dan penetapankawasan hutan, penataan batas hutan, rekonstruksi batas hutan lidung dan hutan produksi, penatagunaan tanah | Sampai diperbaharui                   | 2 tahun  | Permanen        |
|   | i. Pemanfaatan kawasan hutan untuk kegiatan non kehutanan  | 2 tahun                               | 3 tahun  | Musnah          |
|   | j. Penyelesaian agraria kehutanan dan perubahan fungsi hutan   | 2 tahun                               | 2 tahun  | Permanen        |
|   | k. Tata batas hutan lindung dan hutan produksi   | Sampai diperbaharui                   | 2 tahun  | Permanen        |
|   | l. Penunjukan dan penetapan kawasan hutan, rekomendasi perubahan fungsi dan status kawasan hutan, penataan batas luar dan batas fungsi kawasan hutan lintas daerah               | Sampai diperbaharui                   | 2 tahun  | Permanen        |
| m. Pemanfaatan kawasan hutan untuk tujuan non kehutanan lintas daerah                                       | 2 tahun  | 3 tahun                               | Permanen |                 |
| n. Lahan kompensasi dan lahan pengganti atas pemanfaatan kawasan hutan untuk pinjam pakai dan tukar menukar | 2 tahun  | 3 tahun                               | Permanen |                 |

| NO | JENIS ARSIP  | JANGKA WAKTU PENYIMPANAN<br>(RETENSI) |          | KETERANGAN      |
|----|--|---------------------------------------|----------|-----------------|
|    |  | AKTIF                                 | IN-AKTIF |                 |
|    | o. Perlindungan hutan konservasi alam  |                                       |          |                 |
|    | 1). Pengamanan dan perlindungan kawasan hutan lintas daerah  | 2 tahun                               | 3 tahun  | Dinilai kembali |
|    | 2). Pengendalian kebakaran dan penambahan hutan  | 2 tahun                               | 3 tahun  | Dinilai kembali |
|    | 3). Pengawasan lalu lintas flora dan fauna   | 3 tahun                               | 3 tahun  | Dinilai kembali |
|    | 4). Pembentukan wilayah dan penyediaan TamanHutan Raya dan kawasan konservasi                      | Sampai dengan dialih fungsikan        | 2 tahun  | Permanen        |
|    | 5). Penyelenggaraan wisata alam dalam kawasan hutan  | 3 tahun                               | 2 tahun  | Musnah          |
|    | 6). Amdal pada kawasan hutan   | 3 tahun                               | 2 tahun  | Musnah          |
|    | p. Rehabilitasi Lahan dan Perhutanan Sosial  |                                       |          |                 |
|    | 1). Rehabilitasi hutan dan reklamasi hutan produksi dan hutan lindung                              | 2 tahun                               | 3 tahun  | Permanen        |
|    | 2). Sistem silvikultur   | 2 tahun                               | 3 tahun  | Permanen        |
|    | 3). Reklamasi hutan  | 2 tahun                               | 3 tahun  | Permanen        |
|    | 4). Pembangunan hutan rakyat   | 2 tahun                               | 3 tahun  | Permanen        |
|    | 5). Pemanenan dan pemasaran hutan rakyat   | 2 tahun                               | 3 tahun  | Musnah          |
|    | 6). Pengembangan aneka usaha kehutanan   | 2 tahun                               | 3 tahun  | Musnah          |
|    | 7). Penggunaan hutan kemasyarakatan dan hutan bersama masyarakat                                   | Selama                                | 3 tahun  | Permanen        |
|    | 8). Kegiatan persemaian tanaman kehutanan  | 2 tahun                               | 3 tahun  | Musnah          |
|    | 9). Perbenihan tanaman kehutanan   | 2 tahun                               | 3 tahun  | Musnah          |
|    | 10). Penggunaan pupuk dan pestisida tanaman kehutanan  | 2 tahun                               | 3 tahun  | Musnah          |
|    | q. Pengusahaan hutan   |                                       |          |                 |
|    | 1). Pemanfaatan hutan lintas daerah  | 2 tahun                               | 3 tahun  | Dinilai kembali |
|    | 2). Pengolahan hasil hutan lintas daerah   | 2 tahun                               | 3 tahun  | Dinilai kembali |
|    | 3). Pengumpulan hasil hutan bukan kayu, pengamanan dan perlindungan di kawasan hutan lintas daerah | 2 tahun                               | 3 tahun  | Dinilai kembali |
|    | 4). Penyediaan bahan baku industri pengolahan hasil hutan lintas daerah                            | 2 tahun                               | 3 tahun  | Dinilai kembali |
|    | JENIS ARSIP  | JANGKA WAKTU PENYIMPANAN              |          | KETERANGAN      |

| NO |  | (RETENSI)                      |          |                                 |
|----|--|--------------------------------|----------|---------------------------------|
|    |  | AKTIF                          | IN-AKTIF |                                 |
| 1  | 2  | 3                              | 4        | 5                               |
|    | 5). Laporan Industri pengolahan hasil hutan  | 3 tahun                        | 2 tahun  | Musnah, kecuali yang bermasalah |
|    | 6). Data mutasi kayu, realisasi pemenuhan bahan baku industri, realisasi, produksi dan penerimaan kayu bulat | Sampai diperbaharui            | 2 tahun  | Dinilai kembali                 |
|    | 7). Data pemegang izin industri pengolahan hasil hutan   | Sampai diperbaharui            | 2 tahun  | Dinilai kembali                 |
|    | 8). Data hasil hutan dan peredarannya  | Sampai diperbaharui            | 2 tahun  | Dinilai kembali                 |
|    | 9). Dokumen angkutan hasil hutan   | Sampai diperbaharui            | 2 tahun  | Dinilai kembali                 |
|    | 10). Pengolahan dan pemanfaatan hasil hutan  | 2 tahun                        | 3 tahun  | Musnah                          |
|    | 11). Data bahan baku pada industri pengolahan kayu hulu (IPKH)   | Sampai diperbaharui            | 2 tahun  | Dinilai kembali                 |
|    | 12). Data ekspor flora dan fauna   | Sampai diperbaharui            | 2 tahun  | Dinilai kembali                 |
|    | 13). Pemasaran hasil hutan   | 2 tahun                        | 3 tahun  | Musnah                          |
|    | 14). Potensi pungutan iuran bahan kayu   | 2 tahun                        | 3 tahun  | Musnah                          |
|    | 15). Pengusahaan pariwisata alam   | sampai dengan dialih fungsikan | 2 tahun  | Dinilai kembali                 |
|    | r. Penerapan teknologi kehutanan   |                                |          |                                 |
|    | 1). Data teknologi kehutanan   | Sampai diperbaharui            | 2 tahun  | Dinilai kembali                 |
|    | 2). Pendayagunaan sarana penerapan teknologi kehutanan   | 2 tahun                        | 3 tahun  | Musnah                          |
|    | 3). Pendayagunaan kemitraan dengan, masyarakat, swasta dan lembaga terkait lainnya                           | 2 tahun                        | 3 tahun  | Musnah                          |
|    | 4). Pengembangan Sumber Daya Manusia kehutanan   | 2 tahun                        | -        | Musnah                          |
| 6  | Kelautan Dan Perikanan   |                                |          |                                 |
|    | a. Perikanan budi daya   | Sampai diperbaharui            | 2 tahun  | Dinilai kembali                 |
|    | 1). Sarana dan prasarana perikanan budidaya - Data sarana pokok ( <i>parents stock</i> )                     | Sampai diperbaharui            | 2 tahun  | Dinilai kembali                 |
|    | 2). Data potensi sumber daya lahan dan ikan  | 2 tahun                        | 3 tahun  | Musnah                          |

| NO | JENIS ARSIP  | JANGKA WAKTU PENYIMPANAN<br>(RETENSI) |          | KETERANGAN                      |
|----|--|---------------------------------------|----------|---------------------------------|
|    |  | AKTIF                                 | IN-AKTIF |                                 |
| 1  | 2  | 3                                     | 4        | 5                               |
|    | 3). Data pemanfaatan irigasi   | 2 tahun                               | 3 tahun  | Musnah                          |
|    | 4). Budi daya lintas kabupaten   | 2 tahun                               | 3 tahun  | Musnah                          |
|    | 5). Plasma dan suaka perikanan   | 2 tahun                               | 3 tahun  | Musnah                          |
|    | - Perlindungan sumber daya ikan  | Selama masih digunakan                | 2 tahun  | Dinilai kembali                 |
|    | - Bantuan penyebaran benih ikan  | 2 tahun                               | 3 tahun  | Musnah, kecuali yang bermasalah |
|    | - Pengembangan plasma nutfah suaka perikanan                           | 2 tahun                               | 3 tahun  | Dinilai kembali                 |
|    | - Teknologi pelestarian sumber daya perikanan                          | 2 tahun                               | 3 tahun  | Musnah                          |
|    | - Pemilihan varietas unggul plasma dan suaka perikanan                 | 2 tahun                               | 3 tahun  | Dinilai kembali                 |
|    | b. Bina usaha  | 2 tahun                               | -        | Musnah                          |
|    | 1). Pembinaan SDM dan Penyuluhan                                       | 2 tahun                               | -        | Musnah                          |
|    | - Kegiatan penyuluhan dan penerangan                                   | Sebelum                               | 2 tahun  | Dinilai kembali                 |
|    | - Pembinaan kelembagaan perikanan                                      | 2 tahun                               | -        | Musnah                          |
|    | - Rekomendasi pengujian dan penerapan teknologi kelautan dan perikanan | 2 tahun                               | 3 tahun  | Musnah                          |
|    | - Bimbingan dan pemanfaatan penerapan teknologi kelautan dan perikanan | 2 tahun                               | -        | Musnah                          |
|    | 2). Pemantauan kegiatan pasca panen dan pengolahan hasil               | 2 tahun                               | -        | Musnah                          |
|    | 3). Pembinaan mutu dan pemasaran hasil perikanan                       | 2 tahun                               | 3 tahun  | Musnah                          |
|    | 4). Pembinaan usaha kelautan dan perikanan                             |                                       |          |                                 |
|    | c. Pengawasan dan pengendalian   |                                       |          |                                 |
|    | 1). Hama dan penyakit  | 2 tahun                               | 2 tahun  | Dinilai kembali                 |
|    | - Data pencegahan dan pemberantasan hama dan penyakit ikan             | 2 tahun                               | 3 tahun  | Dinilai kembali                 |
|    | - Pengawasan karantina   | 2 tahun                               | 3 tahun  | Dinilai kembali                 |
|    | - Eradikasi penyakit ikan  | 2 tahun                               | 3 tahun  | Musnah                          |

| NO  | JENIS ARSIP  | JANGKA WAKTU PENYIMPANAN<br>(RETENSI) |                 | KETERANGAN      |
|---|--|---------------------------------------|-----------------|-----------------|
|   |  | AKTIF                                 | IN-AKTIF        |                 |
| 7   | 2). Sumber daya kelautan   |                                       |                 |                 |
|   | - Pengawasan dan pengendalian penggunaan pelabuhan perikanan         | 2 tahun                               | 3 tahun         | Dinilai kembali |
|   | - Pengawasan dan penggunaan alat tangkap                             | 2 tahun                               | 3 tahun         | Musnah          |
|   | - Pengawasan pasar ikan  | 2 tahun                               | 3 tahun         | Musnah          |
|   | - Keamanan wilayah laut  | 2 tahun                               | 3 tahun         | Dinilai kembali |
|   | - Pengawasan lalu lintas induk                                       | 2 tahun                               | 3 tahun         | Dinilai kembali |
|   | 3). Sumber daya perikanan  | 2 tahun                               | 3 tahun         | Musnah          |
|   | - Pengawasan sarana dan prasarana perikanan                          | 2 tahun                               | 2 tahun         | Musnah          |
|   | - Pengawasan pemanfaatan teknologi, inseksida, pupuk dan obat-obatan | 2 tahun                               | 3 tahun         | Dinilai kembali |
|   | - Bimbingan dan penyuluhan terhadap pengusaha dan nelayan            | 2 tahun                               | -               | Musnah          |
|   | a. Peternakan  |                                       |                 |                 |
|   | 1). Data potensi produksi, komoditas unggulan peternakan             | Sampai diperbaharui                   | 2 tahun         | Dinilai kembali |
|   | 2). Data produksi ternak dan hasil ternak                            | Sampai diperbaharui                   | 2 tahun         | Dinilai kembali |
|   | 3). Data ekspor ternak dan hasil ternak                              | Sampai diperbaharui                   | 2 tahun         | Dinilai kembali |
|   | 4). Promosi potensi produksi dan ekspor hasil ternak                 | 2 tahun                               | 3 tahun         | Dinilai kembali |
|   | 5). Data permintaan penawaran ternak dan hasil ternak                | Sampai diperbaharui                   | 2 tahun         | Dinilai kembali |
|   | 6). Kesehatan hewan, obat, dan kesehatan masyarakat veteiner :       |                                       |                 |                 |
| - Hasil pengamatan dan penyidikan penyakit hewan                    | 2 tahun  | 3 tahun                               | Dinilai kembali |                 |
| - Pelaksanaan dan hasil pencegahan dan pemberantasan penyakit hewan | 2 tahun  | 3 tahun                               | Dinilai kembali |                 |
| - Standar dan akreditasi pelayanan kesehatan hewan                  | Sampai diperbaharui  | 2 tahun                               | Asli Permanen   |                 |
| - Penanggulangan penyakit zoonosis                                  | 2 tahun  | 3 tahun                               | Dinilai kembali |                 |
| - Laporan kesehatan masyarakat veteriner                            | 2 tahun  | 3 tahun                               | Dinilai kembali |                 |
| b. Pembibitan, pekan ternak, teknologi peternakan                   |  |                                       |                 |                 |
| 1). Data potensi dan produksi bibit ternak                          | Sampai diperbaharui  | 2 tahun                               | Dinilai kembali |                 |

| NO | JENIS ARSIP   | JANGKA WAKTU PENYIMPANAN<br>(RETENSI) |          | KETERANGAN      |
|----|---|---------------------------------------|----------|-----------------|
|    |   | AKTIF                                 | IN-AKTIF |                 |
| 1  | 2   | 3                                     | 4        | 5               |
|    | 2). Pembinaan wilayah sumber bibit ternak             | 2 tahun                               | -        | Musnah          |
|    | 3). Hasil studi kelayakan pengembangan bibit ternak   | 2 tahun                               | 3 tahun  | Dinilai kembali |
|    | 4). Pengawasan lalu lintas bibit ternak               | 2 tahun                               | 3 tahun  | Musnah          |
|    | 5). Pengawasan mutu bibit ternak                      | 2 tahun                               | 3 tahun  | Musnah          |
|    | 6). Pemanfaatan teknologi peternakan                  | 2 tahun                               | 3 tahun  | Musnah          |
|    | 7). Sertifikasi dan rekomendasi labelisasi ternak     | Sampai Tidak Berlaku                  | 2 tahun  | Asli Permanen   |
|    | c. Pemasaran dan pengembangan usaha peternakan        |                                       |          |                 |
|    | 1). Bina Usaha Peternakan                             |                                       |          |                 |
|    | - Pengembangan usaha peternakan                       | 2 tahun                               | 3 tahun  | Musnah          |
|    | - Data pengembangan usaha                             | Sampai diperbaharui                   | 2 tahun  | Dinilai kembali |
|    | - Bahan dan sarana                                    | 2 tahun                               | -        | Musnah          |
|    | - Promosi pengembangan usaha                          | 2 tahun                               | -        | Musnah          |
|    | - Laporan pengembangan usaha                          | 2 tahun                               | 3 tahun  | Musnah          |
|    | 2). Kemitraan dan kewirausahaan peternakan            |                                       | 2 tahun  | Dinilai kembali |
|    | - Data kemitraan dan kewirausahaan                    | Sampai diperbaharui                   |          |                 |
|    | - Laporan kemitraan dan kewirausahaan                 | 2 tahun                               | 3 tahun  | Musnah          |
|    | 3). Mutu, distribusi dan pemasaran hasil peternakan   |                                       |          |                 |
|    | - Data kinerja benih/bibit dan mutu hasil peternakan  | Sampai Tidak Berlaku                  | 2 tahun  | Dinilai kembali |
|    | - Akreditasi mutu benih/bibit                         | Sampai Tidak Berlaku                  | 2 tahun  | Dinilai kembali |
|    | - Bahan pembinaan uji mutu                            | 2 tahun                               | -        | Musnah          |
|    | - Sertifikasi benih/bibit, pekan ternak, mutu hasil   | Sampai Tidak Berlaku                  | 2 tahun  | Asli Permanen   |
|    | - Bahan benih/bibit, pekan ternak, alsin, obat ternak | 2 tahun                               | 3 tahun  | Musnah          |

| NO | JENIS ARSIP  | JANGKA WAKTU PENYIMPANAN<br>(RETENSI)   |  | KETERANGAN   |
|----|--|---|--|--|
|    |  | AKTIF   | IN-AKTIF   |  |
| 1  | 2  | 3   | 4  | 5  |
| 8  | <ul style="list-style-type: none"> <li>- Data penawaran dan permintaan hasil peternakan</li> <li>- Laporan mutu distribusi dan pemasaran</li> <li>- Bimbingan dan penyuluhan peternakan</li> </ul> <p>Perkebunan</p> <p>a. Pembinaan perkebunan</p> <p>1). Pembinaan produksi</p> <ul style="list-style-type: none"> <li>- Budidaya dan produksi tanaman perkebunan</li> <li>- Perbenihan dan pengembangan komoditas, sarana dan prasarana produksi serta intensifikasi dan rehabilitasi</li> </ul> <p>2). Pembinaan usaha</p> <ul style="list-style-type: none"> <li>- Pemberdayaan sumber daya manusia, pengolahan dan pemasaran hasil perkebunan</li> <li>- Pemberdayaan permodalan dan usaha perkebunan</li> <li>- Pembinaan petugas dan pelaku usaha perkebunan</li> <li>- Pengolahan usaha perkebunan</li> <li>- Kelengkapan usaha, agribisnis dan agroindustri perkebunan</li> <li>- Pengembangan mutu hasil dan pemasaran hasil perkebunan</li> </ul> <p>3). Pembinaan perlindungan tanaman lahan, lingkungan</p> <ul style="list-style-type: none"> <li>- Data kondisi tanaman, perlindungan tanaman, sumber daya penataan lahan, konservasi tanah dan pencemaran lingkungan</li> <li>- Pelestarian lahan dan lingkungan</li> <li>- Perlindungan tanaman perkebunan</li> <li>- Hasil pengamatan dan peramalan OPT</li> <li>- Pengendalian Hama Terpadu (PHT)</li> </ul> | <p>Sampai diperbaharui</p> <p>2 tahun</p> <p>2 tahun</p> <p>2 tahun</p> <p>2 tahun</p> <p>2 tahun</p> <p>2 tahun</p> <p>2 tahun</p> <p>2 tahun</p> <p>2 tahun</p> <p>2 tahun</p> <p>Sampai diperbaharui</p> <p>2 tahun</p> <p>2 tahun</p> <p>2 tahun</p> <p>2 tahun</p> | <p>2 tahun</p> <p>3 tahun</p> <p>3 tahun</p> <p>3 tahun</p> <p>3 tahun</p> <p>3 tahun</p> <p>3 tahun</p> <p>3 tahun</p> <p>3 tahun</p> <p>3 tahun</p> <p>2 tahun</p> <p>3 tahun</p> <p>3 tahun</p> <p>3 tahun</p> <p>3 tahun</p> | <p>Dinilai kembali</p> <p>Musnah</p> <p>Musnah</p> <p>Dinilai kembali</p> <p>Dinilai kembali</p> <p>Musnah</p> <p>Musnah</p> <p>Musnah</p> <p>Dinilai kembali</p> <p>Dinilai kembali</p> <p>Musnah</p> <p>Dinilai kembali</p> <p>Dinilai kembali</p> <p>Musnah</p> <p>Dinilai kembali</p> <p>Musnah</p> <p>Dinilai kembali</p> <p>Permanen</p> |



| NO  | JENIS ARSIP   | JANGKA WAKTU PENYIMPANAN<br>(RETENSI) |                 | KETERANGAN      |
|---|---|---------------------------------------|-----------------|-----------------|
|   |   | AKTIF                                 | IN-AKTIF        |                 |
| 9   | - Penanggulangan hama/penyakit tanaman perkebunan yang bersifat feksplosi   | 2 tahun                               | 3 tahun         | Dinilai kembali |
|   | - Penanggulangan wabah penyakit menular dibidang perkebunan   | 2 tahun                               | 3 tahun         | Dinilai kembali |
|   | - Pengendalian OPT dan eradikasi tanaman  | 2 tahun                               | 3 tahun         | Dinilai kembali |
|   | 4). Pembinaan pengembangan perkebunan   |                                       |                 |                 |
|   | - Data lahan dan kondisi tanaman perkebunan perkebunan untuk peremajaan, perluasan dan pengembangan perkebunan  | Sampai diperbaharui                   | 2 tahun         | Dinilai kembali |
|   | - Pemanfaatan kesesuaian lahan  | 2 tahun                               | 3 tahun         | Musnah          |
|   | - Perluasan dan peremajaan tanaman perkebunan untuk peremajaan, perluasan   | 2 tahun                               | 3 tahun         | Musnah          |
|   | b. Penerapan teknologi perkebunan   |                                       |                 |                 |
|   | 1). Data teknologi perkebunan   | Sampai diperbaharui                   | 2 tahun         | Dinilai kembali |
|   | 2). Pendayagunaan sarana penerapan teknologi perkebunan   | 2 tahun                               | 3 tahun         | Musnah          |
|   | 3). Pendayagunaan kemitraan dengan masyarakat, swasta dan lembaga terkait lain Pengembangan Sumber Daya Manusia perkebunan (pendidikan, pelatihan dan penyuluhan) | 2 tahun                               | 3 tahun         | Dinilai kembali |
|   | Perindustrian   |                                       |                 |                 |
| a. Pembinaan dan pengembangan usaha produksi di bidang industri logam, mesin dan kimia                          | 2 tahun   | 3 tahun                               | Musnah          |                 |
| b. Pembinaan dan pengembangan bidang agro industri dan industri hasil hutan.                                    | 2 tahun   | 3 tahun                               | Musnah          |                 |
| c. Pembinaan dan pengembangan sarana usaha, produksi bidang industri tekstil dan aneka Industri                 | 2 tahun   | 3 tahun                               | Musnah          |                 |
| d. Sarana perindustrian meliputi: pengadaan, penerimaan bantuan, inventarisasi, pendistribusian dan penghapusan | 2 tahun   | 5 tahun                               | Dinilai kembali |                 |
| e. Pelaksanaan program meliputi: pembiayaan, laporan, pengawasan dan evaluasi                                   | 2 tahun   | 3 tahun                               | Dinilai kembali |                 |

| NO   | JENIS ARSIP  | JANGKA WAKTU PENYIMPANAN<br>(RETENSI) |          | KETERANGAN      |
|--|--|---------------------------------------|----------|-----------------|
|  |  | AKTIF                                 | IN-AKTIF |                 |
| 10   | f. Peningkatan produksi meliputi: Bahan baku, bahan penolong, bahan penunjang dan teknologi tepat guna                               | 2 tahun                               | 3 tahun  | Dinilai kembali |
|  | g. Penyuluhan meliputi: Program, metode, pembinaan, percontohan jadwal waktu, pembiayaan dan laporan                                 | 2 tahun                               | 3 tahun  | Dinilai kembali |
|  | h. Bantuan dana  | Selama bantuan berlangsung            | 5 tahun  | Dinilai kembali |
|  | i. Standar mutu hasil produksi data dan statistik  | Selama masih berlaku                  | 1 tahun  | Dinilai kembali |
|  | j. Pemasaran hasil produksi dan penentuan harga  | 2 tahun                               | 5 tahun  | Dinilai kembali |
|  | a. Pendirian BUMD meliputi :<br>Dasar hukum, perijinan, lokasi, anggaran dasar, anggaran rumah tangga, organisasi dan tata kerja     | Selama Masih Berlaku                  | 3 tahun  | Asli Permanen   |
|  | b. Kebijakan meliputi :<br>Perencanaan, program, pembinaan, pengembangan, penyusunan anggaran, pengendalian, monitoring dan evaluasi | Selama Masih Berlaku                  | 3 tahun  | Permanen        |
|  | c. Kepengurusan meliputi : Badan pengawasan Direksi  |                                       |          |                 |
|  | d. Pembinaan BUMD/perusahaan daerah  | 2 tahun                               | 3 tahun  | Musnah          |
|  | e. Permodalan meliputi :<br>Aset, modal daerah kredit, pinjaman kerjasama dengan pihak ketiga dan hibah                              | Sampai diperbaharui                   | -        | Vital           |
| f. Inventarisasi meliputi :<br>Benda bergerak, benda tidak bergerak, bukti kepemilikan, penyusutan nilai, mutasi barang, pemindahtanganan penjualan, penggandaan dan penghapusan | 2 tahun  | -                                     | Vital    |                 |
| g. Pemilikan modal meliputi :<br>Obligasi, sarana, dan surat berharga  | Selama saham   | -                                     | Vital    |                 |
| h. Kegiatan usaha meliputi :<br>Perjanjian kerjasama dan bagi hasil  | Sampai perjanjian /<br>kerjasama berlangsung   | 3 tahun                               | Permanen |                 |

| NO | JENIS ARSIP   | JANGKA WAKTU PENYIMPANAN<br>(RETENSI) |          | KETERANGAN      |
|----|---|---------------------------------------|----------|-----------------|
|    |   | AKTIF                                 | IN-AKTIF |                 |
| 11 | Pertambangan / Kesamuderaan   |                                       |          |                 |
|    | a. Usaha pertambangan meliputi :<br>Dasar hukum, perijinan Lokasi dan jenis perusahaan,<br>pertambangan daerah,<br>pertambangan rakyat            | 2 tahun                               | 3 tahun  | Asli Permanen   |
|    | b. Perencanaan umum, program, pembinaan, pengembangan,<br>penyusunan anggaran, pengendalian, monitoring dan pengawasan                            | 2 tahun                               | 3 tahun  | Dinilai kembali |
|    | c. Sarana dan prasarana pertambangan meliputi :<br>Pengadaan, penerimaan bantuan, inventarisasi, pendistribusian,<br>pemeliharaan,<br>penghapusan | 2 tahun                               | 3 tahun  | Dinilai kembali |
|    | d. Pelaksanaan program meliputi :<br>Pembiayaan, laporan, pengawasan, dan evaluasi  | 2 tahun                               | 5 tahun  | Dinilai kembali |
|    | e. Peningkatan Produksi meliputi :<br>Teknologi tepat guna  | 2 tahun                               | 3 tahun  | Dinilai kembali |
|    | f. Penelitian dan pengembangan meliputi:laboratorium, pengujian<br>dan penelitian   | Selama Masih Berlaku                  | 3 tahun  | Permanen        |
|    | g. Bantuan dana pertambangan meliputi :<br>Penanaman modal, peralatan pertambangan, dana rangsangan<br>bagi kelompok usaha pertambangan           | 2 tahun                               | 3 tahun  | Dinilai kembali |
|    | h. Standar mutu hasil pertambangan data dan statistik   | 2 tahun                               | 3 tahun  | Dinilai kembali |
|    | i. Pemasaran hasil produksi meliputi :<br>Penentuan harga dasar,pemasaran dalam negeri,pemasaran<br>antar pulau,<br>pemasaran luar negeri         | 2 tahun                               | 3 tahun  | Asli Permanen   |
|    | j. Pembudidayaan kawasan samudra meliputi ijin usaha, jenis-<br>jenis usaha, kawasan usaha dan ekonomi usaha dan zona ekonomi<br>eksklusif        | 2 tahun                               | 3 tahun  | Musnah          |
|    | k. Pembinaan dan penyuluhan pertambangan  | 2 tahun                               | 3 tahun  | Dinilai kembali |
|    | l. Pengawasan lali lintas pertambangan  | 2 tahun                               | 3 tahun  | Dinilai kembali |

| NO | JENIS ARSIP                         | JANGKA WAKTU PENYIMPANAN<br>(RETENSI) |          | KETERANGAN    |
|----|-------------------------------------|---------------------------------------|----------|---------------|
|    |                                     | AKTIF                                 | IN-AKTIF |               |
| 1  | 2                                   | 3                                     | 4        | 5             |
| 12 | Perhubungan                         |                                       |          |               |
|    | a. Angkutan jalan raya              |                                       |          |               |
|    | 1). Peta jalan raya                 | Sampai diperbaharui                   | 2 tahun  | Asli Permanen |
|    | 2). Pemanfaatan terminal jalan raya | 2 tahun                               | 3 tahun  | Musnah        |
|    | 3). Sarana angkutan jalan raya      | 2 tahun                               | 3 tahun  | Musnah        |
|    | b. Angkutan sungai                  |                                       |          |               |
|    | 1). Peta aliran sungai              | Sampai diperbaharui                   | 2 tahun  | Asli Permanen |
|    | 2). Pemanfaatan terminal sungai     | 2 tahun                               | 3 tahun  | Musnah        |
|    | 3). Sarana angkutan sungai          | 2 tahun                               | 3 tahun  | Musnah        |
|    | c. Angkutan danau                   |                                       |          |               |
|    | 1). Peta wilayah danau              | Sampai diperbaharui                   | 2 tahun  | Asli Permanen |
|    | 2). Pemanfaatan terminal danau      | 2 tahun                               | 3 tahun  | Musnah        |
|    | 3). Sarana angkutan danau           | 2 tahun                               | 3 tahun  | Musnah        |
|    | d. Feri                             |                                       |          |               |
|    | 1). Trayek perjalanan feri          | Sampai diperbaharui                   | 2 tahun  | Asli Permanen |
|    | 2). Pemanfaatan terminal            | 2 tahun                               | 3 tahun  | Musnah        |
|    | e. Perkeretaapian                   |                                       |          |               |
|    | 1). Peta pintu lintasan kereta api  | Sampai diperbaharui                   | 2 tahun  | Asli Permanen |
|    | 2). Pemanfaatan stasiun             | 2 tahun                               | 3 tahun  | Musnah        |
|    | 3). Penggunaan signal               | 2 tahun                               | 3 tahun  | Musnah        |

| NO | JENIS ARSIP   | JANGKA WAKTU PENYIMPANAN<br>(RETENSI) |          | KETERANGAN                      |
|----|---|---------------------------------------|----------|---------------------------------|
|    |   | AKTIF                                 | IN-AKTIF |                                 |
|    | f. Perhubungan Laut   |                                       |          |                                 |
|    | 1). Keamanan lalu lintas (penjagaan, rambu-rambu dan mercusuar)   | 2 tahun                               | 3 tahun  | Musnah                          |
|    | 2). Kegiatan pelayaran (dalam dan luar negeri )   | 2 tahun                               | 3 tahun  | Dinilai kembali                 |
|    | 3). Data kapal dan trayek perkapalan  | Sampai                                | 2 tahun  | Dinilai kembali                 |
|    | 4). Penggunaan pelabuhan  | 2 tahun                               | 3 tahun  | Musnah                          |
|    | 5). Kegiatan pengerukan laut yang mendangkal  | 2 tahun                               | 3 tahun  | Dinilai kembali                 |
|    | 6). Kegiatan penjagaan Pantai   | 2 tahun                               | 3 tahun  | Musnah                          |
|    | g. Perhubungan Udara  |                                       |          |                                 |
|    | 1) .Kegiatan keamanan lalu lintas udara   | 2 tahun                               | 2 tahun  | Dinilai kembali                 |
|    | 2). Pemanfaatan pelabuhan udara   | 2 tahun                               | 3 tahun  | Musnah                          |
|    | 3). Sarana angkutan udara dan trayek penerbangan, terminal, jalan, pelabuhan samudra, pelabuhan udara, tempat parkir, rambu-rambu dan udara   | 2 tahun                               | 3 tahun  | Dinilai kembali                 |
|    | 4). Pelaksanaan program meliputi: pembiayaan, laporan, pengawasan dan evaluasi  | 2 tahun                               | 3 tahun  | Dinilai kembali                 |
|    | h. Penyuluhan meliputi :<br>Program, metode, pembinaan, percontohan jadwal waktu, pembiayaan dan laporan  | 2 tahun                               | 3 tahun  | Musnah                          |
|    | i. Bantuan dana, Penanaman modal  | Selama bantuan masih berlangsung      | 3 tahun  | Dinilai kembali                 |
|    | j. Standardisasi perhubungan meliputi :<br>Sarana dan prasarana, data dan statistik   | Selama Masih Berlaku                  | 3 tahun  | Asli Permanen                   |
|    | k. Pemasaran hasil produksi meliputi :<br>Promosi perhubungan, perlindungan, perhubungan, penentuan harga dasar, pemasaran dalam negeri,pemasaran antar pulau dan pemasaran Luar Negeri | 2 tahun                               | 3 tahun  | Dinilai kembali                 |
|    | l. Perijinan meliputi :<br>Ijin mengemudi, ijin trayek, ijin jalan, ijin laut, ijin udara dan pemasangan kabel  | Selama Masih Berlaku                  | 5 tahun  | Musnah, kecuali yang bermasalah |

| NO   | JENIS ARSIP  | JANGKA WAKTU PENYIMPANAN<br>(RETENSI) |                 | KETERANGAN                 |
|--|--|---------------------------------------|-----------------|----------------------------|
|  |  | AKTIF                                 | IN-AKTIF        |                            |
| 1  | 2  | 3                                     | 4               | 5                          |
| 13   | m. Keamanan dan ketertiban meliputi :<br>Ketertiban lalu lintas, pencegahan dan penyelesaian pelanggaran,<br>pengamanan frekuensi, penyebrangan, pengawasan radio amatir dan penetapan jaringan  | 2 tahun                               | 3 tahun         | Dinilai kembali            |
|  | n. Laporan meliputi :<br>Berkala, umum, pelanggaran perhubungan, kecelakaan perhubungan, gangguan perhubungan dan penyalahgunaan frekuensi   | 2 tahun                               | 5 tahun         | Dinilai kembali            |
|  | a. Pembinaan, pengendalian, evaluasi, dan monitoring   | Selama Masih Berlaku                  | 3 tahun         | Musnah, kecuali bermasalah |
|  | b. Laporan Sarana dan prasarana pariwisata meliputi :<br>- Pengadaan, penyetaraan bantuan, inventarisasi, pendistribusian pemeliharaan dan penghapusan<br>- Hotel, losmen, restoran, tempat rekreasi, obyek wisata & travel biro,<br>cagar budaya/alam, museum, situs-situs, benda-benda bersejarah, tempat bersejarah,<br>benda purbakala | 2 tahun                               | 3 tahun         | Musnah, kecuali bermasalah |
|  | c. Pelaksanaan program meliputi :<br>- Pembiayaan, laporan, pengawasan dan evaluasi  | 2 tahun                               | 5 tahun         | Dinilai kembali            |
|  | d. Peningkatan pariwisata meliputi :<br>- Promosi, penyediaan sarana dan prasarana, pembinaan obyek pariwisata dan pelayana  | Selama Masih Berlaku                  | 1 tahun         | Dinilai kembali            |
| e. Penyuluhan meliputi :<br>- Program, metode, pembinaan, percontohan, jangka waktu dan pembiayaan laporan Bantuan dana, penanaman modal | Selama bantuan berlangsung   | 5 tahun                               | Dinilai kembali |                            |

| NO | JENIS ARSIP   | JANGKA WAKTU PENYIMPANAN<br>(RETENSI)                 |                            | KETERANGAN      |               |
|----|---|---|----------------------------|-----------------|---------------|
|    |   | AKTIF   | IN-AKTIF                   |                 |               |
| 1  | 2   | 3   | 4                          | 5               |               |
| 14 | f. Daftar inventarisasi obyek-obyek pariwisata meliputi Laut, purbakala, alam dan kebudayaan                              | 2 tahun   | 3 tahun                    | Vital           |               |
|    | g. Data dan statistik pariwisata  | 2 tahun   | 3 tahun                    | Asli Permanen   |               |
|    | h. Perizinan meliputi :<br>- Izin industri pariwisata, izin travel biro, izin novotel, losmen, restoran                   | Selama Masih Berlaku                                  | 5 tahun                    | Musnah          |               |
|    | - Pemasaran obyek wisata  | 2 tahun   | 5 tahun                    | Musnah          |               |
|    | i. Keamanan dan ketertiban meliputi :<br>- Pemanfaatan bebas visa, izin tinggal dan izin berkarya                         | 2 tahun   | 5 tahun                    | Dinilai kembali |               |
|    | j. Laporan meliputi :<br>- Berkala, umum, pelanggaran izin usaha, pelanggaran izin tinggal dan pelanggaran izin usaha     | 2 tahun   | 5 tahun                    | Dinilai kembali |               |
|    | a. Laporan Sarana dan Prasarana meliputi:<br>- Lokasi, teropong bintang, seismografi barometer dan pengukuran curah hujan | 2 tahun   | 3 tahun                    | Musnah          |               |
|    | - Prakiraan/ramalan bidang metrologi meliputi:  | Slama belum diperbaharui                              | 3 tahun                    | Dinilai kembali |               |
|    | b. Ramalan cuaca, curah hujan, gempa bumi , angin topan, dan gerhana bulan/matahari                                       | 2 tahun   | 3 tahun                    | Asli Permanen   |               |
|    | c. Laporan meliputi:<br>- Berkala umum,cuaca, gempa bumi,bencana alam lainnya, gerhana bulan, matahari dan bintang        | 2 tahun   | 3 tahun                    | Musnah          |               |
| 15 | Tenaga Kerja<br>a. Produktifitas Tenaga Kerja   | - Data dan statistik bidang meteorologi dan geofisika | sampai dengan diperbaharui | 3 tahun         | Asli Permanen |
|    |   | - Pengawasan di bidang penanaman modal                | 2 tahun                    | 3 tahun         | Musnah        |

| NO   | JENIS ARSIP  | JANGKA WAKTU PENYIMPANAN<br>(RETENSI)  |                                | KETERANGAN      |                 |
|--|--|--|--------------------------------|-----------------|-----------------|
|  |  | AKTIF  | IN-AKTIF                       |                 |                 |
| 1  | 2  | 3  | 4                              | 5               |                 |
| 16   | 1). Informasi dan Bursa Kerja  | Sampai diperbaharui<br>2 tahun   | 2 tahun                        | Musnah          |                 |
|  | - Data tentang kesempatan, ketenagakerjaan, dan bursa tenaga kerja   |  | 3 tahun                        | Musnah          |                 |
|  | - Kegiatan temu perusahaan dan calon tenaga kerja  | Sampai diperbaharui<br><br>2 tahun<br><br>2 tahun<br><br>2 tahun<br><br>Sampai diperbaharui<br><br>2 tahun<br><br>Sampai diperbaharui<br>2 tahun<br><br>2 tahun<br><br>2 tahun<br><br>Sampai diperbaharui<br>2 tahun | 2 tahun                        | Musnah          |                 |
|  | 2). Penggunaan dan pengawasan tenaga kerja   |  | 3 tahun                        | Dinilai kembali |                 |
|  | - Data tentang angkatan kerja, tenaga kerja, penempatan tenaga kerja, tenaga kerja asing (TKA), dan tenaga kerja penyandang cacat kerja                              |  | 3 tahun                        | Dinilai kembali |                 |
|  | - Hasil analisis tentang angkatan kerja, tenaga kerja, penempatan tenaga kerja, tenaga kerja asing (TKA), kerja asing (TKA), dan tenaga kerja penyandang cacat kerja |  | 3 tahun                        | Dinilai kembali |                 |
|  | - Pembinaan dan pengawasan tenaga kerja  |  | 3 tahun                        | Dinilai kembali |                 |
|  | - Pembinaan hubungan kerja dan penyelesaian perselisihan   |  | 2 tahun                        | Dinilai kembali |                 |
|  | - Data mengenai Lembaga Asosiasi Serikat Pekerja, Asosiasi pengusaha, Lembaga Bipartit, Lembaga Tripartit  |  | 2 tahun                        | Musnah          |                 |
|  | - Pelatihan hubungan industrial  |  | -                              | Musnah          |                 |
|  | b. Bina Tenaga Kerja   |  | Sampai diperbaharui<br>2 tahun | 2 tahun         | Dinilai kembali |
|  | 1). Upah minimum dan Jaminan Sosial Tenaga kerja   |  |                                | -               | Musnah          |
|  | - Data tentang penetapan upah minimum Jamsostek, jaminan kesejahteraan upah purna kerja  |  | 2 tahun                        | 3 tahun         | Dinilai kembali |
|  | - Penyuluhan tentang pengupahan dan Jamsostek  |  | 2 tahun                        | -               | Musnah          |
|  | - Perlindungan Naker dan Jaminan Kesejahteraan Purna Kerja   |  | 2 tahun                        | -               | Musnah          |
|  | 2). Bahan pelatihan tenaga kerja   |  | 2 tahun                        | -               | Musnah          |
| a. Pembinaan, pengendalian, dan pengembangan penanaman modal | Selama Masih Berlaku   |  | 3 tahun                        | Permanen        |                 |
| b. Pemanfaatan modal meliputi :                              | 2 tahun  |  | 5 tahun                        | Dinilai kembali |                 |



| NO | JENIS ARSIP  | JANGKA WAKTU PENYIMPANAN<br>(RETENSI) |          | KETERANGAN      |
|----|--|---------------------------------------|----------|-----------------|
|    |  | AKTIF                                 | IN-AKTIF |                 |
| 17 | - Rekomendasi penanaman modal, bidang usaha penanaman modal & lokasi penanaman modal   |                                       |          |                 |
|    | c. Laporan meliputi: berkala, umum, dan perkembangan usaha   | 2 tahun                               | 5 tahun  | Dinilai kembali |
|    | d. Pemilikan modal meliputi: obligasi, saham, surat berharga dan deposito  | 2 tahun                               | 3 tahun  | Vital           |
|    | e. Kegiatan usaha meliputi :<br>- Pemegang kas daerah, perjanjian kerjasama antar bank, transaksi dengan pihak ke tiga yang didasarkan pada hukum perdata menghimpun modal masyarakat, menginventarisasikan Bank, pengelolaan kredit, penyelenggaraan tabanas, penyelenggaraan modal giro, referensi bank, keterangan dari pihak bank dan penyelenggaraan perbankan. | 2 tahun                               | 5 tahun  | Asli Permanen   |
|    | f. Pengendalian usaha meliputi :<br>Kelayakan kepada calon nasabah, pengadaan kredit macet, penghapusan tunggakan kredit dan penyelesaian kasus cek kosong   | 2 tahun                               | 5 tahun  | Dinilai kembali |
|    | g. Laporan pertanggungjawaban meliputi :<br>Laporan umum, neraca, buku besar, pembagian rugi/laba, hasil rapat dan badan pengawas Promosi dan investasi penanaman modal  | 2 tahun                               | 3 tahun  | Dinilai kembali |
|    | h .Pengelolaan meliputi :<br>- Penanaman Modal Dalam Negeri<br>- Penanaman Modal Luar Negeri   | 2 tahun                               | 5 tahun  | Dinilai kembali |
|    | i. Data dan Statistik penanaman modal  | Sampai diperbaharui                   | 3 tahun  | Asli Permanen   |
|    | j. Pengawasan di bidang penanaman modal  | 2 tahun                               | 3 tahun  | Musnah          |
|    | a. Keberadaan meliputi: dasar hukum, lokasi anggaran dasar, anggaran rumah tangga, organisasi dan tata kerja   | 2 tahun                               | 5 tahun  | Asli Permanen   |

| NO | JENIS ARSIP   | JANGKA WAKTU PENYIMPANAN<br>(RETENSI) |          | KETERANGAN      |
|----|---|---------------------------------------|----------|-----------------|
|    |   | AKTIF                                 | IN-AKTIF |                 |
| 1  | 2   | 3                                     | 4        | 5               |
| 18 | b. Program, pembinaan, pengembangan, penyusunan anggaran, pengendalian dan pengelolaan bank-bank daerah   | 2 tahun                               | 5 tahun  | Dinilai Kemabli |
|    | c. Kepengurusan meliputi: Badan Pengawas dan direksi  | 2 tahun                               | 5 tahun  | Dinilai kembali |
|    | d. Permodalan meliputi : Asset, modal daerah, kredit, pinjaman, kerjasama dengan pihak ketiga dan hibah   | 2 tahun                               | 5 tahun  | Dinilai kembali |
|    | e. Inventaris meliputi : benda bergerak, benda tidak bergerak, bukti kepemilikan, penyusutan nilai mutasi barang, pemindahtanganan, penjualan, penggadaian, hibah dan penghapusan   | 2 tahun                               | 5 tahun  | Dinilai Kemabli |
|    | f. Pemilikan modal meliputi : Obligasi, saham, surat berharga dan deposito  | 2 tahun                               | 5 tahun  | Dinilai kembali |
|    | g. Kegiatan usaha meliputi : Pemegtang kas daerah, perjanjian kerjasama antar bank, transaksi dengan pihak ketiga yang didasarkan pada hukum perdata, menghimpun modal masyarakat, menginvestasikan modal bank, pengelolaan kredit, penyelenggaraan tabanas dan Taska, penyelenggaraan giro, keterangan / referensi bank, keterangan jaminan bank, dan penyelenggaraan jasa perbankan | 2 tahun                               | 5 tahun  | Dinilai kembali |
|    | h. Pengendalian usaha meliputi : Studi kelayakan kepada calon nasabah, pengelolaan kredit macet, penghapusan tungakan kredit dan penyelesaian kasus cek kosong  | 2 tahun                               | 5 tahun  | Dinilai kembali |
|    | i. Laporan pertanggung jawaban meliputi : laporan umum, neraca, buku besar, pembagian rugi / laba, hasil rapat dan badan pengawas   | 2 tahun                               | 5 tahun  | Dinilai kembali |
|    | Pertanahan  |                                       |          |                 |
|    | a. Kebijakan meliputi:<br>Undang-undang, Peraturan Pemerintah, Kepres, Peraturan Menteri Dalam Negeri. Keputusan Mendagri, Instruksi Mendagri beserta peraturan-peraturan lainnya<br>dibidang :   | Selama Masih Berlaku                  | 3 tahun  | Asli Permanen   |

| NO | JENIS ARSIP   | JANGKA WAKTU PENYIMPANAN<br>(RETENSI)  |  | KETERANGAN  |
|----|---|--|--|---|
|    |   | AKTIF  | IN-AKTIF   |   |
|    | <p>Tata guna tanah landreform, pengurus hak-hak tanah dan pendaftaran tanah</p> <p>b. Perencanaan umum, program pembinaan, bimbingan dan penyuluhan, pengembangan, pengendalian monitoring dan pengawasan, pemetaan dan data meliputi:</p> <ol style="list-style-type: none"> <li>1). Data lengkap</li> <li>2). Perhitungan luas penggunaan tanah, kemampuan tanah lokasi daerah miskin, perencanaan daerah tingkat I</li> <li>3). Data hitungan : buku ukur, buku tunggu, deskripsi pilar, foto point premark premark, hitungan koordinat, meliputi poligon dan triangulasi udara</li> <li>4). Deskriptif tata guna tanah</li> <li>5). Pemetaan meliputi :<br/>Peta tata guna tanah, peta land reform (peta penguasaan/ kepemilikan) peta pendaftaran tanah: Peta teristris peta photo gametri, meliputi : Peta dasar teknis, peta karya, peta dasar kantor peper print, screen negatif reftrifikasi positif, screen negatif fair drawing masaik, indes sheet, negatif rol film dan diapositif.</li> </ol> <p>c. Perijinan meliputi :<br/>Fatwa tanah, penggarapan tanah pemindahan hak, perpanjangan waktu pembayaran dan pendaftaran, pengurusan tanah untuk real estate</p> <p>d. PMA/PMDN<br/>Analisis kemampuan tanah untuk mendukung industri dan bidang usaha lainnya</p> <p>e. Perjanjian</p> <p>f. Pejabat pembuat akte tanah (PPAT) meliputi :</p> <ol style="list-style-type: none"> <li>1). Berkas PPAT</li> <li>2). Kasus PPAT</li> </ol> <p>g. Redistribusi tanah obyek landreform angsuran pembayaran</p> | <p>2 tahun</p> <p>2 tahun</p> <p>2 tahun</p> <p>2 tahun</p> <p>2 tahun</p> <p>Selama Masih Berlaku</p> <p>2 tahun</p> <p>Selama berlangsung</p> <p>2 tahun</p> <p>2 tahun</p> <p>2 tahun</p> | <p>3 tahun</p> <p>3 tahun</p> <p>3 tahun</p> <p>3 tahun</p> <p>3 tahun</p> <p>3 tahun</p> <p>5 tahun</p> <p>5 tahun</p> <p>8 tahun</p> <p>3 tahun</p> <p>3 tahun</p> | <p>Asli Permanen</p> <p>Permanen</p> <p>Asli Permanen</p> <p>Asli Permanen</p> <p>Asli Permanen</p> <p>Permanen</p> <p>Permanen</p> <p>Asli Permanen</p> <p>Permanen</p> <p>Permanen</p> <p>Asli Permanen</p> |

| NO | JENIS ARSIP  | JANGKA WAKTU PENYIMPANAN<br>(RETENSI) |          | KETERANGAN                             |
|----|--|---------------------------------------|----------|--|
|    |  | AKTIF                                 | IN-AKTIF |  |
| 1  | 2  | 3                                     | 4        | 5                                      |
|    | h. Ganti rugi landreform   | 2 tahun                               | 5 tahun  | Asli Permanen                          |
|    | i. Pengembangan landreform   | 2 tahun                               | 5 tahun  | Permanen                               |
|    | j. Registrasi tanah meliputi :<br>- Hak milik adat meliputi :<br>Tanah keprabon dan tanah kesultanan.<br>- Hak pakai desa<br>- Hak pakai instansi  | Sampai diperbaharui                   | -        | Vital                                  |
|    | k. Hak-hak tanah<br>- Pemberian hak atas tanah meliputi :<br>Hak milik, hak guna bangunan, hak pakai, hak pengelolaan,<br>hak guna usaha<br>- Pengelolaan permohonan hak-hak atas tanah<br>- Pembatalan/ pencabutan hak atas tanah<br>- Pembaharuan hak atas tanah<br>- Perpanjangan hak tanah<br>- Konversi hak atas tanah<br>- Identifikasi tanah negara<br>- Tanah partikelir | Sampai diperbaharui                   | -        | Vital                                  |
|    | l. Sertifikat tanah meliputi ( gambar ukur, daftar surat ukur, gambar situasi/desa belum lengkap surat ukur/ desa lengkap, daftar buku tanah, warkat, kartu nama pemilikan peta situasi/peta pendaftaran/desa belum lengkap/desa lengkap, daftar tanah dan sertifikasi penggantian   | Sampai diperbaharui                   | -        | Vital                                  |
|    | m. Pelaporan<br>1). Lap Bulanan, triwulan bidang tata guna tanah, landreform, pengurusan hak-hak tanah dan pendaftar tanah.  | 2 tahun                               | 5 tahun  | Musnah , setelah masuk laporan tahunan |
|    | 2). Laporan evaluasi tahunan dan repetantive   | 2 tahun                               | 5 tahun  | Permanen                               |

VI. PEKERJAAN UMUM

| NO | JENIS ARSIP  | JANGKA WAKTU PENYIMPANAN<br>(RETENSI) |          | KETERANGAN    |
|----|--|---------------------------------------|----------|---------------|
|    |  | AKTIF                                 | IN-AKTIF |               |
| 1  | 2  | 3                                     | 4        | 5             |
|    | <p>Standar kebijakan umum bidang PU : Pengairan, jalan,Jembatan, bangunan dan tata kota</p> <p>a. Pengairan :</p> <ul style="list-style-type: none"> <li>- Pembangunan baru</li> <li>- Rehabilitasi</li> <li>- Pemeliharaan</li> </ul> <p>b. Jalan :</p> <ul style="list-style-type: none"> <li>- Pembangunan baru</li> <li>- Rehabilitasi</li> <li>- Pemeliharaan</li> <li>- Peningkatan</li> </ul> <p>c. Jembatan :</p> <ul style="list-style-type: none"> <li>- Pembangunan baru</li> <li>- Rehabilitasi</li> <li>- Pemeliharaan</li> </ul> <p>d. Bangunan :</p> <ul style="list-style-type: none"> <li>- Pendirian</li> <li>- Pemeliharaan</li> <li>- Pembahasan dan penertiban bangunan</li> </ul> <p>e. Tata Kota :</p> <ul style="list-style-type: none"> <li>- RIK (Rencana Induk Kota)</li> <li>- Rencana detail tata ruang kota</li> <li>- Rencana terinci kota</li> </ul> | Sampai diperbaharui                   | 2 tahun  | Asli Permanen |
|    |  | Sampai diperbaharui                   | 2 tahun  | Asli Permanen |
|    |  | Sampai diperbaharui                   | 2 tahun  | Asli Permanen |
|    |  | Sampai diperbaharui                   | 2 tahun  | Asli Permanen |
|    |  | Sampai diperbaharui                   | 2 tahun  | Asli Permanen |

| NO | JENIS ARSIP  | JANGKA WAKTU PENYIMPANAN<br>(RETENSI) |          | KETERANGAN                      |
|----|--|---------------------------------------|----------|---------------------------------|
|    |  | AKTIF                                 | IN-AKTIF |                                 |
| 1  | 2  | 3                                     | 4        | 5                               |
|    | f. Peta tanah bangunan   | Sampai diperbaharui                   | 2 tahun  | Asli Permanen                   |
|    | g. Gambar Konstruksi ( <i>blue print</i> )   | Selama bangunan berdiri               | 2 tahun  | Asli Permanen                   |
|    | h. Data industri konstruksi bangunan   | 2 tahun                               | 2 tahun  | Dinilai kembali                 |
|    | i. Studi kelayakan : Studi pendahuluan, studi pra kelayakan dan analisa mengenai dampak lingkungan (AMDAL)   | 2 tahun                               | 3 tahun  | Permanen                        |
|    | j. Standarisasi, kriteria tekhnis, spesifikasi, manual tekhnis dan prosedur  | Sampai diperbaharui                   | 3 tahun  | Asli Permanen                   |
|    | k. Pelaksanaan bidang PU   | Selama Masih Berlaku                  | 5 tahun  | Musnah, kecuali yang bermasalah |
|    | 1) Pemberian izin bidang PU meliputi : Izin mendirikan bangunan (IMB), surat izin Pemborong Pembangunan (SIPP), penggunaan pembangunan, pembuatan tanggul/ pembuatan tanggul tambak pada pinggir sungai, mendirikan bangunan diatas sungai, pengambilan dan pembangunan air, diatas sungai, pengambilan dan pembuangan air, pembangunan air minum, sum ur bor/arteis, proyek, pemanfaatan tanah bantaran, pemanfaatan dan penggunaan jalan dan sejenisnya termasuk persyaratannya serta tata lingkungan. |                                       |          |                                 |
|    | 2) Permohonan perizinan yang ditolak   | 2 tahun                               | 3 tahun  | Musnah                          |
|    | 3) Keringanan pemberian izin meliputi : permohonan pembebasan atas pemberian keringanan  | 2 tahun                               | 3 tahun  | Musnah                          |
|    | 4) Pembatalan izin meliputi : Pengaduan, hasil pemeriksaan/penijauan, pembebasan, pembatalan dan pelaksanaan bongkaran   | 2 tahun                               | 3 tahun  | Dinilai kembali                 |

| NO | JENIS ARSIP  | JANGKA WAKTU PENYIMPANAN<br>(RETENSI) |               | KETERANGAN                  |
|----|--|---------------------------------------|---------------|-----------------------------|
|    |  | AKTIF                                 | IN-AKTIF      |                             |
| 1  | 2  | 3                                     | 4             | 5                           |
|    | <p>l. Kontraktor dan pemborong (tender, penunjukan,prakualifikasi )</p> <ul style="list-style-type: none"> <li>- Daftar rekanan meliputi : Daftar rekanan golongan ekonomi lemah, daftar rekanan mampu dan tanda daftar rekanan.</li> <li>- Permohonan prakualifikasi dan klasifikasi perusahaan meliputi : Permohonan, persyaratan, hasil penelitian.</li> <li>- Kasus-kasus dalam pelaksanaan prakualifikasi perusahaan</li> </ul> <p>m. Pengadaan barang/jasa melalui lelang</p> <ul style="list-style-type: none"> <li>- Umum</li> <li>- Terbatas</li> <li>- Pemilihan Langsung</li> <li>- Penunjukan langsung</li> </ul> <p>n. Pengadaan barang/jasa melalui swakelola</p> <p>Tanah dan batu, aspal, besi dan logam lainnya, bahan-bahan pelindung dan pengawet, semen, kayu, bahan penutup atap, alat-alat penggantung dan pengunci,dan bahan-bahan bangunan lainnya.</p> <p>p. Konsultasi bangunan</p> <p>q. Penertiban bangunan meliputi : Penertiban tanpa izin/tidak memenuhi syarat/ketentuan yang berlaku, bangunan yang sudah membahayakan/lapuk, peringatan/teguran, penyegelan,</p> | 3 tahun                               | 2 tahun       | Musnah, kecuali ada         |
|    |  | 1 th setelah pemeriksaan              | sampai dengan | Musnah, kecuali ada masalah |
|    |  | 2 tahun                               | 3 tahun       | musnah                      |
|    |  | 2 tahun                               | -             | musnah                      |
|    |  | Selama masih dimiliki                 | 2 tahun       | Permanen                    |

| NO | JENIS ARSIP   | JANGKA WAKTU PENYIMPANAN<br>(RETENSI) |                    | KETERANGAN      |
|----|---|---------------------------------------|--------------------|-----------------|
|    |   | AKTIF                                 | IN-AKTIF           |                 |
|    | pengosongan dan pelaksanaannya, kasus-kasus bangunan pengairan yang bertentangan dengan peraturan perundang-undangan yang berlaku dan pengaturan lalu lintas air      |                                       |                    |                 |
|    | r. Inventarisasi bangunan kepunyaan dan atau yang dikuasai oleh pemerintah termasuk bukti kepemilikan dan cara perolehanya  | Selama masih dimiliki                 | 2 tahun            | Vital           |
|    | s. Peta bangunan  |                                       |                    |                 |
|    | 1) Pembuatan, peta, blue print, pemeliharaan, perbaikan,peningkatan, bangunan pengairan meliputi: waduk, bendungan, bangunan pembagi, saluran dan tanggul             | sampai diperbaharui<br>2 tahun        | 3 tahun<br>3 tahun | Dinilai kembali |
|    | 2) Pembuatan, pemeliharaan dan rehabilitasi saluran pembangunan air kotor dan limbah  |                                       |                    |                 |
|    | 3) Inventarisasi bangunan-bangunan pengairan<br>Inventarisasi sungai dan mata air termasuk bukti-bukti kepemilikan  | Selama Masih Berlaku                  | 2 tahun            | Vital           |
|    | 4) Pemeliharaan dan pengelolaan pengairan oleh perkumpulan petani pemakai air (P3A) Meliputi : pengumpulan dana pemeliharaan, petunjuk tekhnis, pembinaan dan laporan | 2 tahun                               | 3 tahun            | Dinilai kembali |
|    | 5) Laporan mengenai kerusakan bangunan pengairan  | Sampai ditindak lanjuti               | 3 tahun            | musnah          |
|    | t. Pengelolaan air minum  |                                       |                    |                 |
|    | 1) penyediaan fasilitas air bersih  | 2 tahun                               | 3 tahun            | musnah          |
|    | 2) distribusi pemakaian air bersih  | 2 tahun                               | 3 tahun            | musnah          |
|    | 3) pengawasan penggunaan air bersih   | 2 tahun                               | 3 tahun            | musnah          |
|    | 4) data dan statistik air bersih  | Sampai diperbaharui                   | 3 tahun            | dinilai kembali |
|    | u. Pengelolaan Jalan  |                                       |                    |                 |
|    | 1) Pemeliharaan dan perbaikan jalan   | 2 tahun                               | 3 tahun            | musnah          |
|    | 2) Penyediaan lokasi/area jalan   | 2 tahun                               | 3 tahun            | dinilai kembali |
|    | 3) pelebaran dan pemindahan jalan   | 2 tahun                               | 3 tahun            | dinilai kembali |
|    | 4) inventarisasi jalan  | sampai diperbaharui                   | 3 tahun            | dinilai kembali |



| NO | JENIS ARSIP  | JANGKA WAKTU PENYIMPANAN<br>(RETENSI) |          | KETERANGAN      |
|----|--|---------------------------------------|----------|-----------------|
|    |  | AKTIF                                 | IN-AKTIF |                 |
|    | 5) data lalu lintas dan penggunaan jalan   | sampai diperbaharui                   | 3 tahun  | dinilai kembali |
|    | 6) laporan penelitian jalan  | 2 tahun                               | 3 tahun  | dinilai kembali |
|    | 7) laporan kerusakan jalan   | 2 tahun                               | -        | musnah          |
|    | p. Lingkungan hidup  |                                       |          |                 |
|    | 1) Pembinaan dan penyuluhan lingkungan hidup   | 2 tahun                               | 3 tahun  | Musnah          |
|    | 2) pengawasan dan pengendalian tata lingkungan hidup   | 2 tahun                               | 3 tahun  | Dinilai kembali |
|    | 3) pelestarian lingkungan hidup, cagar budaya, taman nasional, flora dan fauna                                       | 2 tahun                               | 3 tahun  | Dinilai kembali |
|    | 4) Pencemaran dan penanggulangan pencemaran lingkungan   | 2 tahun                               | 3 tahun  | Permanen        |
|    | 5) Penghargaan bidang lingkungan hidup   | 2 tahun                               | 3 tahun  | Permanen        |
|    | 6) Pemberian ijin berburu satwa, ijin galian golongan C dan ijin usaha tambang                                       |                                       | 3 tahun  | Dinilai kembali |
|    | 7) Pembinaan dan penyuluhan lingkungan hidup.  | 2 tahun                               | 3 tahun  | Musnah          |
|    | w. Pelaksanaan dan pengawasan / pengendalian tata lingkungan hidup meliputi :  |                                       |          |                 |
|    | 1) wilayah lingkungan hidup lingkungan industri, rekreasi, pertamanan, kawasan, lingkungan termasuk penertiban kasus | 2 tahun                               | 5 tahun  | Dinilai kembali |
|    | 2) Pelestarian lingkungan meliputi antara lain : Penetapan sebagai cagar budaya, taman nasional, flora dan fauna     | 2 tahun                               | 5 tahun  | Asli Permanen   |
|    | q. Pencemaran lingkungan dan penanggulangannya meliputi :  |                                       |          |                 |
|    | 1) Pencemaran udara, limbah industri dan kebisingan  | 2 tahun                               | 8 tahun  | Dinilai kembali |
|    | 2) Pemberian penghargaan kepada masyarakat dalam pemeliharaan  | 2 tahun                               | 5 tahun  | Dinilai kembali |
|    | 3) pelestarian lingkungan hidup  | 2 tahun                               | 5 tahun  | Dinilai kembali |
|    | y. Pemberian ijin meliputi :   |                                       |          |                 |
|    | 1) Ijin berburu satwa yang dilindungi, ijin bahan galian golongan C.   | Selama masih berlaku                  | 2 tahun  | Dinilai kembali |
|    | 2) Data dan statistik lingkungan hidup daerah.   | Sampai diperbaharui                   | 3 tahun  | Dinilai kembali |
|    | 3) Hasil-hasil seminar, simposium, lokakarya dan sejenisnya mengenai masalah lingkungan hidup.                       | 2 tahun                               | 5 tahun  | Dinilai kembali |

| NO | JENIS ARSIP   | JANGKA WAKTU PENYIMPANAN<br>(RETENSI) |          | KETERANGAN      |
|----|---|---------------------------------------|----------|-----------------|
|    |   | AKTIF                                 | IN-AKTIF |                 |
| 1  | 2   | 3                                     | 4        | 5               |
|    | 4) Pengawasan di bidang lingkungan hidup                    | 2 tahun                               | 5 tahun  | Dinilai kembali |
|    | 5) Neraca Kependudukan dan Lingkungan hidup Daerah ( NKLD ) | 2 tahun                               | 5 tahun  | Dinilai kembali |
|    | z. Amdal meliputi :   |                                       |          |                 |
|    | 1) Kebijakan Teknis Amdal                                   | Sampai diperbaharui                   | 3 tahun  | Asli Permanen   |
|    | 2) Pengkajian dan Penilaian Dokumen Amdal                   | 2 tahun                               | 3 tahun  | Musnah          |
|    | 3) Evaluasi dan RKL dan RPL                                 | 2 tahun                               | 3 tahun  | Musnah          |
|    | 4) Penghargaan Adipura                                      | 2 tahun                               | 3 tahun  | Permanen        |

## E. Peralatan Kearsipan



### RAK ARSIP BERGERAK

Tipe 6 Bases atau lebih

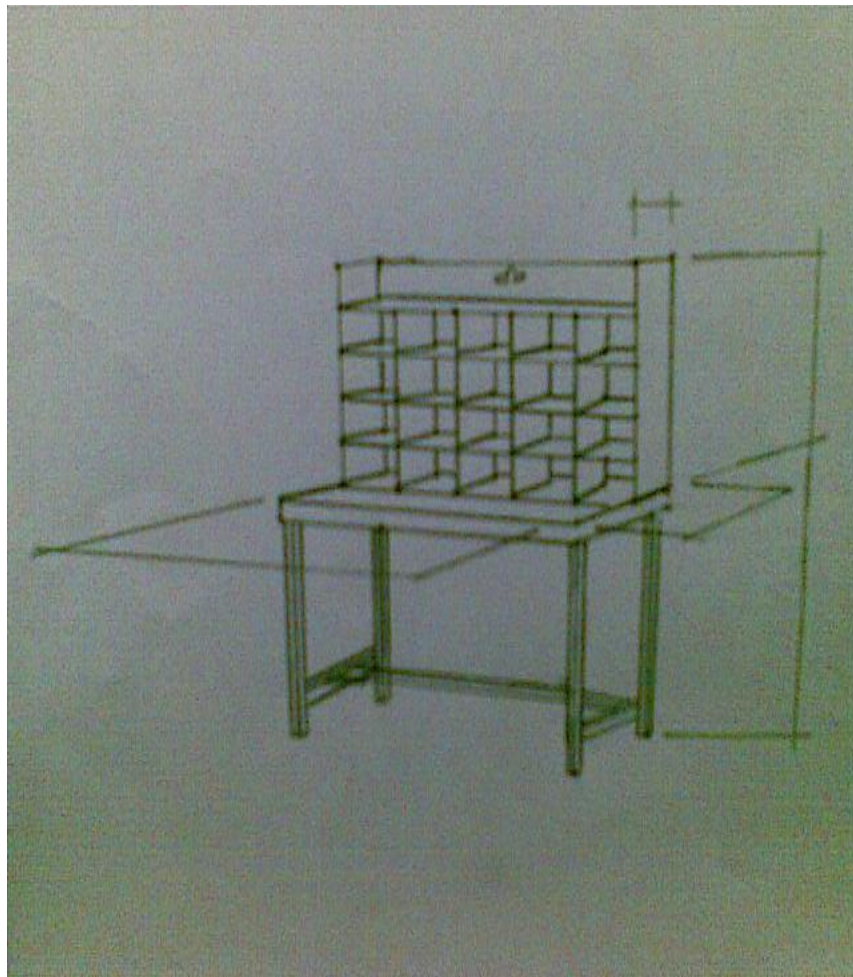
- Untuk penyimpanan Box Arsip, ukuran 27 (T) X 19 (L) X 38 (D) cm
- Kapasitas simpan tiap ruang = 5 buah box arsip
- Jumlah ruang tiap base = 12 buah ruang
- Ukuran Rak :
  - a. 6 bases = 2150 (T) X 3200 (P) X 2000 (L) mm
  - b. 8 bases = 2150 (T) X 4000 (P) X 2000 (L) mm
  - c. 10 bases = 2150 (T) X 4800 (P) X 2000 (L) mm
  - d. Dan seterusnya
- Bahan : dari baja seluruhnya



### RAK ARSIP BERGERAK

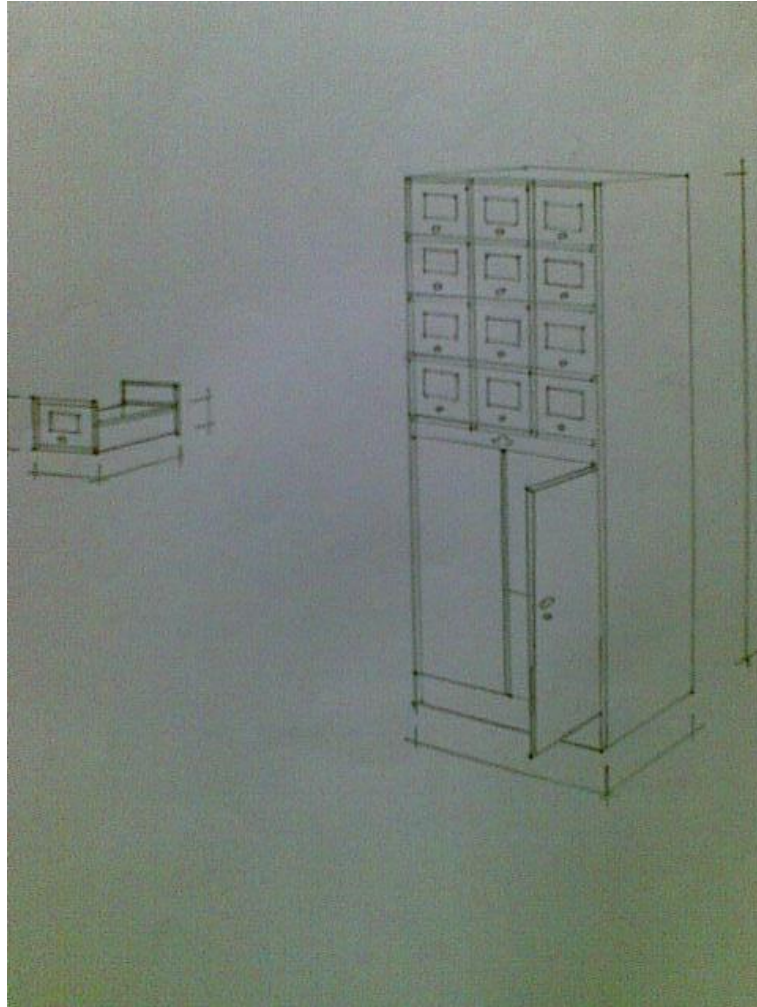
#### Tipe 4 s/d 6 Bases

- Untuk penyimpanan Box Arsip, ukuran 27 (T) X 19 (L) X 38 (D) cm
- Kapasitas simpan tiap ruang = 5 buah box arsip
- Jumlah ruang tiap bases = 6 buah ruang
- Ukuran rak :
  - a. 4 bases = 2150 (T) X 2400 (P) X 1000 (L) mm
  - b. 6 bases = 2150 (T) X 3200 (P) X 1000 (L) mm
- Bahan : dari baja seluruhnya



### MEJA SORTIR

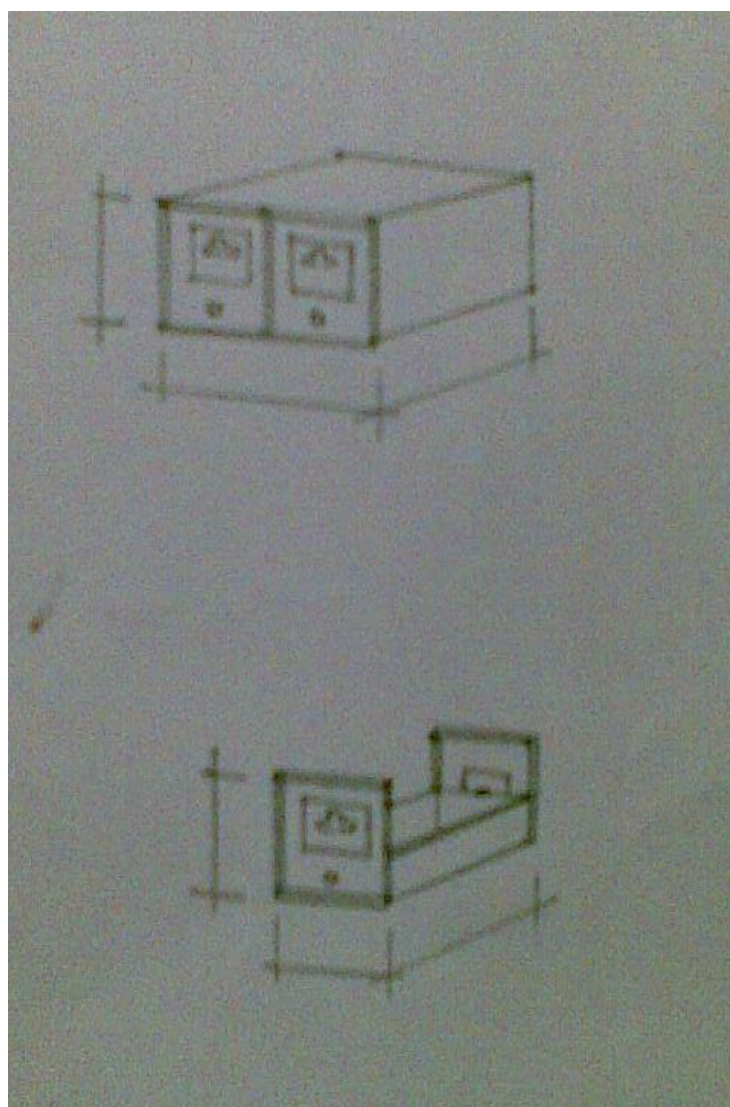
- Ukuran meja : 750 (T) X 1400 (L) X 750 (D) mm
- Ukuran box : 600 (T) X 1400 (L) X 250 (D) mm
- Box dapat dilepas dari blad meja, serta terdiri dari 20 ruang kecil dan 1 ruang besar
- Bahan : Blad meja dari Teakwood, dan lain-lain dari baja



### KOTAK KARTU KENDALI

Tipe 12 laci dilengkapi dengan lemari

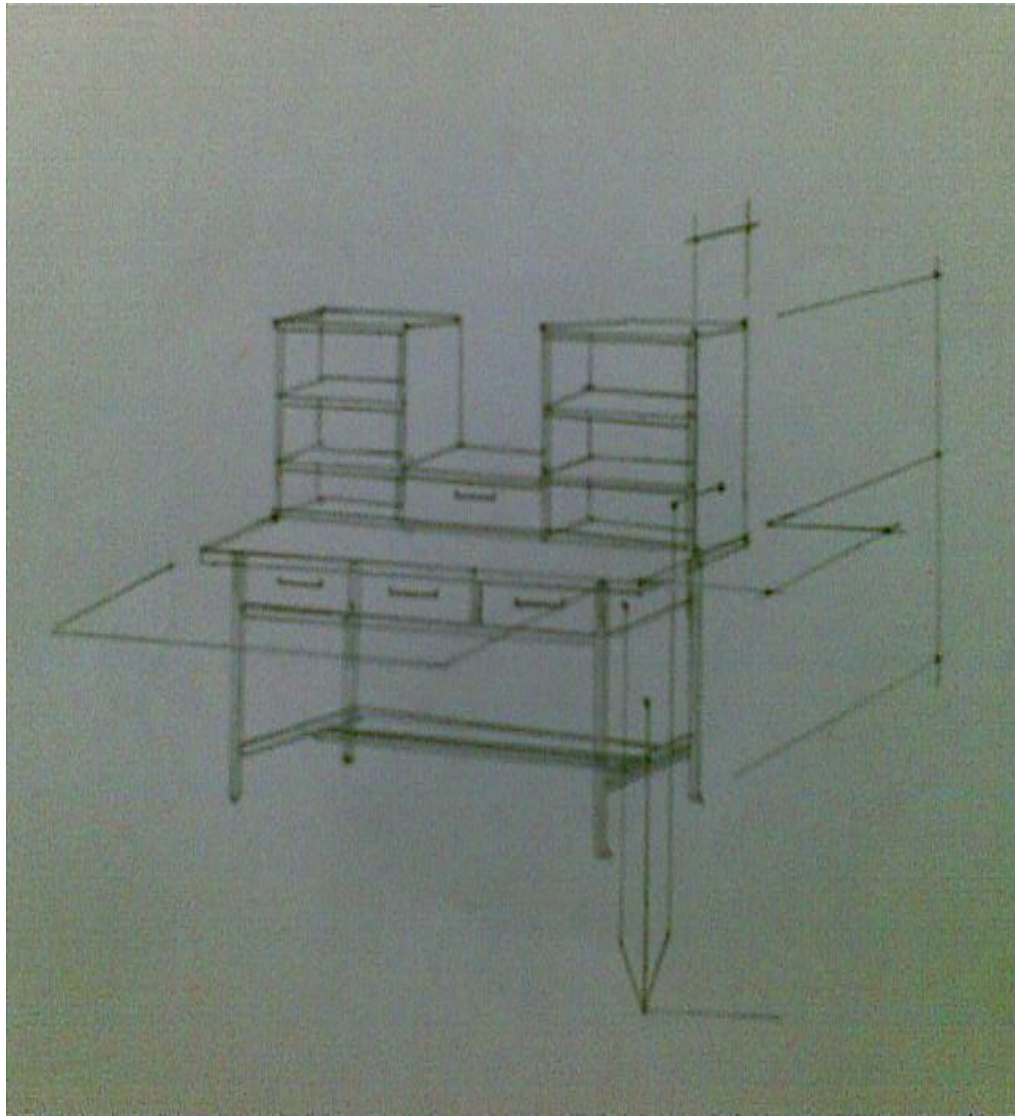
- Untuk penyimpanan kartu kendali ukuran 10 (T) X 15 (L) cm
- Ukuran : 1300 (T) X 540 (L) X 480 (D) mm
- Tanpa kunci laci
- Lemari dilengkapi dengan kunci
- Bahan : dari baja seluruhnya



## KOTAK KARTU KENDALI

### Tipe 2 Laci

- Untuk penyimpanan kartu kendali ukuran 10 (T) X 15 (L) cm
- Ukuran : 165 (T) X 385 (L) X 455 (D) mm
- Tanpa kunci laci
- Bahan : dari baja seluruhnya



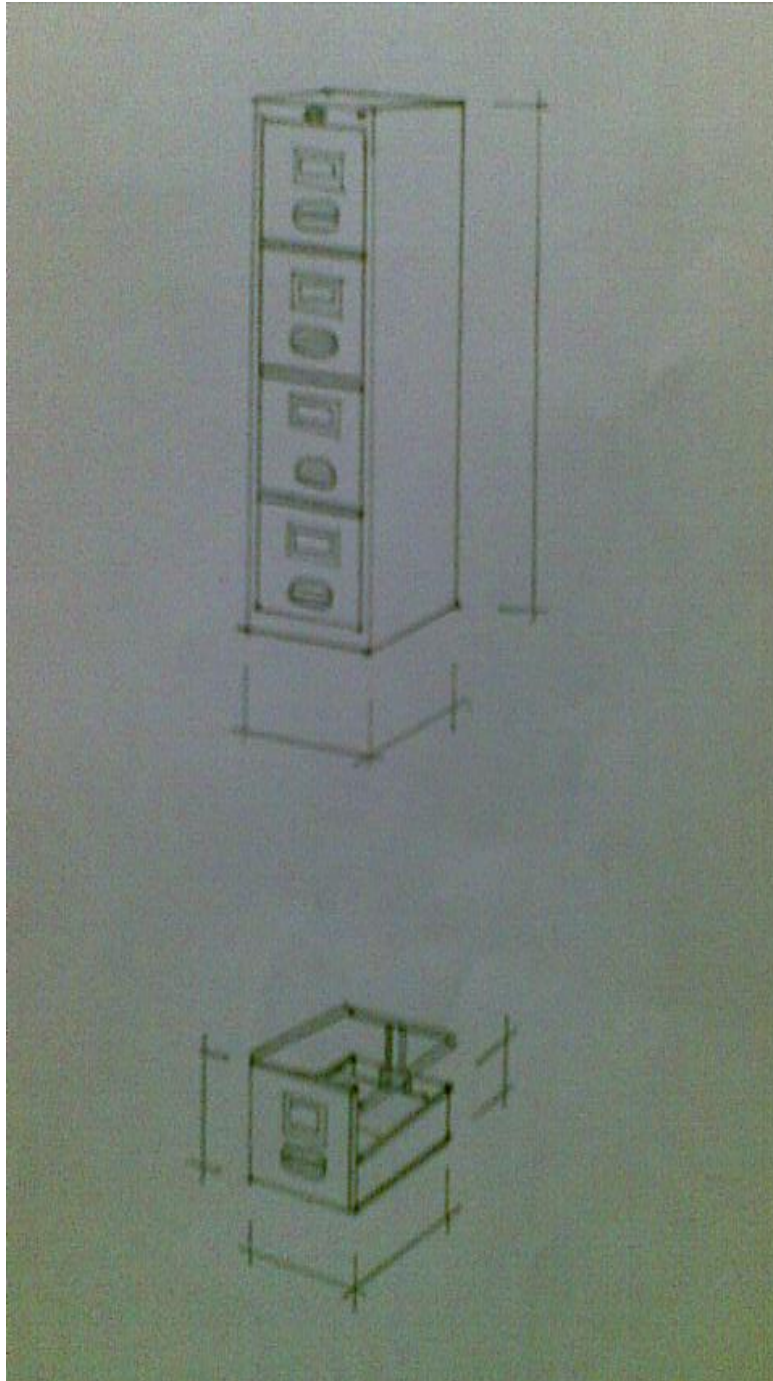
## MEJA SORTIR

### Tipe B

- Ukuran meja : 750 (T) X 2100 (L) X 850 (D) mm dan Box : 600 (T) X 2100 (L) X 400 (D) mm
- Box dapat dilepas dari blad meja, serta terdiri dari 7 ruang tanpa laci
- Dilengkapi dengan 3 buah laci pada bagian bawah dari blad meja



- Bahan : Blad meja dari Teakwood dan lain-lain dari baja



## LEMARI ARSIP

### Tipe 4 Laci

- Ukuran : 1320 (T) X 470 (L) X 620 (D) mm
- Tiap laci dilengkapi dengan penyekat / devider dan gantungan map
- Tiap lemari dilengkapi dengan kunci sentral yang terletak disisi kanan atas
- Bahan : dari baja seluruhnya

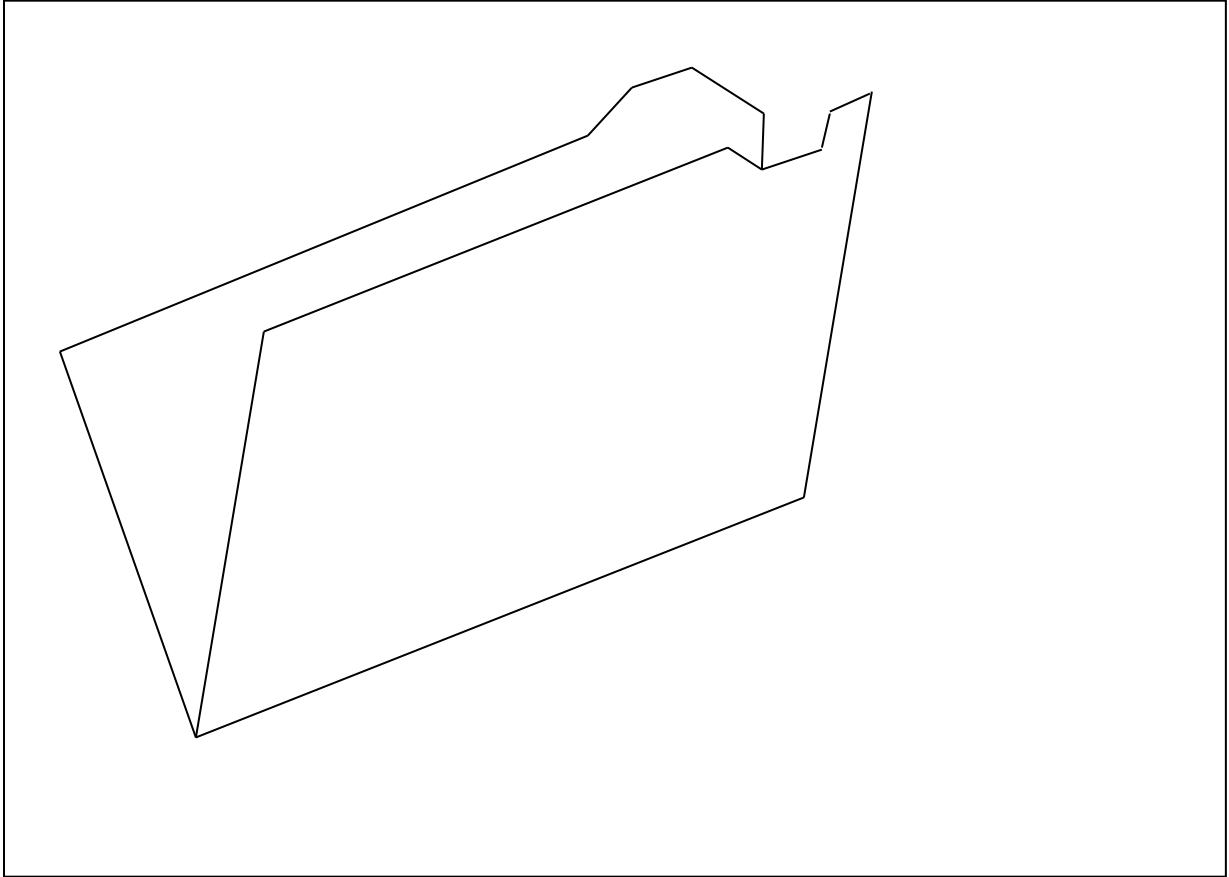


### RAK ARSIP

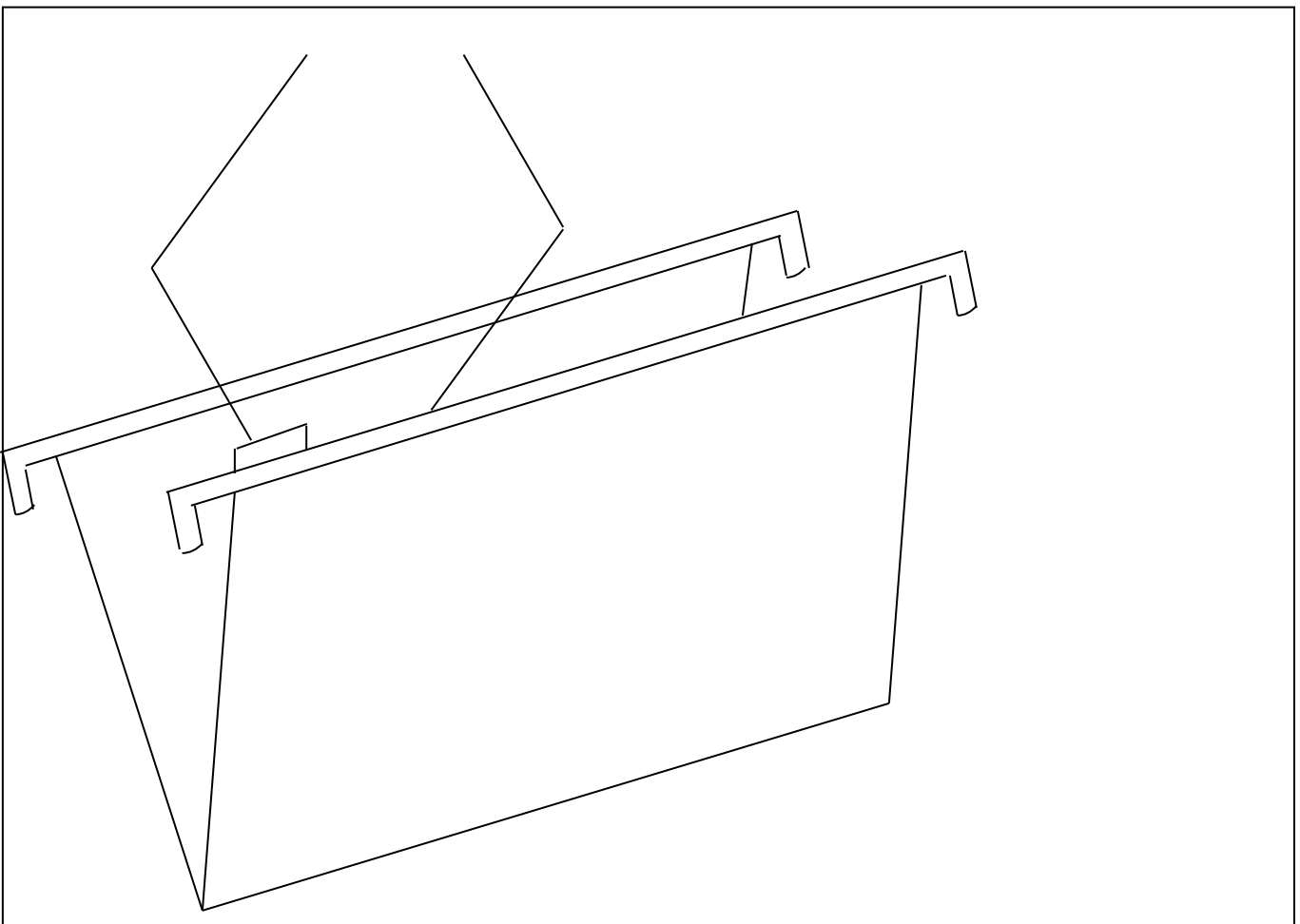
- Untuk penyimpanan
  - a. Box arsip ukuran 27 (T) X 19 (L) X 38 (D) mm
  - b. Arsip jenis lainnya
- Ukuran rak : 2130 (T) X 1070 (L) X 400 (D) mm
- Terdiri dari 6 ruang dengan penutup atas

- Bahan : dari baja seluruhnya

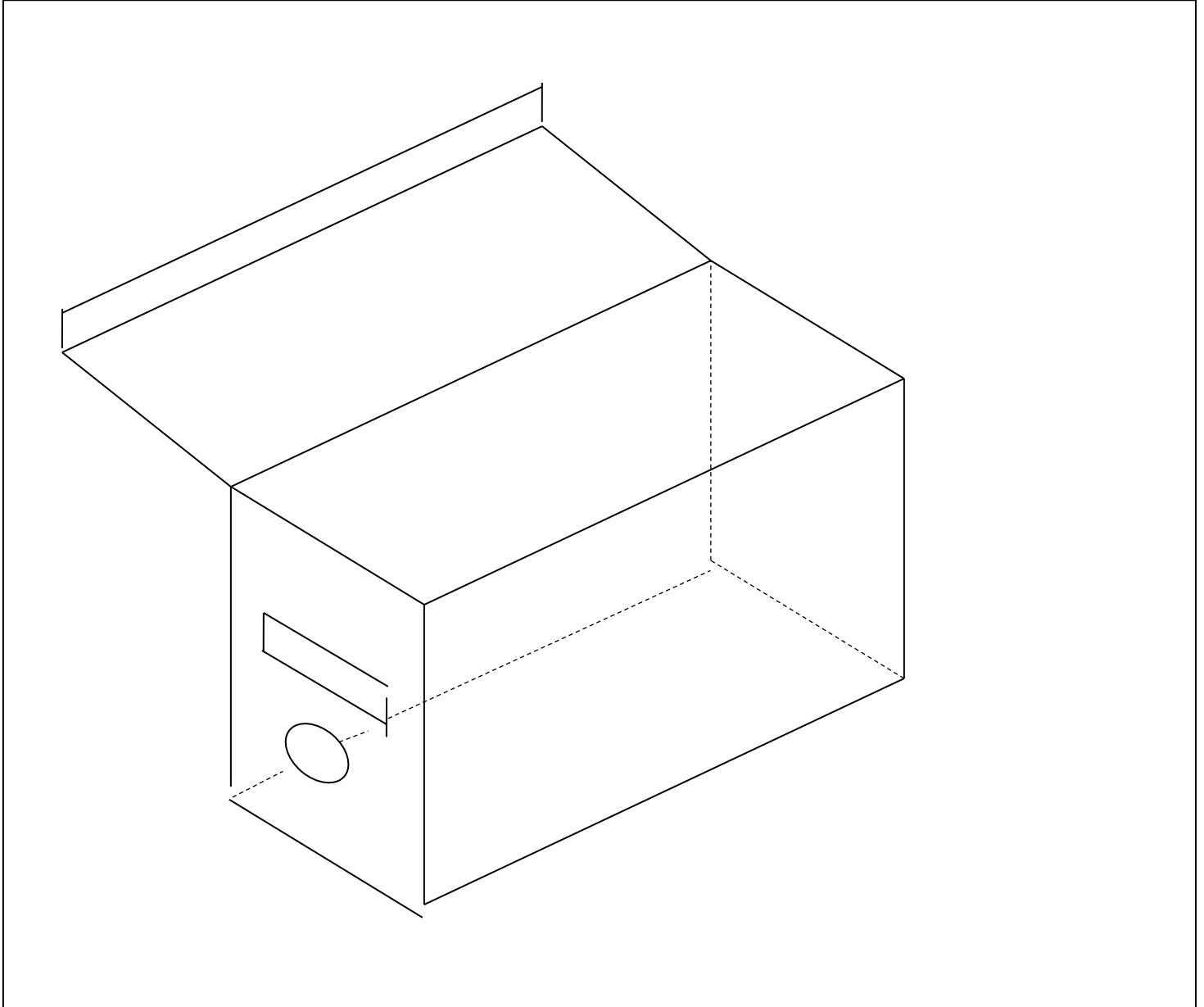
### FOLDER



### MAP GANTUNG



KOTAK ARSIP



MENTERI DALAM NEGERI  
REPUBLIK INDONESIA,

ttd

GAMAWAN FAUZI

Salinan sesuai dengan aslinya  
KEPALA BIRO HUKUM

ttd

ZUDAN ARIF FAKRULLOH

Pembina Tk.I (IV/b)

NIP. 19690824 199903 1 001

